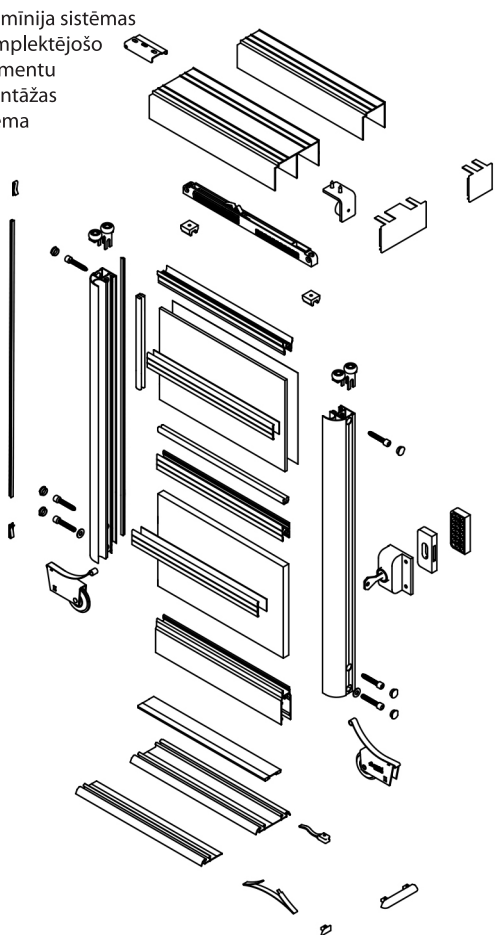


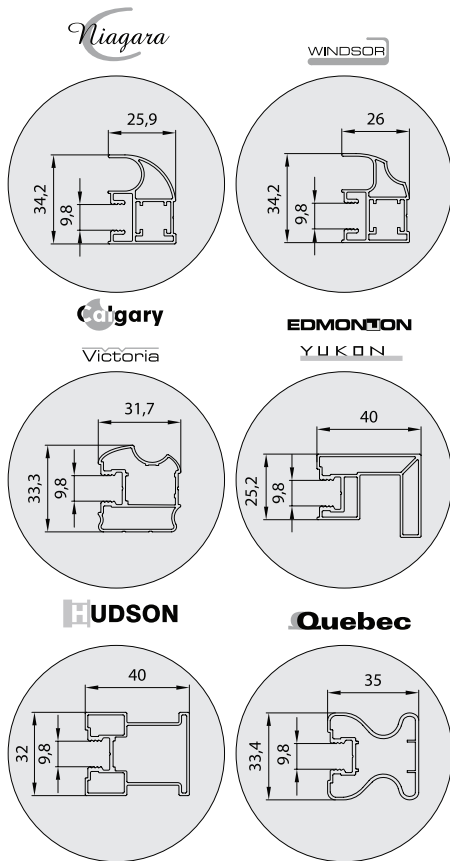
Alumīnija sistēma

Alumīnija sistēma, pateicoties konstrukcijas īpašībām, ir piemērota iebūvējamo skapju un starpsienu izgatavošanai. Ieteicamais durvju izmērs ir līdz 2750x1300mm, ar maksimālo svaru līdz 50kg. Kā pildījuma materiālu var izmantot KSP, MDF, spoguļi, stiklu vai plastikātu 4mm un 10mm biezumā. Viena no sistēmas būtiskākajām īpašībām ir iespēja regulēt durvju augstumu no 10mm līdz 20mm. Sistēma piedāvā plašu rokturu formu un krāsu klāstu.

Alumīnija sistēmas komplektējošo elementu montāžas shēma



Rokturu profilu šķērs griezumi



Durvju augstuma aprēķināšana:

$WD = WO_{mm} - 40mm$ (bez bremzes)
 $WD = WO_{mm} - 48mm$ (ar bremzi)
 WO - nišas augstums

Durvju platuma aprēķināšana:

$SD = (SO + z * \text{profila platums}) / n$
 SO - nišas platums, ņemot vērā amortizācijas birstes
 z - pārklājumu skaits
 n - durvju skaits

Pildījuma augstuma aprēķināšana:

$DW = WD - \text{pildījuma augstums (H - skat. tabulu)}$
 WD - durvju augstums

Pildījuma platuma aprēķināšana:

$SW = SD - \text{pildījuma platums (W - skat. tabulu)}$
 SD - durvju platums

Vertikālā profila garuma aprēķināšana:

$DPI = WD$
 WD - durvju augstums

Horizontālā profila garuma aprēķināšana:

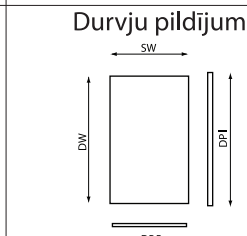
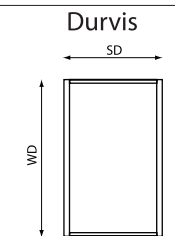
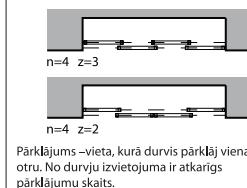
$DPP = SD - \text{horizontālā profila garums (G - skat. tabulu)}$

Pildījuma augstuma aprēķināšana, ja tiek izmantoti horizontālie dalījumi:

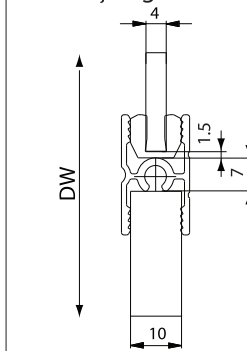
$SDW = DW - (k * 7) - (z * 3)$
 k - horizontālo dalījumu skaits
 z - stikla pildīņu skaits
 SDW - kopējā pildīņa garums
 DW - pildījuma garums

Pildījuma aprēķināšana alumīnija sistēmai

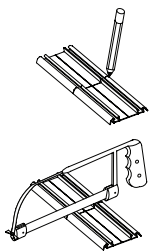
Profils	Pildījums	Pildījuma augstums (H)	Pildījuma platums (W)	Horizontālā profila garums (G)	Profila platums	Dalījuma profila vidus
Niagara WINDSOR	KSP	durvju H-56mm	durvju W-34mm	profila G-50mm	26mm	7mm
	Stikls	durvju H-59mm	durvju W-37mm			
GARY Victoria	KSP	durvju H-56mm	durvju W-44mm	profila G-60mm	32mm	7mm
	Stikls	durvju H-59mm	durvju W-47mm			
YUKON EDMONTON	KSP	durvju H-56mm	durvju W-62mm	profila G-78mm	40mm	7mm
	Stikls	durvju H-59mm	durvju W-65mm			
HUDSON Quebec	KSP	durvju H-56mm	durvju W-52mm	profila G-68mm	35mm	7mm
	Stikls	durvju H-59mm	durvju W-55mm			



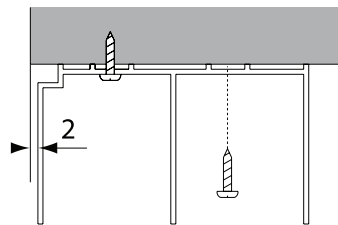
Horizontālā dalījuma šķērs griezums



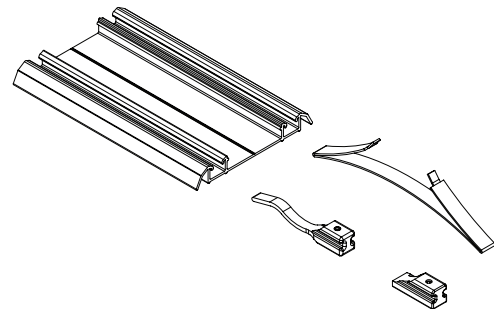
Bīdāmo durvju uzstādīšanas shēma



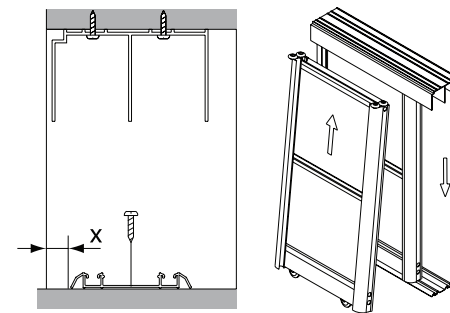
1. Precīzi nomēriet nišas platumu augšā un apakšā. No iegūtā izmēra atņemiet 2-3mm. Uz vadulas atzīmējiet nepieciešamo garumu un nozāgējiet lieko vadulas garumu ar metālam paredzētu zāģi (ar smalkiem zobiem).



2. Virsmai, pie kuras stiprina vadulu, jābūt gludai. Nostipriniet augšējo vadulu, iebīdot to nišā 2mm, lai noslēptu griestu nelidzenumus. Skrūves nepievelciet pārāk stipri, lai nedeformētu vadulu. Gadījumā, ja ir divas un vairākas vadulas, tām ir cieši jāpieguļ vienai pie otras.

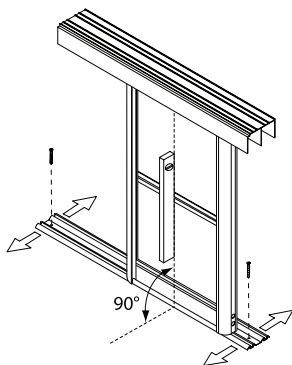


3. Pirms apakšējās vadotnes nostiprināšanas pie grīdas, ievietojiet tajā bremzes.

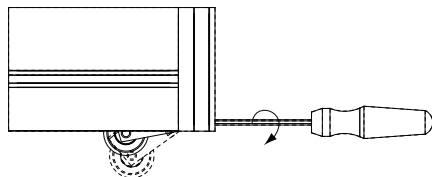


4. Apakšējo vadotni novietojiet dziļāk, kā augšējo vadotni. X=11mm Calgary; Victoria; Edmonton; Hudson, Quebec X=18mm Niagara; Windsor

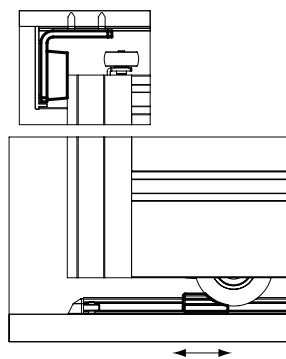
5. Ielieciet durvis augšējā vadotnē, un nolaidiet tās lejā, tā, lai apakšējie riteņi novietojas precīzi apakšējā vadotnē.



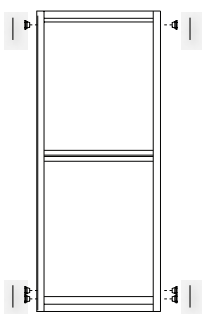
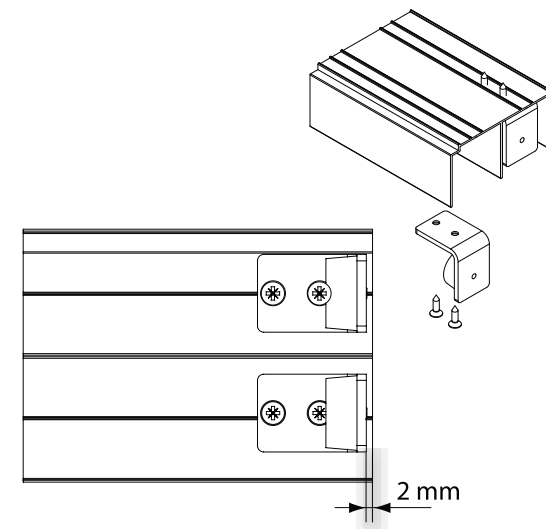
6. Nolīmeņojiet durvis. Ar apakšējās vadotnes uzstādīšanu jāpārliedzinās, ka vadotne novietota paralēli augšējai vadotnei. Ja ir mīksts pamats (paklājs), jāizgriež ~55mm plata strēmele, un tās vietā jānovieto ~55mm plata līste.



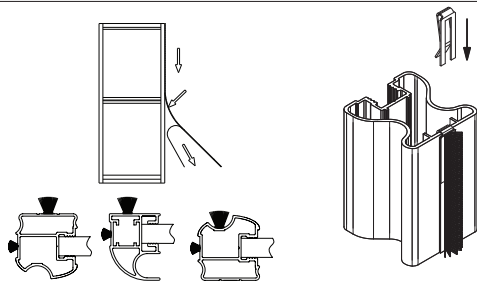
7. Ar skūvgriezi noregulējiet apakšējos riteņus tā, lai durvis blīvi piegulētu pie sienām. Durvju augstumu no grīdas var regulēt 11-20mm robežās.



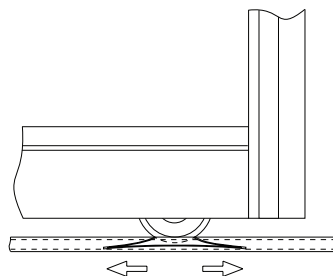
8. Pirms augšējās bremzes montāžas izurbiet urbumus D=4mm. Izmantojot atbilstošas skrūves, nostipriniet to. Brīdī, kad durvis atrodas aizvērtā stāvoklī, noregulējiet apakšējo bremzi.



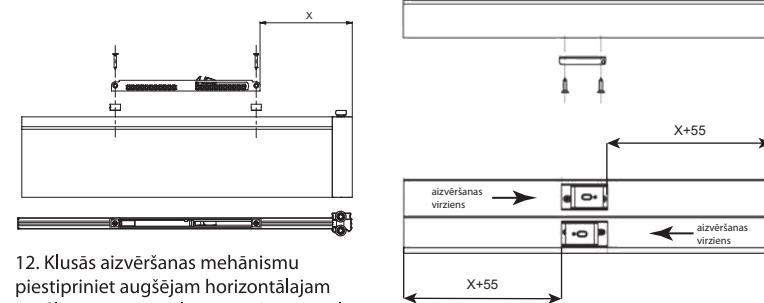
9. Uzstādiet dekoratīvos nosegvāciņus.



10. Pēc durvju novietošanas uzstādiet amortizācijas birstes. Ievietojiet tās virzienā no augšas uz leju. Pēc birstes ievietošanas nostipriniet tās ar klipšiem.



11. Durvis novietojiet vēlamajā stāvoklī. Atzīmējiet apakšējo riteņu atrašanās stāvokli. Pabīdiet durvis un, piespiežot bremžu (fiksatoru) galus, pārvietojiet uz plānoto atrašanās vietu.



12. Klusās aizvēršanas mehānismu piestipriniet augšējam horizontālajam profilam X mm attālumā no durvju malas, izmantojot aksesuārus. Aksesuārus nostipriniet pie augšējās vadotnes X+55 mm attālumā no malas uz kuru durvis aizveras.