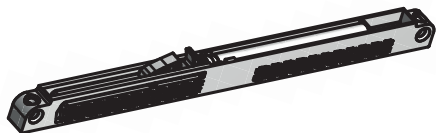


# Uzstādīšanas instrukcija INDECO bremzei alumīnija sistēmai

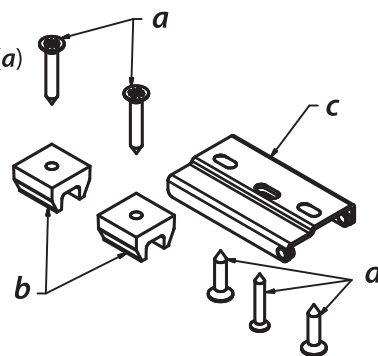
## Nepieciešams:

- 1. Bremze** (izvēlas atkarībā no durvju svara):  
līdz 25 kg **16-WZ099233**  
vai  
25 līdz 50 kg **16-WZ099234**



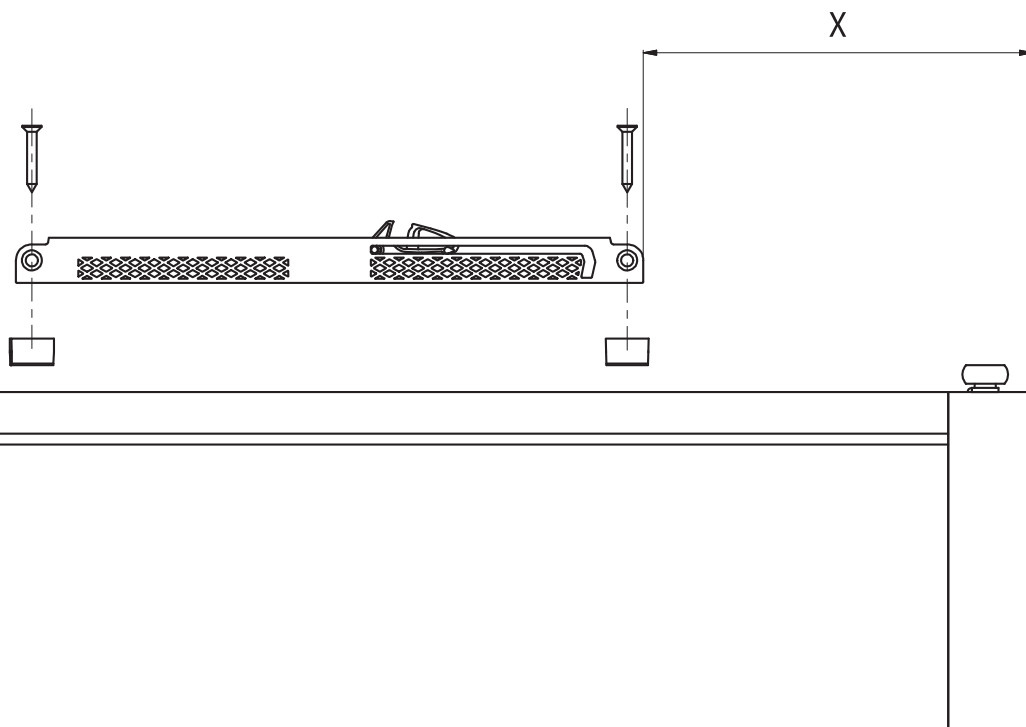
**2. Aksesuāru komplekts 16-WZ099246:**

- Skrūves bremzes uzstādīšanai 2 gab. (a)  
Bremzes adapteri 2 gab. (b)  
Aktivātors (c)  
Skrūves aktivatora uzstādīšanai un regulēšanai 3 gab. (d)



## Bremzes uzstādīšana

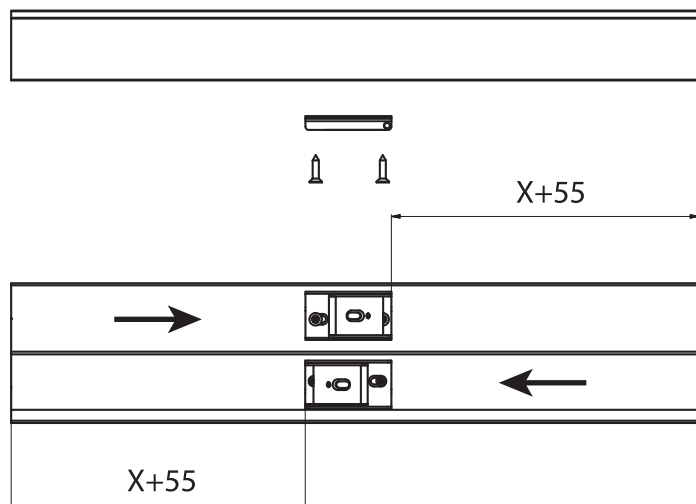
Bremzi pieskrūvē ar skrūvēm (a) pie augšējā horizontālā profila uz adapteriem (b). Pēc bremzes pieskrūvēšanas nepieciešams nomērīt attālumu (X) no durvju malas uz kuru durvis aizveras un bremzi.



## Aktivatoru uzstādīšana

Aktivatoru (c) pieskrūvē ar skrūvēm (d) pie augšējās vadotnes X+55 mm vai X + 80 mm attālumā no malas uz kuru durvis aizveras. Attālumu no malas izvēlas atkarībā no aktivatora uzstādīšanas virziena (shēma A un B).

A)



B)

