

## Pielietojums

Stikla bīdāmām durvīm dušās

**Materiāls:** Pulēts alumīnijs

**Stikla biezums:** 8 – 10 mm

**Maksimālā dinamiskā slodze:** 35 kg

### 1 komplekts maksimums 740 mm platām durvīm sastāv no

1 x 2,1 m pulēta alumīnija vadotnes caurules; 1 x 2,1 m pulēta alumīnija vadotnes noseglīstes; 1 x hromēta alumīnija caurules gala stiprinājuma stiklam; 2 x hromēta alumīnija caurules sānu stiprinājumiem stiklam; 1 x slīpēta nerūsējoša tērauda caurules sienas

stiprinājuma; 2 x riteņiem ar hromēta alumīnija stikla durvju stiprinājumiem; 1 x hromēta alumīnija grīdas vadulas; 2 x poliamīda durvju atdurēm; 1 x hromēta alumīnija iefrēzējama

**Artikls:** 16-28.29.102



## Papildus:

### Sienas stiprinājums

Nepieciešams ja sistēmu iebūvē ailē un vadotni abos galos stiprina pie sienas



16-28.29.102-8

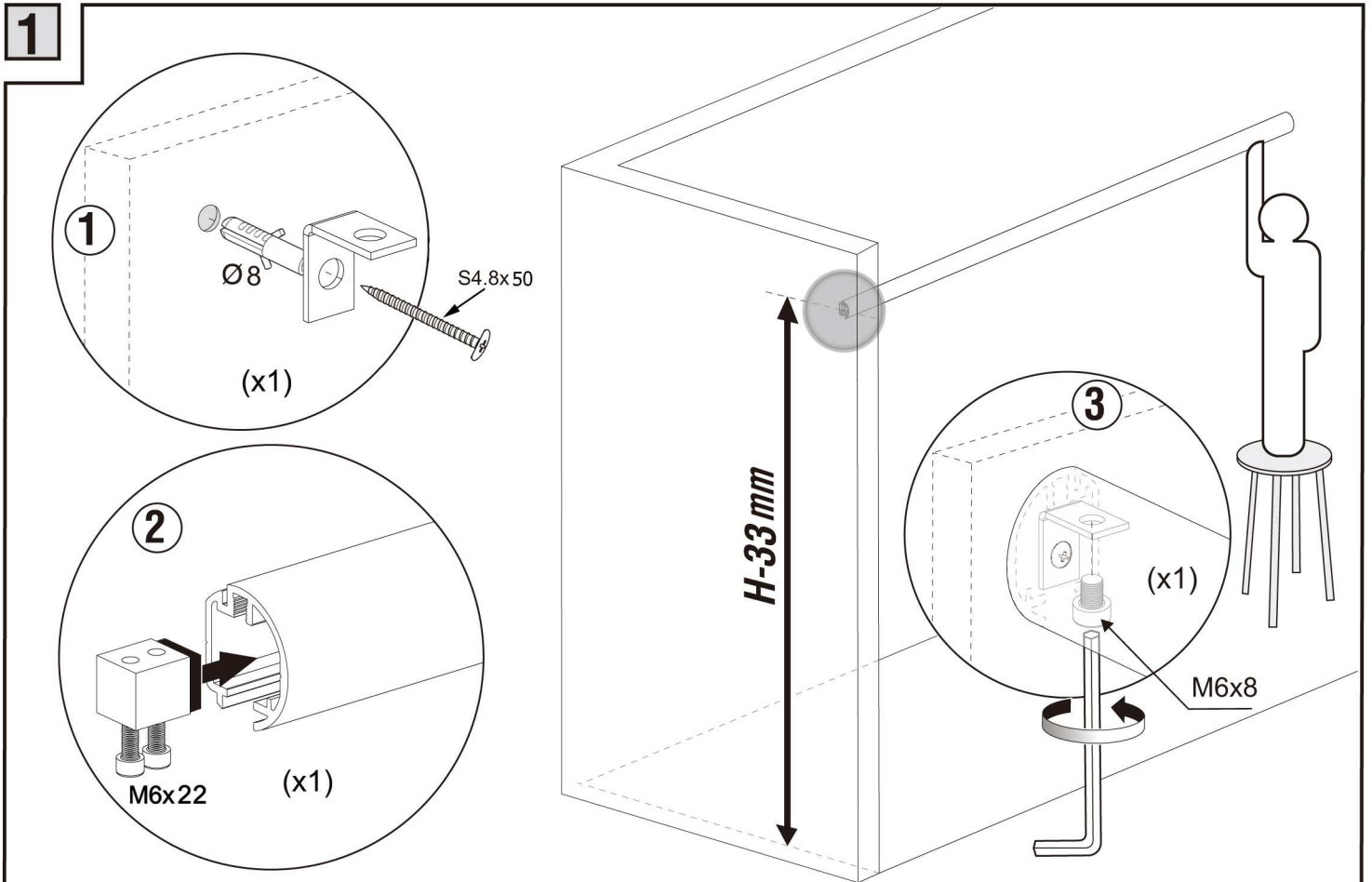
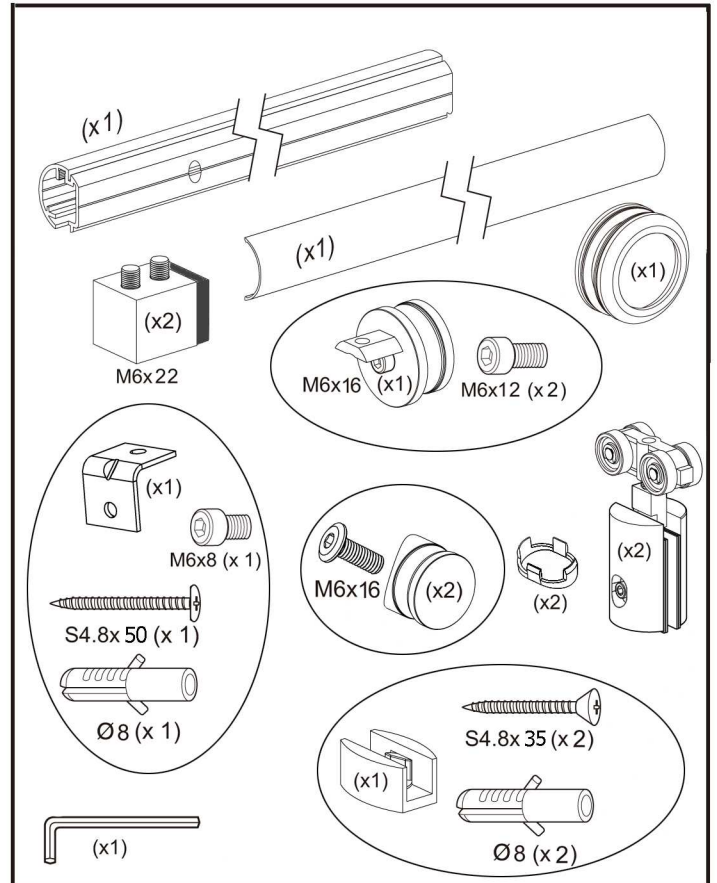
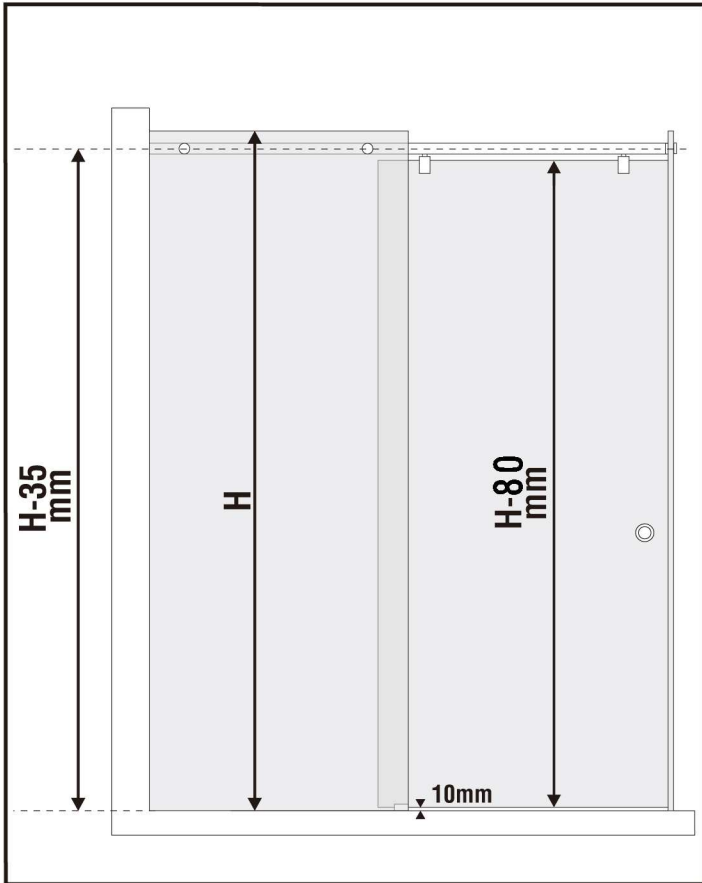
### Stikla stiprinājums pie sienas

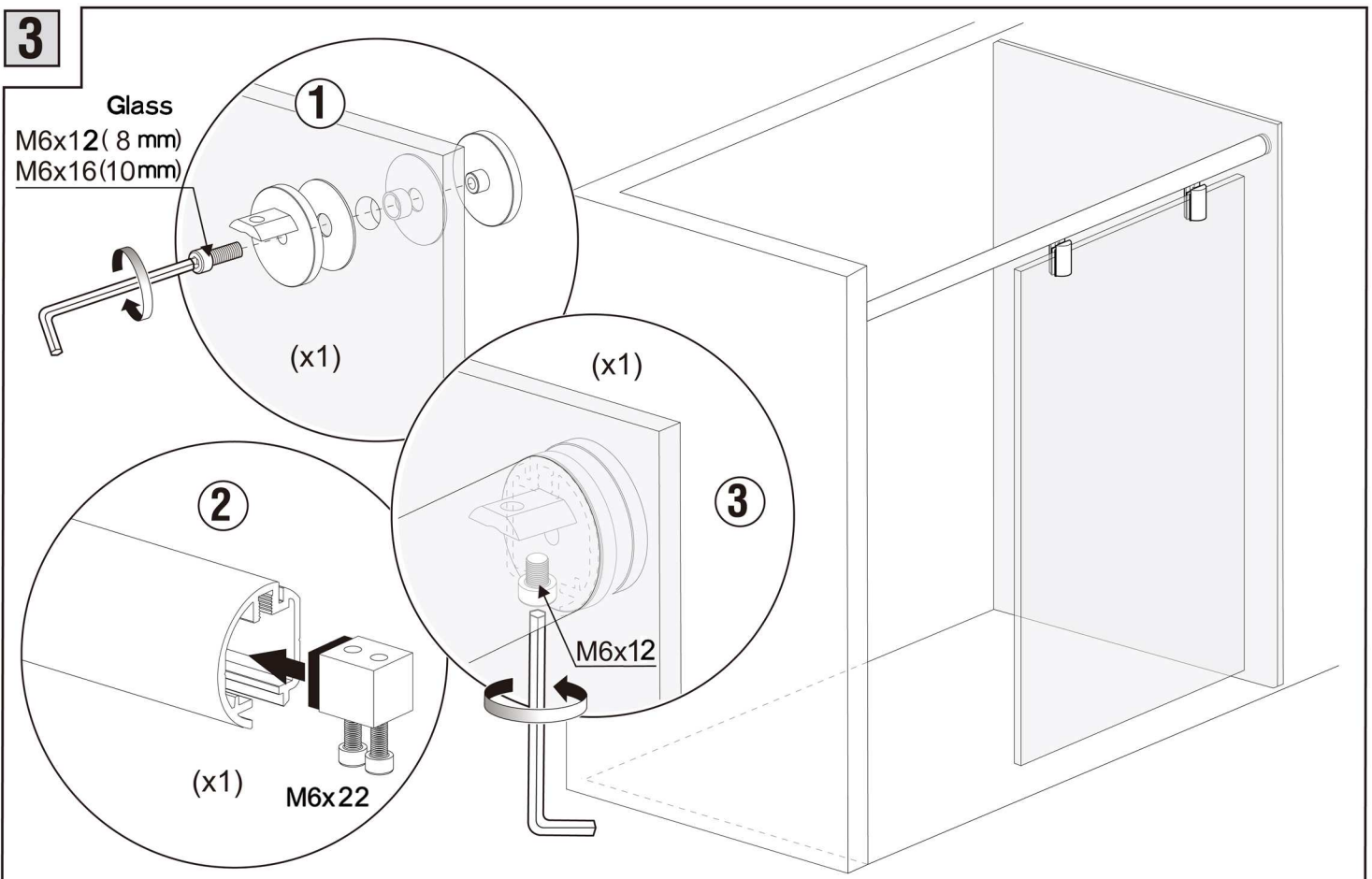
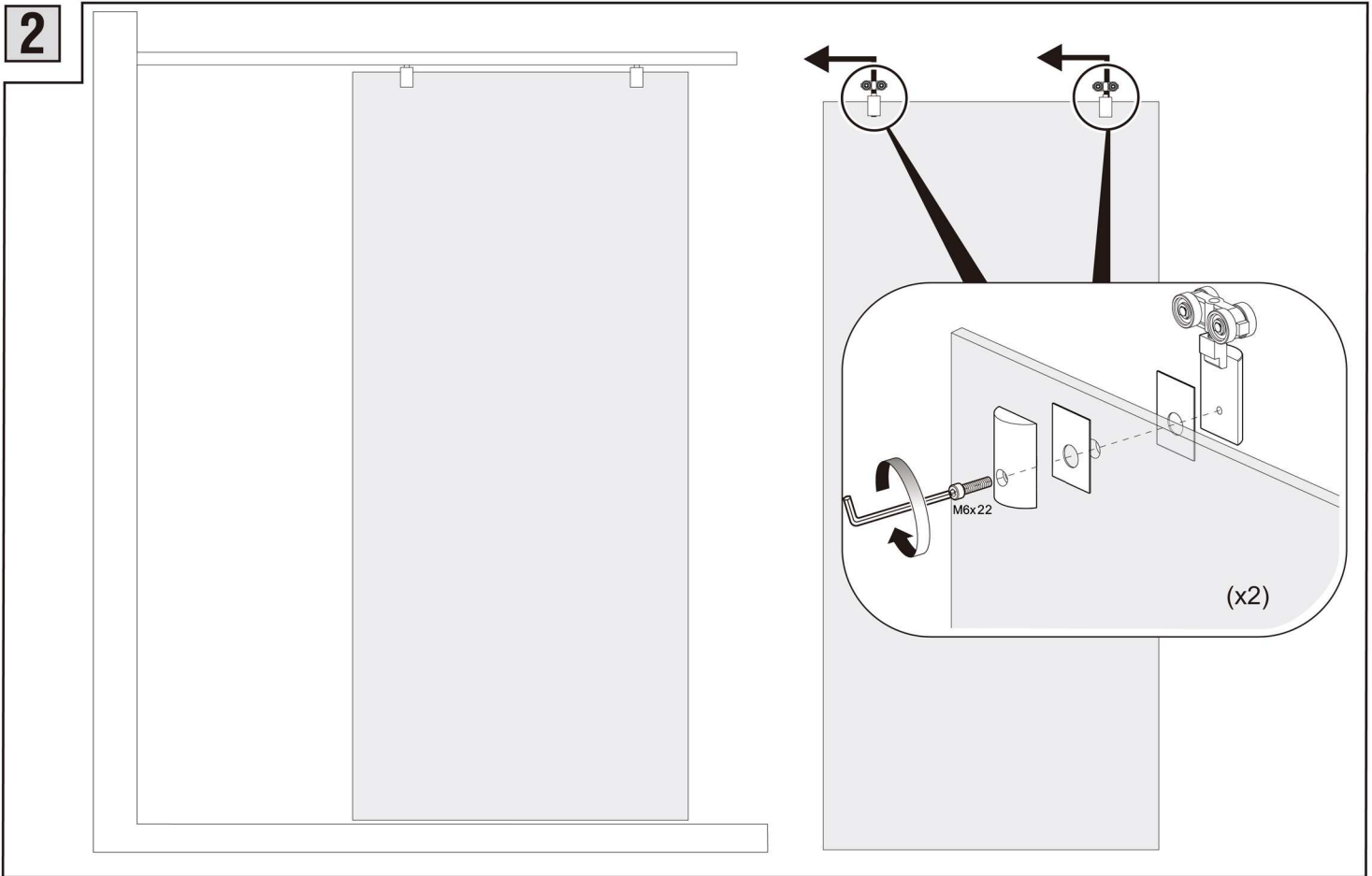
Fiksētā stikla paneļu stiprināšanai pie sienas

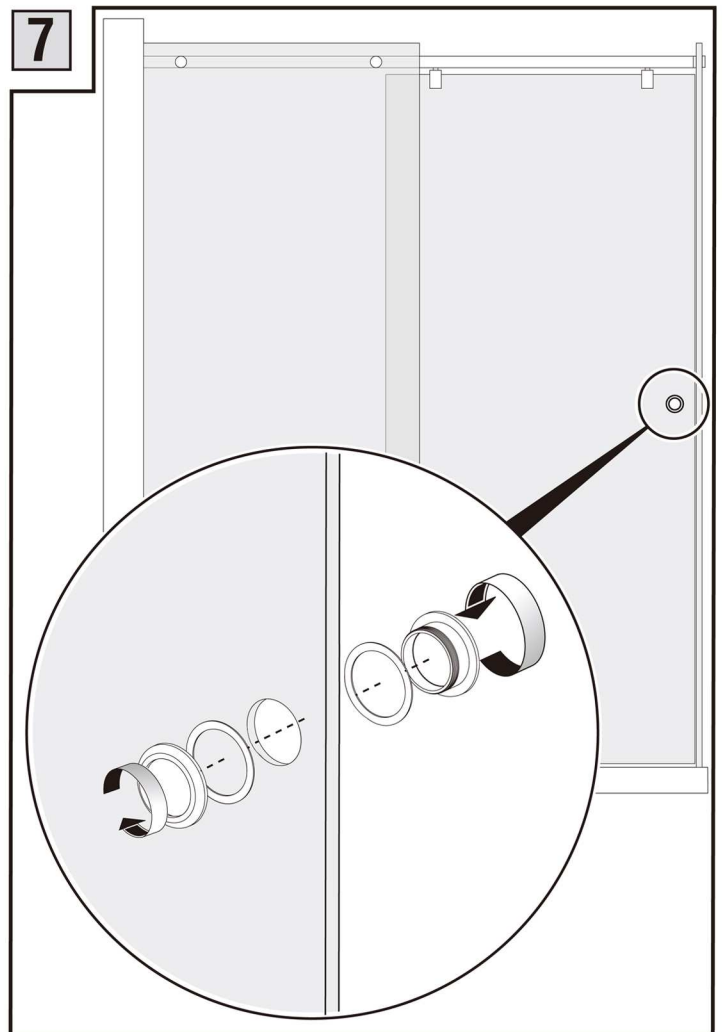
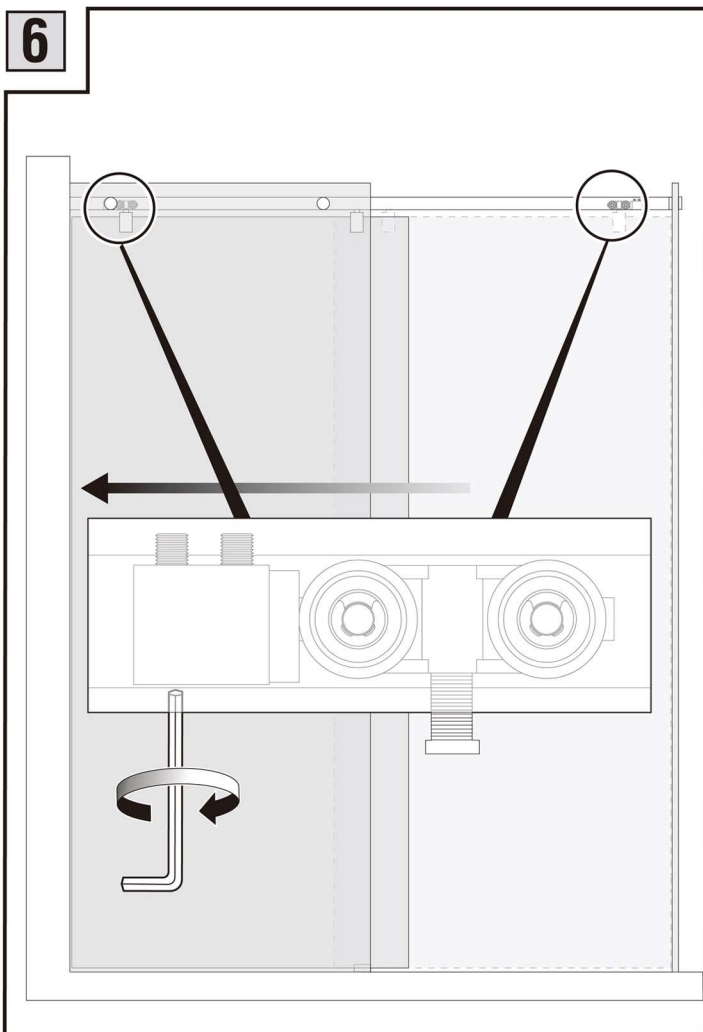
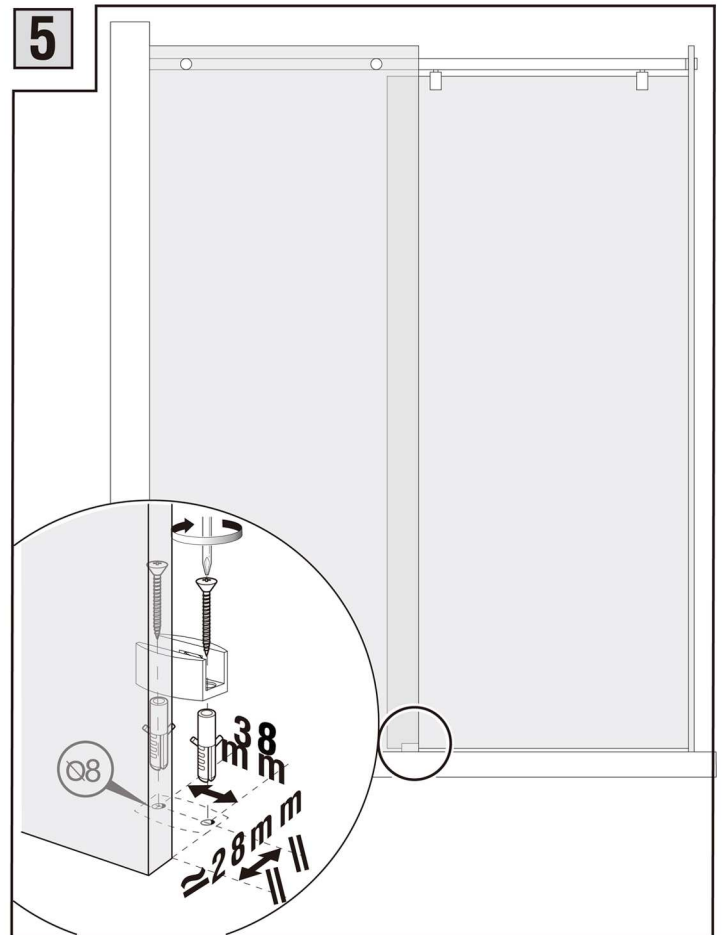
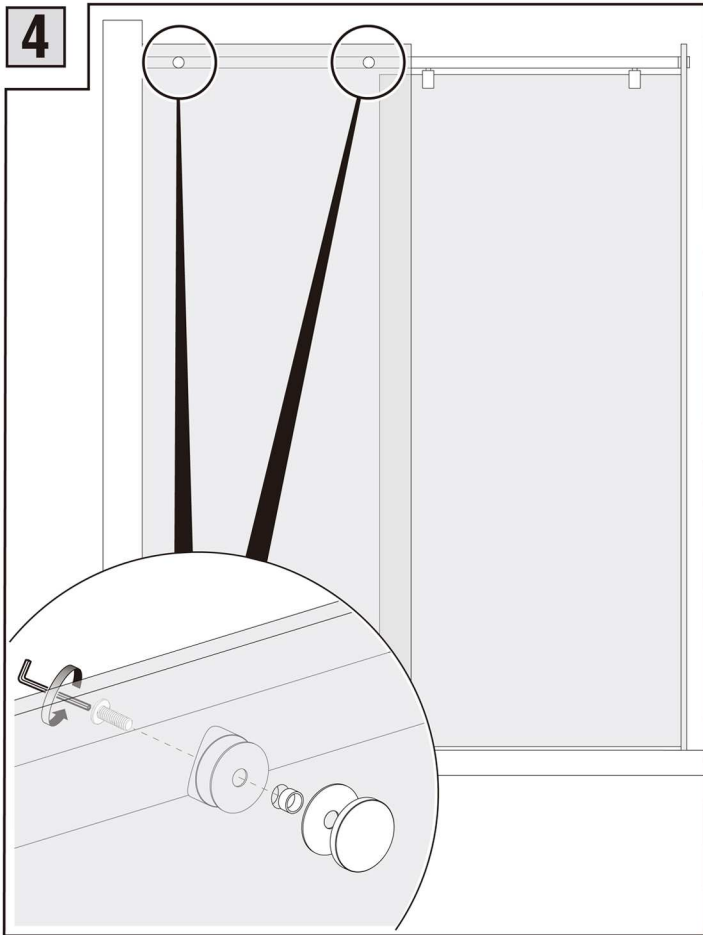


16-28.29.102-9

# Installation manual







8

