

Pielietojums

Stikla bīdāmām durvīm ofisos, veikalos, dušās un māsājniecībā.

Materiāls: Nerūsējošais tērauds 304

Stikla biezums: 8 - 10 mm

Maks. kravnesība: 120 kg

1 komplekts 960 - 1060 mm platām durvīm

sastāv no 1 x Caurule Ø 25 x 2050 mm

2 x Gala kapes Ø 25 caurulei

2 x Durvju atdures

2 x Riteņi ar stiprinājumiem

1 x Grīdas vadula

Artikuls: 16-28.29.001

Jāiegādājas atsevišķi:

Caurules/sienas malu stiprinājumi

Artikuls: 16-28.29.008

Caurules/sienas vidus stiprinājumi

Artikuls: 16-28.29.010

Caurules/stikla vidus stiprinājumi

Artikuls: 16-28.29.011

Caurules/stikla malu stiprinājumi

Artikuls: 16-28.29.009

Caurules/sānu sienas stiprinājumi

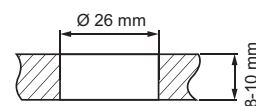
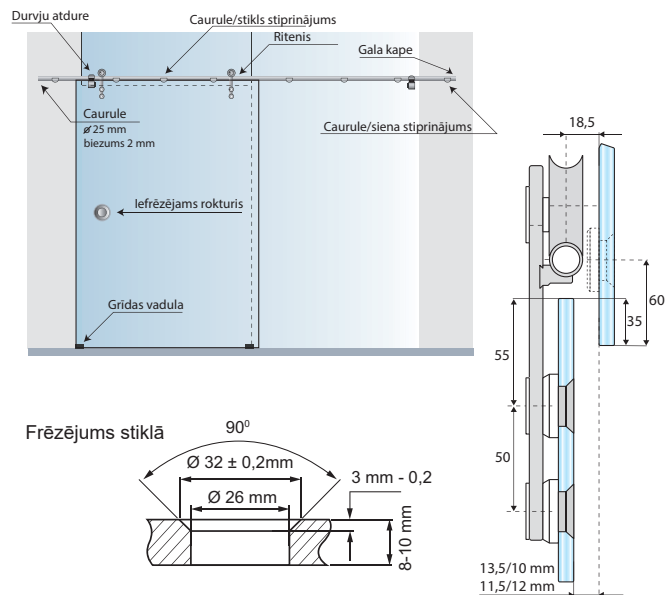
Artikuls: 16-28.29.012

Iefrēzējams rokturis Ø65mm. Frēzējums Ø50mm

Artikuls: 16-28.29.019

Uzstādīšanas atslēga

Artikuls: 16-28.29.020



16-28.29.011

1 16-28.29.001 komplekts sastāv no:



Caurule 2050 mm



Gala kapes



Grīdas vadula



Riteņi ar stiprinājumiem



Durvju atdures - labā un kreisā



Noņemams pretizcelšanas bloks

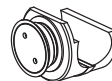
Visas sastāvdaļas izgatavotas no nerūsējošā tērauda 304

Jāiegādājas atsevišķi atkarībā no uzstādīšanas veida

Stikla sienām



16-28.29.011 Urbums caurulē nepieciešams

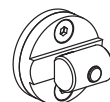


16-28.29.009 Nav nepieciešams urbums caurulē. Nevar tikt izmantots ar pretizcelšanas bloku.

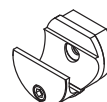
Kokam, betonam u.c.



16-28.29.012 Sānu sienas stiprinājums



16-28.29.010 Urbums caurulē nepieciešams



16-28.29.008 Nav nepieciešams urbums caurulē. Nevar tikt izmantots ar pretizcelšanas bloku.

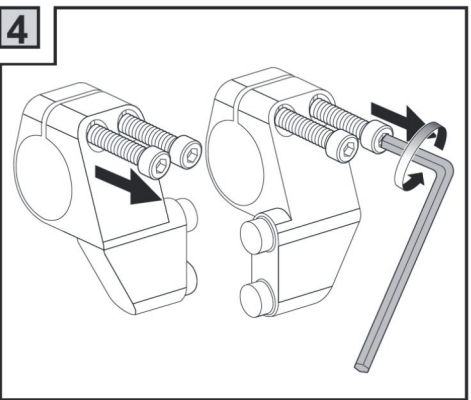
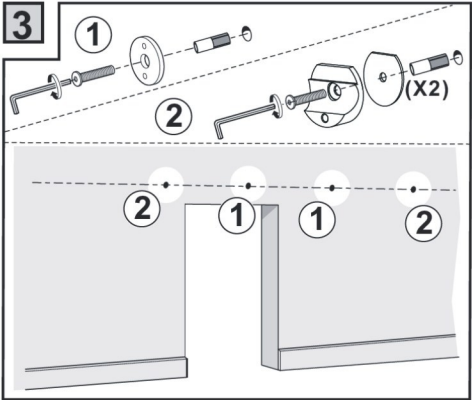
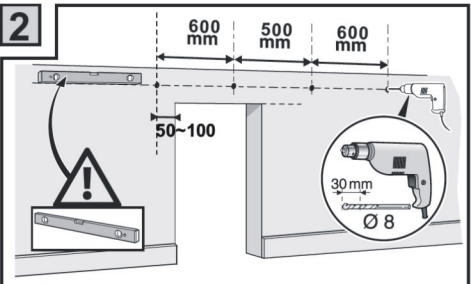
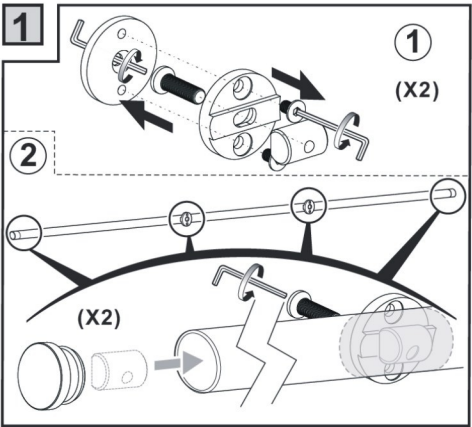
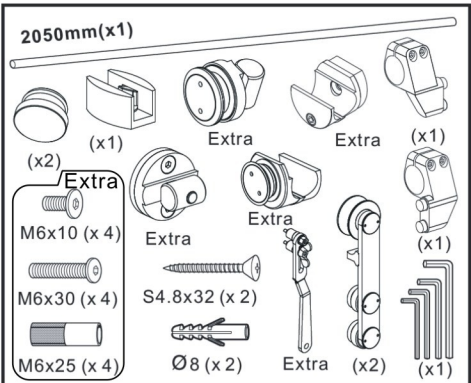
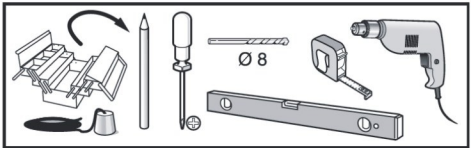
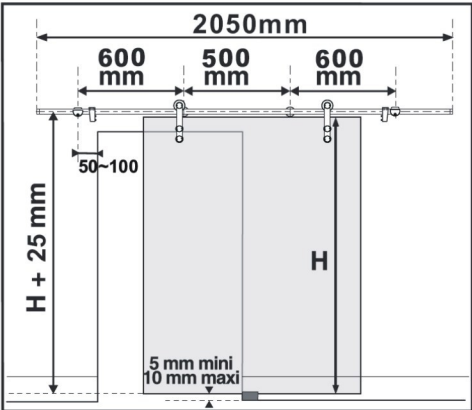


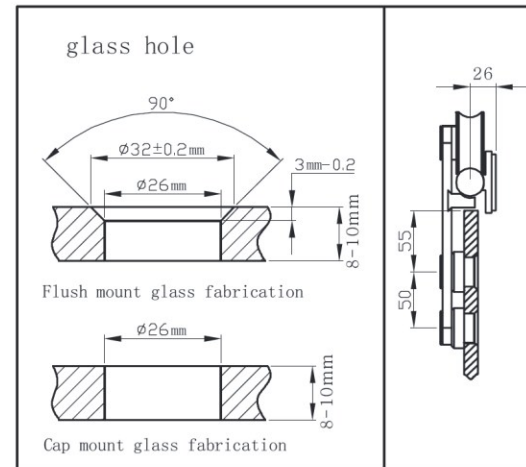
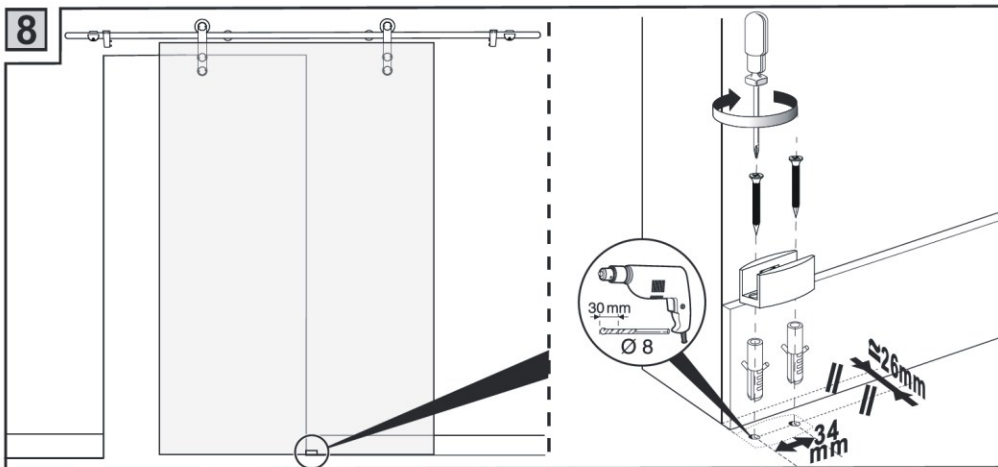
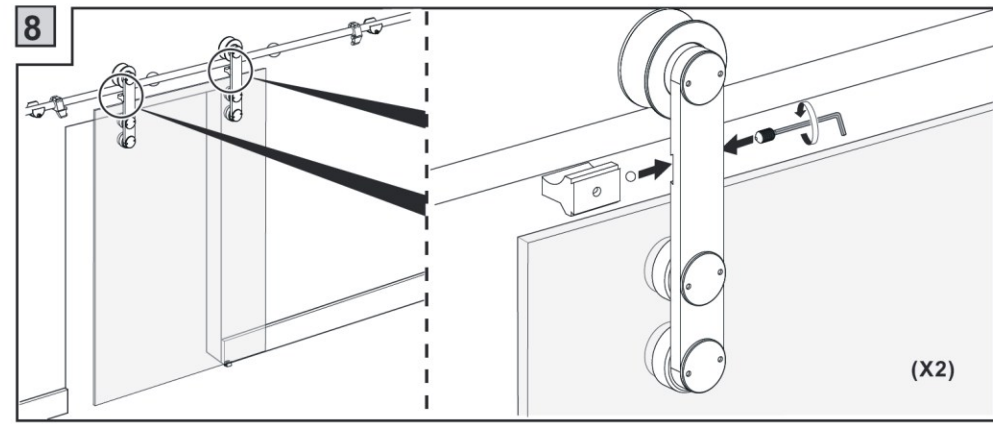
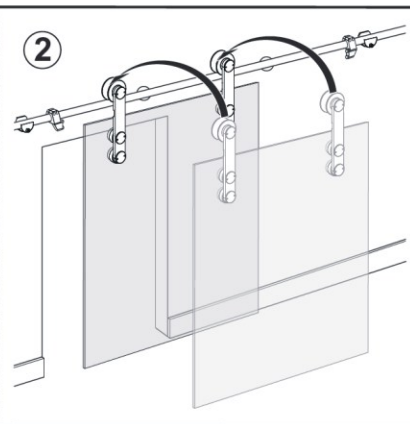
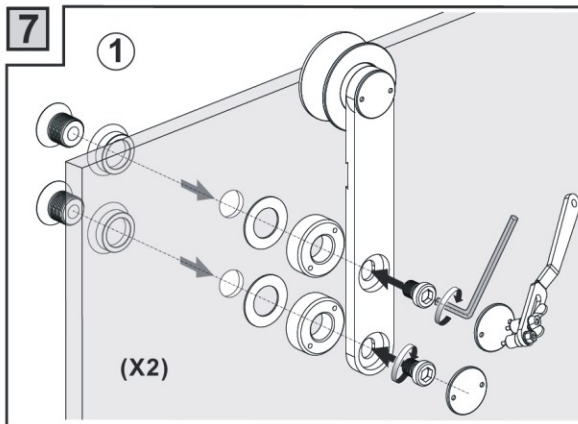
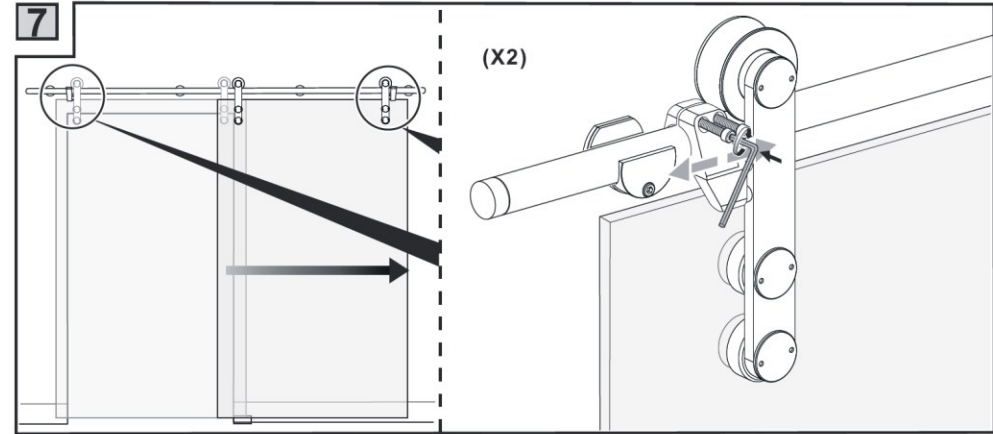
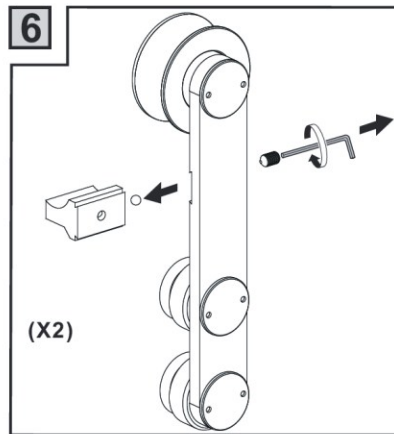
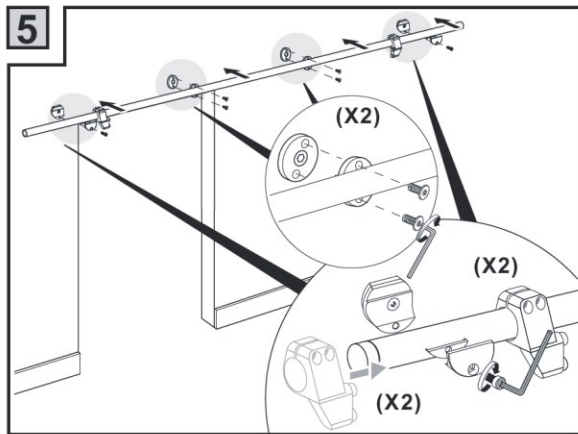
16-28.29.020 Uzstādīšanas atslēga



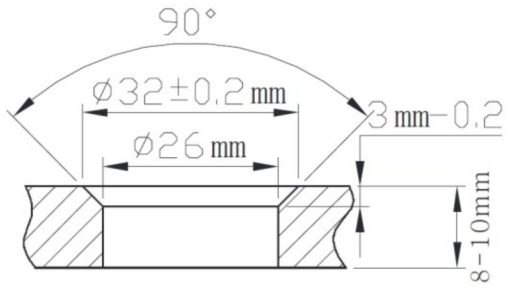
16-28.29.019 Iefrēzējams rokturis Ø 65 mm (Frēzējums: Ø 48 mm)

Installation instructions for Glass/Glass and Wall/Glass mounting

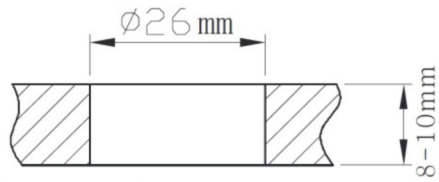




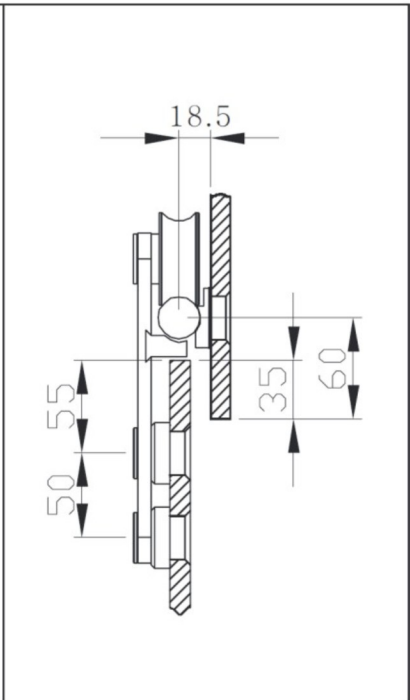
glass hole



Flush mount glass fabrication



Cap mount glass fabrication



Installation instructions for Side-wall/Glass mounting

