



AVENTOS HK top

Skaisti funkcionāls

www.blum.com

 **blum**[®]



Neliels pacelšanas mehānisms, plaša funkcionalitāte

Iedziļināšanās detaļās un vienotas kopainas saglabāšana – tieši tas ir nepieciešams, lai izstrādātu pacelšanas sistēmu, kas ir ne tikai ar kompaktu dizainu, bet arī ar vēl plašāku funkcionalitāti. Tieši tas AVENTOS HK top padara par perfektu risinājumu mēbelēm, kurās katrai detaļai ir būtiska nozīme.

 **blum**

A dark grey cabinet door with a silver Blum logo plate in the center. The logo consists of a stylized 'b' icon followed by the word 'blum' in lowercase. A smaller, fainter Blum logo is visible on the right side of the door.

blum

Saturs

- 4** Samazināts: dizains
- 6** Iestrādāts: funkcija
- 8** Pārdomāta montāža
- 10** Optimizēts: montāža
- 12** Kustības tehnoloģijas
- 14** SERVO-DRIVE
- 16** AVENTOS HK top dzīvojamajās zonās
- 20** DYNAMIC SPACE
- 22** Pacelšanas sistēmu klāsts
- 24** AVENTOS furnitūra salīdzinājumā
- 26** Pasūtīšanas un projektēšanas informācija
- 38** Par Blum

Samazināts: dizains

AVENTOS HK top nemanāmi iekļaujas augšējā līmeņa sienas skapjos, pievēršot vairāk uzmanības mēbeļu dizainam. Pateicoties tā samazinātajiem izmēriem un minimālistiskajai dizaina valodai, AVENTOS HK top ir jau vairākkārt atzīts dažādos konkursos un izstādēs.

 blum®



Mazs izmērs

Tā kompaktais izmērs padara AVENTOS HK top par ideālu risinājumu maziem korpusiem. Kā komplekts šis mehānisms ļoti labi der arī lielām fasādēm.

Vienkārša dekoratīvā uzlika

Taisnas līnijas, harmoniskas proporcijas, gludas virsmas – dekoratīvajai uzlikai ir iespaidīgs dizains minimālisma stilā. Ja vēlaties, to var papildināt ar unikālu klienta logotipu.

Trīs krāsu varianti

Gaiši pelēks, zīda balts vai tumši pelēks? Dekoratīvās uzlikas krāsa tiek izraudzīta tā, lai tā atbilstu attiecīgajai mēbelei, lai to noslēptu vai tieši pretēji - akcentētu.



reddot design award
winner 2018



GERMAN
DESIGN
AWARD
WINNER
2019



➤ Detalizētu informāciju par
apbalvojumiem var atrast
www.blum.com/award

Iestrādāts: funkcija

Iespējami maksimālai funkcionalitātei vismazākajā telpā; katra AVENTOS HK top sastāvdaļa ir optimizēta līdz vissīkākajai detaļai. Izsmalcinātās tehnoloģijas mijiedarbība ir pat jūtama: pacelšanas sistēmas atveras jūtami vieglāk un aizveras klusi un bez piepūles.

 blum®



Bezpakāpju apstāšanās

Precīzi pielāgojot pacelšanas mehānismu fasādes svaram, tā paliek jebkurā vēlamā pozīcijā un ir vienmēr viegli aizsniiedzama.



Viegla atvēršana

Neatkarīgi no fasādes svara ar AVENTOS HK top nav jāpieliek gandrīz nekāda spēka, lai to atvērtu. Augstai lietošanas ērtībai – pat ar lielām, smagām fasādēm.

Pārdomāta montāža

AVENTOS HK top izstrādes procesā īpaša nozīme tika pievērsta vienkāršai un precīzai uzstādīšanai un montāžai. Izvēlieties vienu no diviem simetriskajiem pacelšanas mehānismu veidiem un diviem montāžas veidiem. Pateicoties jaunajai montāžas pozīcijai, urbumi ir identiski visiem risinājumiem un korpusa augstuma vērtībām.

blum

Papildus informācija
par montāžu.



> [www.blum.com/
hktopassembly](http://www.blum.com/hktopassembly)

Pacelšanas mehānisms ar novietošanas šablonu

Šāda veida pacelšanas mehānisms ļauj veikt precīzu uzstādīšanu korpusā, izmantojot korpusa augšējo paneli un priekšējo malu. Nav nepieciešams iepriekš veikt urbumus.



Montāža ar iestrādātām eiroskrūvēm

Ar divām simetriskām eiro-skrūvēm un divām tapām šo pacelšanas mehānisma veidu var uzstādīt pat vaļējā korpusa pusē. Tam nepieciešami četri urbumi 32 mm skalā.

Optimizēts: montāža

Jaunajā AVENTOS HK top mehānismā iestrādātas vairākas noderīgas funkcijas. Tas ļauj jaunā mehānisma montāžu veikt ātrāk, precīzāk un vieglāk. Pacelšanas mehānismu var regulēt no priekšpuses, nenoņemot dekoratīvo uzliku. Tas savukārt atvieglo fasādes atstarpju līnijraksta un atvēruma leņķa regulāciju- tā kļūvusi daudz ērtāka un ātrāka. Pēc regulācijas, mehānisms paliks atvērts mums vēlamajā pozīcijā.

 blum®



Blum lietojumprogramma EASY ASSEMBLY nodrošina visu nepieciešamo informāciju, lai ātri un viegli veiktu uzstādīšanu un regulēšanu.

➤ www.blum.com/eaapp



Viegla fasādes montāža

Ar atzīmēšanas šablonu fasādes stiprinājumu precīza novietošana ir ātra un viegla. Novietojiet šablonu, iestatiet fasādes uzlikumu, novietojiet fasādi, atzīmējiet stiprinājuma pozīcijas. Un nostipriniet fasādes stiprinājumu.



Integrēts drošības mehānisms

Inovatīvs mehānisms novērš netīšu teleskopiskā kronšteina izvērzišanos. Tā var nodrošināt drošu uzstādīšanu.



Regulēšana ar TORX skrūvēm

AVENTOS HK top pamatā ir TORX tehnoloģija. Tā nodrošina optimālu atbalstu precīzai un vieglai regulēšanai.



Atvēruma leņķa bezpakāpju regulācija

AVENTOS HK top ir jau iestrādāts atvēruma leņķa ierobežotājs. Cik tālu fasāde atveras, ir iespējams precīzi iestatīt, pateicoties bezpakāpju kustībai.



Uzziniet vairāk par
Blum 4 kustības
tehnoloģijām:



➤ www.blum.com/4formore



SERVO-DRIVE

by Blum

Elektriska atvēršana un klusa aizvēršana

Pacelšanas mehānisms, pateicoties SERVO-DRIVE, atveras ar vienu pieskārienu. Lai to automātiski aizvērtu pietiek ar pogas nospiešanu. Amortizācija ir jau iestrādāta mehānismā.

Augšējā līmeņa sienas skapjiem ērtai lietošanai

Avpienojumā ar kustības tehnoloģijām AVENTOS HK top kļūst vēl funkcionālāks. Neatkarīgi no tā, vai izvēlaties mēbeles bez rokturiem vai iekļaujat rokturus kā dizaina elementu – ar atbilstošu risinājumu padarīsiet augšējo skapju atvēršanu un aizvēršanu vēl ērtāku.

 **blum**

BLUMOTION

by Blum

Klusa aizvēršana

Ar BLUMOTION pacelšanas sistēma vienmēr darbojas klusi un bez piepūles neatkarīgi no fasādes svara vai tā, cik spēcīgi tiek aizvērta fasāde.

TIP-ON

by Blum

Mehāniska atvēršana

Ar vienu pieskārienu fasādei iedarbojas pacelšanas mehānisms, lai fasādi bez piepūles varētu atvērt uz augšu. Lai aizvērtu, vienkārši uzspiediet.



Vēl vairāk funkcionalitātes: SERVO-DRIVE

AVENTOS HK top pieejams arī ar SERVO-DRIVE elektrisko kustības atbalsta sistēmu. Atvēršana ar vieglu pieskārienu un aizvēršana nospiežot bezvadu slēdzi būtiski uzlabo pacelšanas sistēmas funkcionalitāti. Pat aprīkota ar elektrisko devēja moduli pacelšanas sistēma pārliecina ar saviem mazajiem izmēriem.

 **blum**

Vienkārša devēja moduļa montāža

Pēc pacelšanas mehānisma montāžas devēja modulis tiek piestiprināts pacelšanas mehānismam. To var piestiprināt, neizmantojot instrumentus.



Atbalstīta lietošanas uzsākšana

Devēja modulis un bezvadu slēdzis ar krāsu signāliem apstiprina pareizo procedūru, lai soli pa solim ievadītu Jūs mehānisma darbībā.





Dažādas uzstādīšanas situācijas

Pateicoties samazinātajam uzstādīšanas izmēram, AVENTOS HK top perfekti iekļaujas korpusā, piemēram, virs ledusskapja.



Plānām, vismaz 8 mm biezām fasādēm

Plānas fasādes viegli īsteno ar AVENTOS HK top – apvienojumā ar jauno EXPANDO T stiprināšanas sistēmu, kuru var izmantot pacelšanas mehānismiem, fasādēm un izvelkamajām sistēmām.



Fasādes ar rāmjiem no platā un šaurā alumīnija profila

AVENTOS HK top ļauj īstenot plašu fasāžu dizaina klāstu. Neatkarīgi no tā, vai izvēlaties fasādes, kas izgatavotas no koka vai alumīnija rāmjiem, uz fasāžu materiāla izvēli neattiecas nekādi ierobežojumi.



Dažādiem risinājumiem: virtuvē

AVENTOS HK top, būdams vizuāli nemanāms, nepārprotami pārliecina ar iespaidīgo darbību. Platiem augšējā līmeņa sienas skapjiem, kas atbilst īpašām dizaina prasībām: vienlaidu atstarpju līnijraksts visā virtuvē.



Dažādiem pielietojumiem visās dzīvojamajās zonās

Mēbeles atstāj labāku iespaidu, ja tās atspoguļo lietotāja personisko stilu. AVENTOS HK top piedāvā neskaitāmas iespējas padarīt Jūsu skapjus vēl individuālākus.

blum

Fasādēm ar biezumu līdz 30 mm

Ar AVENTOS HK top pat biezas fasādes ir viegli uzstādāmas un tikpat viegli lietojamas. Neatkarīgi no fasādes svara, atvēršana ir ļoti viegla.

Izteiksmīgs stils korpusa interjerā

Ar dekoratīvo elementu atbilstošā krāsā mazais pacelšanas mehānisms harmoniski iekļaujas korpusa interjerā vai arī tieši pretēji – tiek apzināti akcentēti





Neierobežots kustību diapazons

Fasādes atveras, paceļoties virs darba zonas, un apstājas jebkurā pozīcijā. Tādējādi darbojoties virtuvē tās var palikt atvērtas. Šādi skapī uzglabājamās lietas vienmēr ir viegli pieejamas.



Pielāgota uzglabāšanas telpa

Augšējā līmeņa sienas skapju konstrukcija ir pilnībā pielāgojama gan augstuma, platuma ziņā - pielāgojot to uzglabāšanas vietas prasībām vai arī apakšējā skapja līnijrakstam.



Uzlabots kustības komforta līmenis

Fasādes atveras viegli un atkarībā no klienta vēlmēm ar mehānisku vai elektrisku atbalstu. Izmantojot BLUMOTION vai SERVO-DRIVE, klusa aizvēršana ir jau iestrādāta mehānismā.



Ērtai piekļuvei

Mūsu vispasaules virtuves lietotāju novērojumi nemitīgi apstiprina, ka pacelšanas sistēmas augšējā līmeņa skapjos ir īsts ieguvums. Īpaši virtuvēs. Lai Jūs saviem klientiem varētu piedāvāt augstvērtīgas mēbeles ar īstu lietošanas komfortu, mēs turpinām pētīt un paplašināt mūsu furnitūras programmu - pielāgojot to klientu vajadzībām.



Blum idejas
praktiskai virtuvei

www.blum.com/ideas

 **blum**

AVENTOS HK top
90 grādos paceļamai
fasādei

Plašāks pacelšanas mehānismu klāsts

AVENTOS ievieš daudzpusīgu kustību augšējos skapjos: locīšanu, atvēršanu, pacelšanu vai aizgāšanu – jebkurām klientu vēlmēm un ik katram risinājumam mūsu programmā atradīsiet īsto pacelšanas mehānismu. Uzziniet vairāk par atsevišķu pacelšanas risinājumu priekšrocībām vietnē www.blum.com/aventos

 **blum**



AVENTOS HF salokāmām fasādēm



AVENTOS HS paceļamām un aizgāžamām fasādēm



AVENTOS HL vertikāli paceļamai fasādei



AVENTOS HK 90 grādos paceļamai fasādei



AVENTOS HK-S 90 grādos paceļamai nelielai fasādei



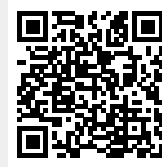
AVENTOS HK-XS 90 grādos paceļamai nelielai fasādei

AVENTOS klāsts

Īstais pacelšanas mehānisms katrai situācijai

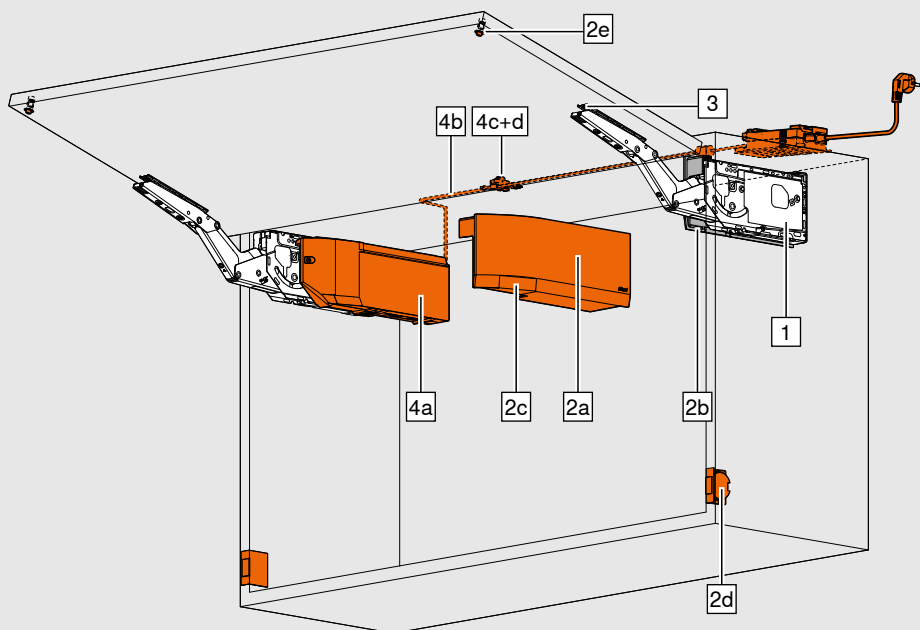


	Kustība	Tipiski pielietojuma veidi	Fasādes svars*	Iespējamās fasādes	Iespējami korpusu izmēri mm
HF		Sienas skapis, augšējais līmenis, divdaļīgas fasādes		Koka, plata/šaura profila alumīnija rāmja fasādes, koka/stikla kombinācijas, asimetriskas fasādes	Augstums 480–1040 Platums līdz 1800
HS		Sienas skapis (ja ir vieta), liels, viendaļīgas fasādes, ar karnīzēm un dekoratīvajiem paneļiem		Plānas fasādes, koka fasādes, fasādes ar rāmjiem no šaura/plata alumīnija profila	Augstums 350–800 Platums līdz 1800
HL		Sienas skapis, augsts korpuss (ja ir vieta) aizsniedzamā augstumā, ierīces aizmugurē, fasādes – virs		Plānas fasādes, koka fasādes, fasādes ar rāmjiem no šaura/plata alumīnija profila	Augstums 300–580 Platums līdz 1800
HK top		Sienas skapis, augsts korpuss, virs ledusskapja, kolonnas skapja, krāsns		Plānas fasādes, koka fasādes, fasādes ar rāmjiem no šaura/plata alumīnija profila	Augstums 205–600 Platums līdz 1800
HK		Sienas skapis, augsts korpuss, virs ledusskapja, kolonnas skapja, krāsns		Plānas fasādes, koka fasādes, fasādes ar rāmjiem no šaura/plata alumīnija profila	Augstums 205–600 Platums līdz 1800
HK-S		Sienas skapis, augsts korpuss, virs ledusskapja, kolonnas skapja, krāsns		Koka fasādes, fasādes ar rāmjiem no šaura/plata alumīnija profila	Augstums 180–600 Platums līdz 1800
HK-XS		Sienas skapis, augsts korpuss, virs ledusskapja, kolonnas skapja, nosūcēja, vannas	 Abpusēja	Koka fasādes, fasādes ar rāmjiem no šaura/plata alumīnija profila	Augstums 240–600 Platums līdz 1800



> *Lai aprēķinātu pacelšanas mehānisma slodzes koeficientu, izmanto fasādes svāra un korpusa augstuma vērtības. Labprāt palīdzēsīm atlasīt izstrādājumus vietnē www.blum.com/configurator

	Minimālais dziļums	Pilnīga furnitūra vai ar virām	Īpaša uzstādīšana vai montāža	Pieejama kustības tehnoloģija	Dekoratīvā uzlika
	278	Nepieciešamas viras uz korpusa augšējā paneļa + savienojumi fasāžu savienojumi	CLIP montāža Korpusa augšējā paneļa montāža 3 pacelšanas mehānismu veidi (simetriski) 4 teleskopiskie kronšteini (simetriski)	 	<input type="radio"/> Zīda balts <input type="radio"/> Gaiši pelēks <input checked="" type="radio"/> Tumši pelēks
	276	Nav nepieciešamas viras	CLIP montāža Stabilizatora stienis 9 pacelšanas mehānismu veidi (simetriski) 1 svira	 	<input type="radio"/> Zīda balts <input type="radio"/> Gaiši pelēks <input checked="" type="radio"/> Tumši pelēks
	278	Nav nepieciešamas viras	CLIP montāža Stabilizatora stienis 5 pacelšanas mehānismu veidi (simetriski) 4 sviras	 	<input type="radio"/> Zīda balts <input type="radio"/> Gaiši pelēks <input checked="" type="radio"/> Tumši pelēks
	187	Nav nepieciešamas viras	CLIP montāža, 4 pacelšanas mehānismu veidi (simetriski), pacelšanas mehānisma regulēšana no priekšpusēs, iestrādāts drošības risinājums un atvērums leņķa ierobežotājs	 	<input type="radio"/> Zīda balts <input type="radio"/> Gaiši pelēks <input checked="" type="radio"/> Tumši pelēks
	207	Nav nepieciešamas viras	CLIP montāža 4 pacelšanas mehānismu veidi (simetriski)	 	<input type="radio"/> Zīda balts <input type="radio"/> Gaiši pelēks <input checked="" type="radio"/> Tumši pelēks
	163	Nav nepieciešamas viras	CLIP montāža 3 pacelšanas mehānismu veidi (simetriski)	 	<input type="radio"/> Zīda balts <input type="radio"/> Gaiši pelēks <input checked="" type="radio"/> Tumši pelēks
	125 (iespējams īpašs risinājums ar 100 mm)	Nepieciešamas viras uz korpusa augšējā paneļa	CLIP montāža Korpusa augšējā paneļa montāža 3 pacelšanas mehānismu veidi (simetriski)	 	



Izmantojot slodzes koeficientu, varat noskaidrot nepieciešamo pacelšanas mehānismu skaitu. Slodzes koeficients ir atkarīgs no fasādes svara (iesk. 2 rokturu svaru) un korpusa augstuma.

Izmantojot trešo pacelšanas mehānismu (slodzes koeficients palielinās par 50%), iesakām veikt izmēģinājuma uzstādīšanu.

Piezīme

Ja korpusi ir plati, iesakām pie centrālā paneļa piestiprināt papildus pacelšanas mehānismu. Tas nepieciešams, lai atvērtā stāvoklī fasādes vidus neieliektos.

- Standard
- SERVO-DRIVE



Slodzes koeficients (LF) = korpusa augstums (KH) (mm) x fasādes svars, iesk. dubultu roktura svaru (kg)



■ Pacelšanas mehānisms, abpusējs

→ Slodzes koeficients (LF)

Atsevišķu pacelšanas mehānismu malās ieteicams veikt izmēģinājuma uzstādīšanu.

Pasūtišanas specifikācija

<input type="checkbox"/>	<input checked="" type="checkbox"/>	1	Pacelšanas mehānisma komplekts
Simetrisks ar iestrādātām eiroskrūvēm			
LF	OW		
420–1610	maks. 107°		22K2310
930–2800	maks. 107°		22K2510
1730–5200	maks. 107°		22K2710
3200–9000	maks. 107°		22K2910
Maks. fasādes svars diviem pacelšanas mehānismiem ir 18 kg			

Alternatīva

<input type="checkbox"/>	<input checked="" type="checkbox"/>	1	Pacelšanas mehānisma komplekts
Simetrisks ar skrūvēm kokam, iesk. novietošanas šablonu			
LF	OW		
420–1610	maks. 107°		22K2300
930–2800	maks. 107°		22K2500
1730–5200	maks. 107°		22K2700
3200–9000	maks. 107°		22K2900
Maks. fasādes svars diviem pacelšanas mehānismiem ir 18 kg			

<input type="checkbox"/>	<input checked="" type="checkbox"/>	2	Dekoratīvo uzliku komplekts
Materiāls	Krāsa		
Plastmasa	HGR SW TGR		22K8000
Komplektā ietilpst:			
1 x liela dekoratīvā uzlika, kreisā			
1 x liela dekoratīvā uzlika, labā			
2 x mazas dekoratīvās uzlikas, ar iespiestu Blum logo			

<input checked="" type="checkbox"/>	<input type="checkbox"/>	2	SERVO-DRIVE dekoratīvo uzliku komplekts
Materiāls	Krāsa		
Plastmasa	HGR SW TGR		23K8000
Komplektā ietilpst:			
2a 1 x SERVO-DRIVE liela dekoratīvā uzlika, kreisā			
2b 1 x liela dekoratīvā uzlika, labā			
2c 2 x mazas dekoratīvās uzlikas, ar iespiestu Blum logo			
2d 2 x SERVO-DRIVE slēdži			
2e 2 x Blum amortizatori, Ø 5 mm			

<input type="checkbox"/>	<input checked="" type="checkbox"/>	3	Fasādes stiprinājuma komplekts
Simetrisks, niķelēts			
Koka fasādes un rāmji no plata alumīnija profila*			20S4200
Rāmji no šaura alumīnija profila			20S4200A
* Katrai koka fasādei izmantot 4 skrūves kokam (609.1x00). Katrai plata alumīnija profila rāmja malai izmantot 4 iegremdētas pašurbjošās skrūves (660.0950).			

Alternatīva

<input type="checkbox"/>	<input checked="" type="checkbox"/>	Fasādes stiprinājums
Simetrisks, niķelēts		
EXPANDO T	2 x	20S42T1
EXPANDO T plānām fasādēm		

<input checked="" type="checkbox"/>	<input type="checkbox"/>	4	SERVO-DRIVE komplekts
Materiāls	Krāsa		
Plastmasa	Tumši pelēks		23KA000
Komplektā ietilpst:			
4a 1 x devēja modulis			
4b 1 x sadaļītāja kabelis, 1500 mm			
4c 1 x kabeļu savienojums			
4d 2 x kabeļa uzgaļi			
Iesakām izmantot divus sinhronizētus devēja modulius, ja tiek izmantoti trīs vai vairāk pacelšanas mehānismi.			

<input checked="" type="checkbox"/>	<input type="checkbox"/>	Blum strāvas pārveidotājs un piederumi
Skatīt 36. lpp.		

Piederumi

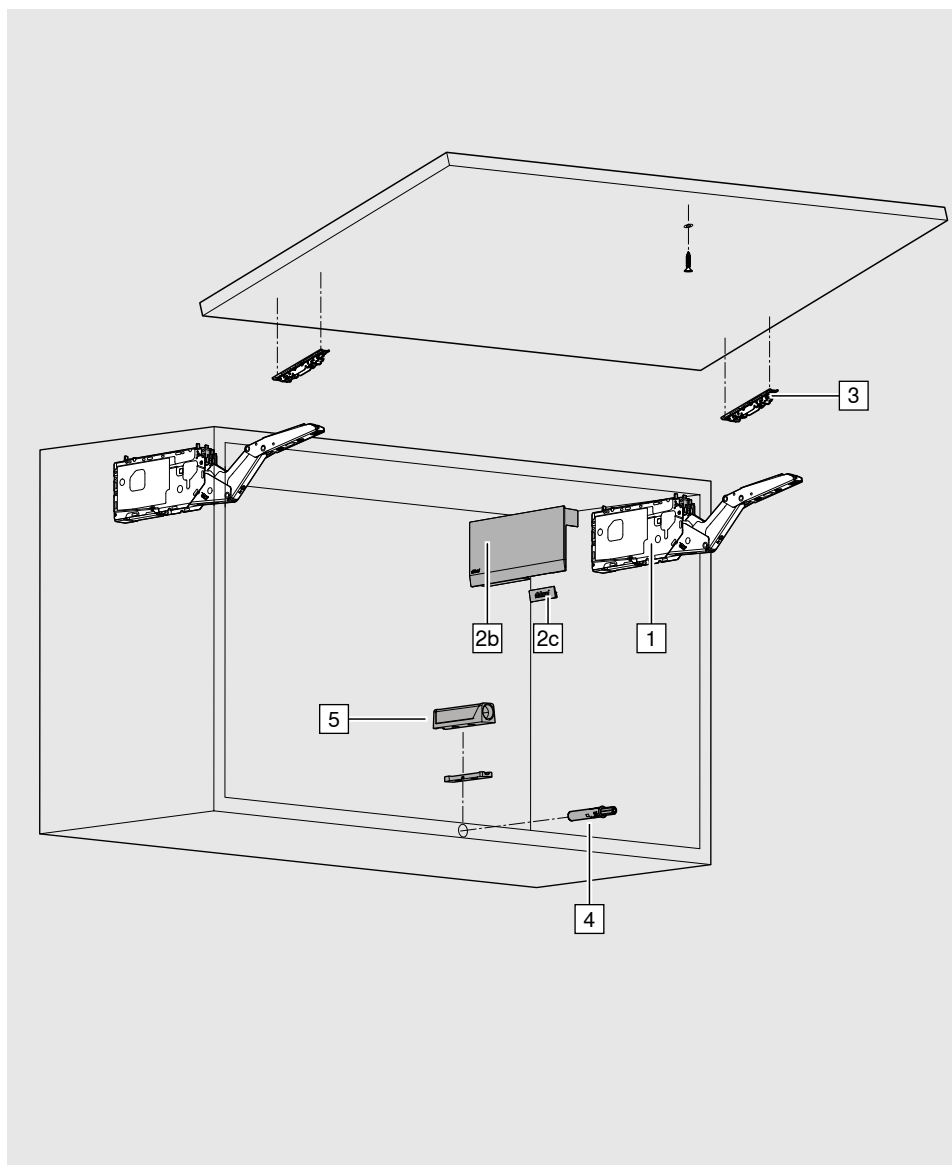
<input type="checkbox"/>	<input checked="" type="checkbox"/>	Universāls šablons
		65.1051.02

<input type="checkbox"/>	<input checked="" type="checkbox"/>	AVENTOS HK top fasādes montāžas šablons
		ZML.2200

AVENTOS HK top



TIP-ON AVENTOS HK top



Izmantojot slodzes koeficientu, varat noskaidrot nepieciešamo pacelšanas mehānismu skaitu. Slodzes koeficients ir atkarīgs no fasādes svara (iesk. 2 rokturu svaru) un korpusa augstuma.

Izmantojot trešo pacelšanas mehānismu (slodzes koeficients palielinās par 50%), iesakām veikt izmēģinājuma uzstādīšanu.

Piezīme

Ja korpusi ir plati, iesakām pie centrālā paneļa piestiprināt papildus pacelšanas mehānismu. Tas nepieciešams, lai atvērtā stāvoklī fasādes vidus neieliektos.



Slodzes koeficients (LF) = korpusa augstums (KH) (mm) x fasādes svars, iesk. dubultu roktura svaru (kg)



■ Pacelšanas mehānisms, abpusējs

→ Slodzes koeficients (LF)

Atsevišķu pacelšanas mehānismu malās ieteicams veikt izmēģinājuma uzstādīšanu.

Pasūtīšanas specifikācija

1	Pacelšanas mehānisma komplekts		
	Simetrisks ar iestrādātām eiroskrūvēm		
LF	OW		
420–1610	107°		22K2310T
930–2800	107°		22K2510T
1730–5200	100°		22K2710T
3200–9000	100°		22K2910T
Maks. fasādes svars diviem pacelšanas mehānismiem ir 18 kg			

Alternatīva

1	Pacelšanas mehānisma komplekts		
	Simetrisks ar skrūvēm kokam, iesk. novietošanas šablonu		
LF	OW		
420–1610	107°		22K2300T
930–2800	107°		22K2500T
1730–5200	100°		22K2700T
3200–9000	100°		22K2900T
Maks. fasādes svars diviem pacelšanas mehānismiem ir 18 kg			

2	Dekoratīvo uzliku komplekts		
	Materiāls	Krāsa	
	Plastmasa	HGR SW TGR	22K8000
Komplektā ietilpst:			
2a 1 x liela dekoratīvā uzlika, kreisā			
2b 1 x liela dekoratīvā uzlika, labā			
2c 2 x mazas dekoratīvās uzlikas, ar iespiestu Blum logo			

3	Fasādes stiprinājuma komplekts		
	Simetrisks, niķelēts		
	Koka fasādes un rāmji no plata alumīnija profila*		20S4200
	Rāmji no šaura alumīnija profila		20S4200A
* Katrai koka fasādei izmantot 4 skrūves kokam (609.1x00). Katrai plata alumīnija profila rāmja malai izmantot 4 iegremdētas pašurbjošās skrūves (660.0950).			

Alternatīva

	Fasādes stiprinājums		
	Simetrisks, niķelēts		
	EXPANDO T	2 x	20S42T1
EXPANDO T plānām fasādēm			

4	TIP-ON komplekts		
	Materiāls	Krāsa	
	Plastmasa	SW TS R7036	
	Īsā versija: KH līdz 500 mm		956.1004
	Pagarinātā versija: KH no 501 mm		956A1004
Komplektā ietilpst:			
1 x TIP-ON			
1 x pieskrūvējama pretplāksne			
1 x skrūve kokam 609.1500			
1 x pieskrūvējama pretplāksne			

5	Taisnais adapteris		
	Krāsa		
	Zīda balts (SW), terra melns (TS), RAL 7036 platinpelēks (R7036), niķelēta apdare (NI-L)		
	Īsā versija		956.1201
	Pagarinātā versija		956A1201

Alternatīva

	Krustveida adapteris		
	Krāsa		
	RAL 7036 platinpelēks (R7036)		
	Pagarinātā versija		956A1501

Piederumi

	Universāls šablons		
			65.1051.02

	AVENTOS HK top fasādes montāžas šablons		
			ZML.2200

LF Slodzes koeficients

KH Korpusa augstums

OW Atvērums leņķis (bezpakāpju regulēšanas iespēja)

HGR | SW | TGR Gaiši pelēks, zīda balts, tumši pelēks

AVENTOS HK top



Standard, TIP-ON un SERVO- DRIVE priekš AVENTOS HK top

Projektēšana

Stiprinājuma pozīcijas pacelšanas mehānismam ar iestrādātām eiroskrūvēm

* Urbšanas dziļums 11.5 mm

Stiprinājuma pozīcijas pacelšanas mehānismiem ar skrūvēm kokam, iesk. novietošanas šablonu

4 x Ø 4 x 35 mm

Nepieciešamā vieta korpusā

Piezīme: korpusa augstums maks. 600 mm

* min. 261 mm ar redzamiem uzkares mehānismiem

Fasādes montāža

Koka fasādes un rāmji no plata alumīnija profila*

Fasādes uzlikums augšējam panelim (FAo) nav lielāks par 25.4 mm

Starp korpusu un sienu: Minimālā sāna atstarpe ir 5 mm

* Koka fasādēm izmantot 4 skrūves kokam (609.1x00). Plata alumīnija profila rāmjiem izmantot 4 iegremdētas pašurbjošās skrūves (660.0950).

Standard

TIP-ON

SERVO-DRIVE

F Atstarpe

FAo Fasādes uzlikums augšējam panelim

LH Iekšējais korpusa augstums

SFA Fasādes uzlikums sāna panelim

SOB Augšējā paneļa biezums

Standard, TIP-ON un SERVO- DRIVE priekš AVENTOS HK top

AVENTOS HK top



Projektēšana

Fasādes montāža

Rāmji no šaura alumīnija profila

Fasādes uzlikums augšējām panelim (FAo) nav lielāks par 25.4 mm

Starp korpusu un sienu: Minimālā sāna atstarpe ir 5 mm

Projektēšana – rāmji no šaura alumīnija profila

Rāmja biezumam 19 mm: iespējama SFA no 11 līdz 18 mm

* Mainot materiāla biezumu, attiecīgi pielāgojiet montāžas izmērus

Nepieciešamā vieta karnīzēm un dekoratīviem paneļiem

FD (mm)	16	19	22	26	28
X (mm)	68	57	47	33	27

Maksimālais augšējā paneļa biezums 25.4 mm

$Y = FH \times 0.29 + FD - SOB$

Minimālā atstarpe

MF ir 2 mm

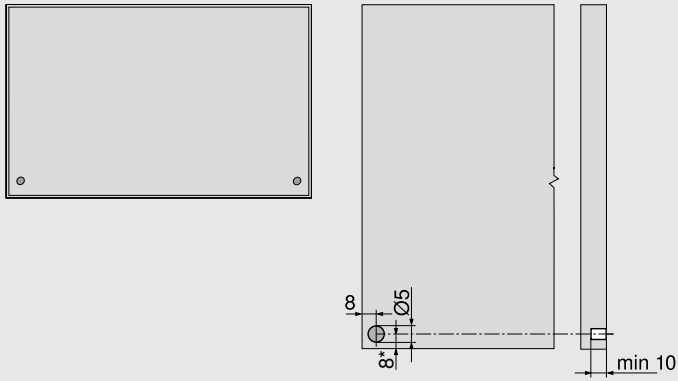
FD Fasādes biezums
FH Fasādes augstums

MF Minimālā atstarpe atvēršanai
SFA Fasādes uzlikums sāna panelim

SOB Augšējā paneļa biezums

Projektēšana

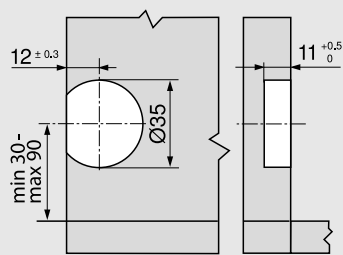
Urbuma pozīcija Blum amortizatoram



Ja izmantojat alumīnija rāmjus, iesakām rīkoties šādi. Korpusa sānā izveidojiet urbumu Blum amortizatoram. Piestiprinot Blum amortizatoru fasādei, veiciet izmēģinājuma uzstādīšanu.

Blum amortizatoru nedrīkst līmēt.

SERVO-DRIVE slēdzis



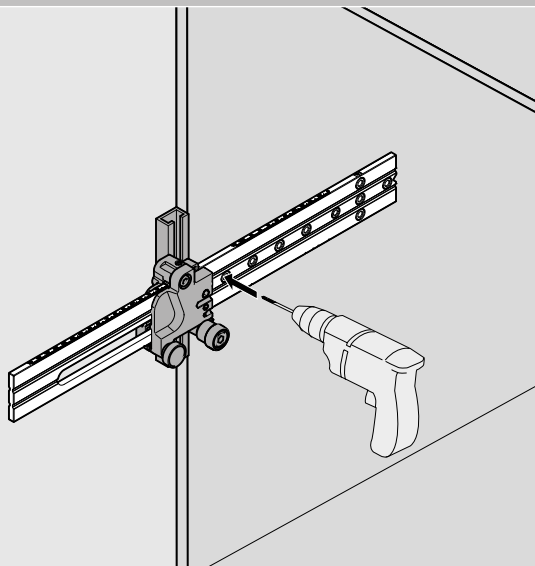
Standard, TIP-ON un SERVO- DRIVE
priekš AVENTOS HK top

AVENTOS HK top

blum

Projektēšana

Korpusa montāža

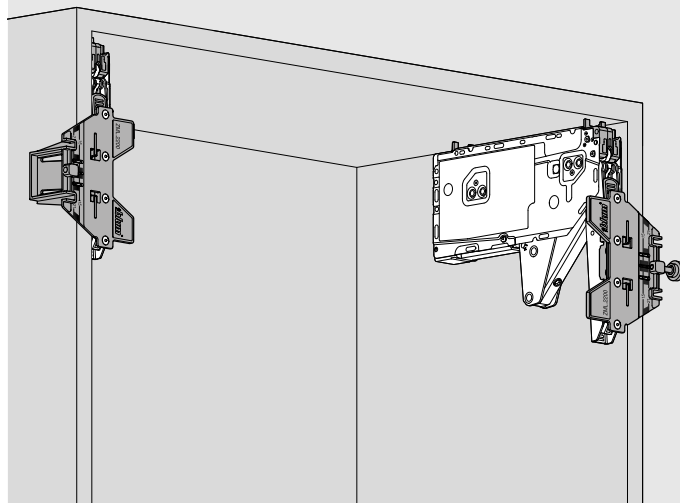


Urbšanas šablons

65.1051.02

var izmantot visiem pacelšanas mehānismiem

Fasādes montāžas šablons

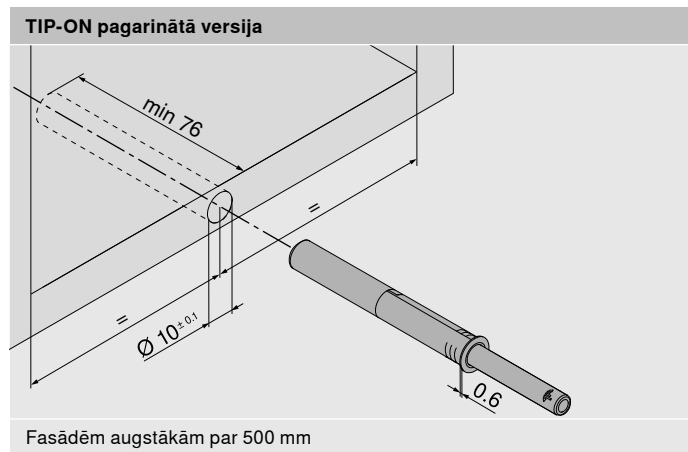
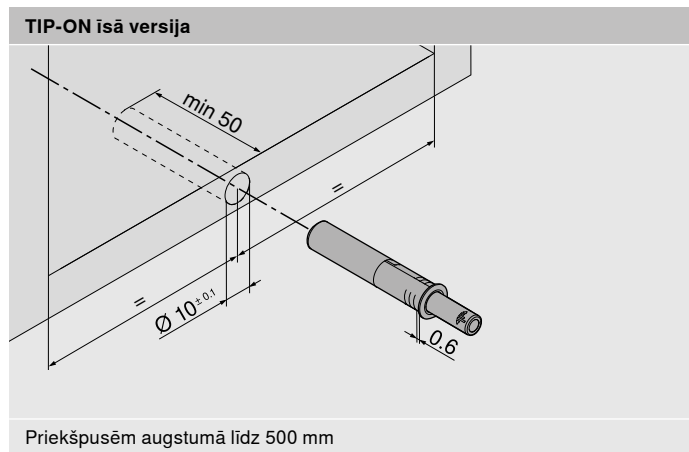


AVENTOS HK top atzīmēšanas šablons

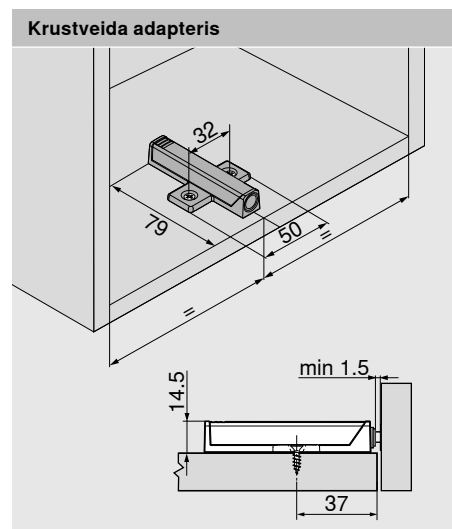
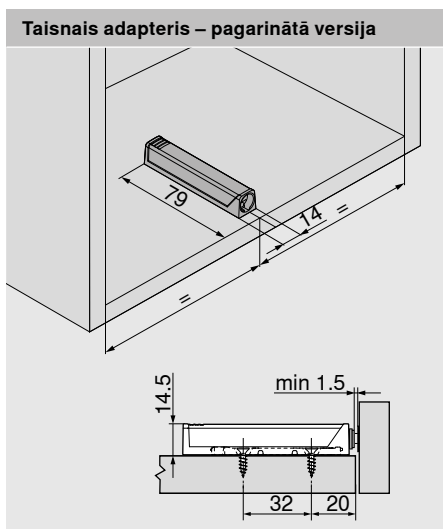
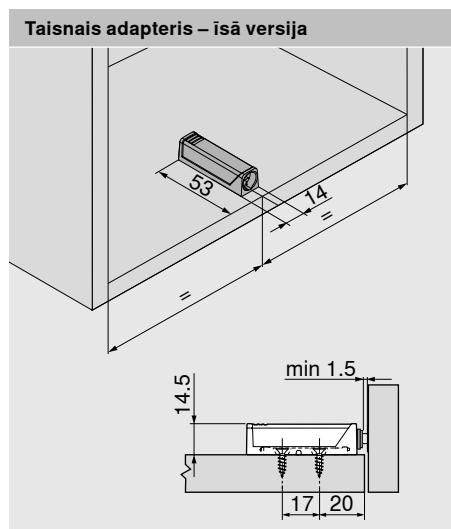
ZML.2200

fasādes stiprināšanai

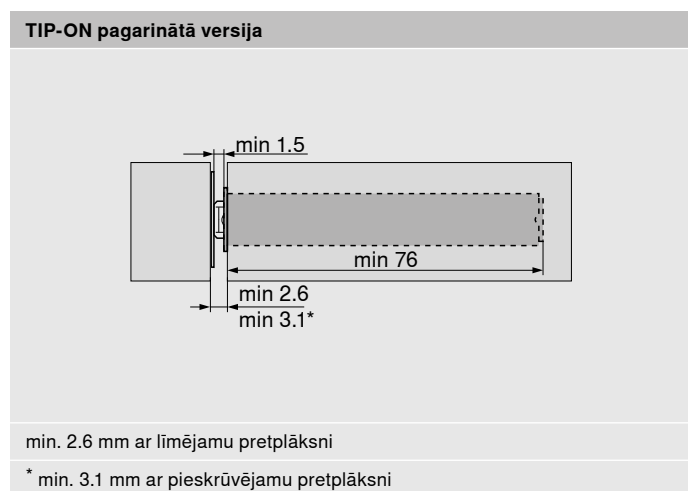
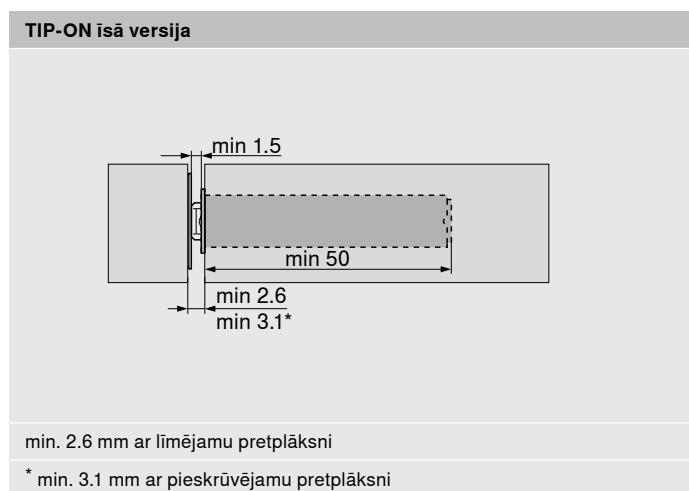
TIP-ON stiprināšanas pozīcija urbšanai



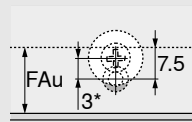
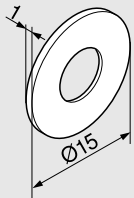
TIP-ON adaptera stiprināšanas pozīcija



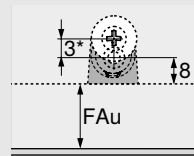
Uzstādīšanas izmēri fasādes atstarpei



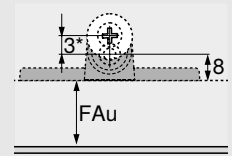
Pieskrūvējamās pretplāksnes projektēšana



Urbšanai



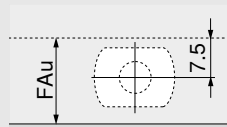
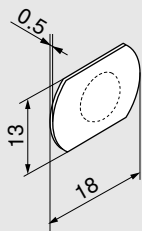
Taisnais adapteris



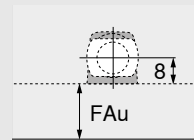
Krustveida adapteris

* Izmantojot pieskrūvējamo pretplāksni, iesakām nobīdīt TIP-ON par 3 mm.

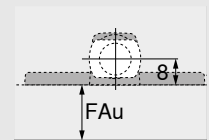
Pielīmējamās pretplāksnes projektēšana



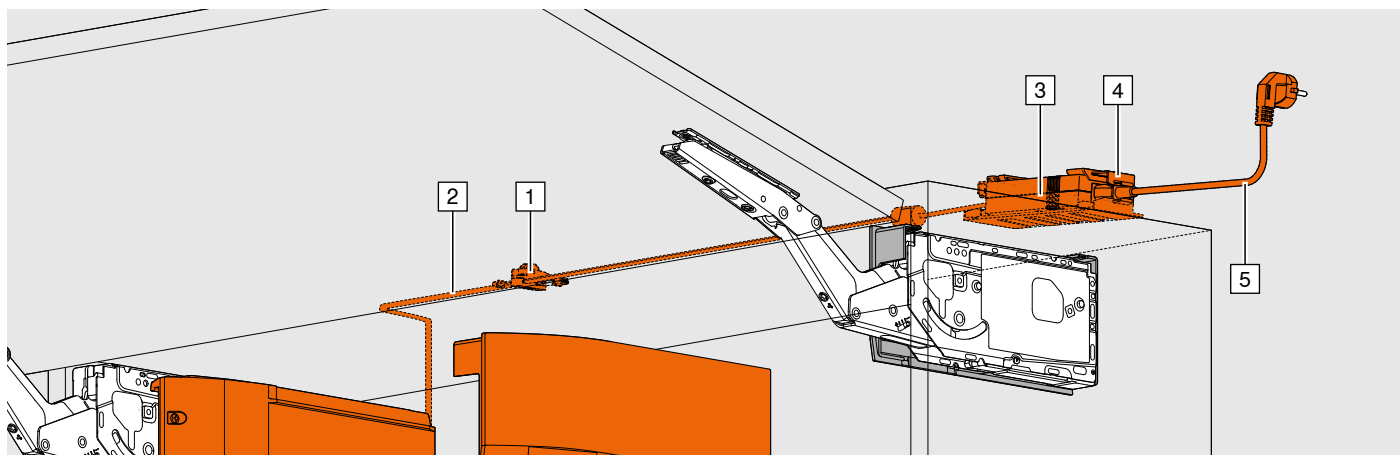
Urbšanai



Taisnais adapteris



Krustveida adapteris



Pasūtīšanas specifikācija

1	Kabeļu savienotājs un kabeļa uzgalis
	Komplektā ietilpst: 1 x kabeļu savienojums 2 x kabeļa uzgaļi
	Z10V100E.01

2	Sadalītāja kabelis un kabeļa uzgalis
	Komplektā ietilpst: 1 x SERVO-DRIVE melns elektrības kabelis, piegriešanai pēc izmēra 5 x kabeļa uzgaļi 8 m
	Z10K800AE
	Var izmantot kā sadalītāja, komunikāciju un stiprinājuma profila kabeli

3	24 W Blum transformators
	Valodu apraksti atbilstoši ISO-639 DE, EN, FR, IT, NL Z10NE030A DA, EN, FI, NO, SV Z10NE030B EL, EN, HR, SL, SR, TR Z10NE030C EN, ES, FR, IT, PT Z10NE030D CS, HU, SK, PL Z10NE030E BG, ET, LT, LV, RO, RU Z10NE030F EN, ES, FR, (US, CA) Z10NE030G EN, ZH Z10NE030H Bez strāvas kabeļa Ieskaitot lietošanas un uzstādīšanas instrukcijas Katram sadalītāja kabelim pieslēdzams tikai 1 Blum strāvas pārveidotājs!

4	Strāvas pārveidotāja ietvars
	Stiprināšanai panelī Z10NG120

5	Strāvas kabelis																																				
	<table border="1"> <thead> <tr> <th>Tirgus</th> <th></th> <th>Tirgus</th> <th></th> </tr> </thead> <tbody> <tr> <td>AR</td> <td>Z10M200A</td> <td>AU</td> <td>Z10M200K</td> </tr> <tr> <td>UK</td> <td>Z10M200B</td> <td>CL</td> <td>Z10M200L</td> </tr> <tr> <td>CH</td> <td>Z10M200C</td> <td>CN</td> <td>Z10M200N</td> </tr> <tr> <td>DK</td> <td>Z10M200D</td> <td>TW</td> <td>Z10M200T</td> </tr> <tr> <td>Eiropa</td> <td>Z10M200E</td> <td>US, CA</td> <td>Z10M200U</td> </tr> <tr> <td>IN</td> <td>Z10M200H</td> <td>ZA</td> <td>Z10M200Z</td> </tr> <tr> <td>IL</td> <td>Z10M200I</td> <td>BR</td> <td>Z10M200S.01</td> </tr> <tr> <td>JP</td> <td>Z10M200J</td> <td>Eiropa¹</td> <td>Z10M200E.OS</td> </tr> </tbody> </table> ¹ Bez kontaktdakšas	Tirgus		Tirgus		AR	Z10M200A	AU	Z10M200K	UK	Z10M200B	CL	Z10M200L	CH	Z10M200C	CN	Z10M200N	DK	Z10M200D	TW	Z10M200T	Eiropa	Z10M200E	US, CA	Z10M200U	IN	Z10M200H	ZA	Z10M200Z	IL	Z10M200I	BR	Z10M200S.01	JP	Z10M200J	Eiropa ¹	Z10M200E.OS
Tirgus		Tirgus																																			
AR	Z10M200A	AU	Z10M200K																																		
UK	Z10M200B	CL	Z10M200L																																		
CH	Z10M200C	CN	Z10M200N																																		
DK	Z10M200D	TW	Z10M200T																																		
Eiropa	Z10M200E	US, CA	Z10M200U																																		
IN	Z10M200H	ZA	Z10M200Z																																		
IL	Z10M200I	BR	Z10M200S.01																																		
JP	Z10M200J	Eiropa ¹	Z10M200E.OS																																		

Alternatīva 24 W Blum strāvas pārveidotājam un elektrības kabelim

12 W Blum strāvas pārveidotājs ar kontaktdakšu								
Ieskaitot strāvas kabeli (1120 mm)								
Tikai vienam pielietojumam								
Strāvas pārveidotājs (x)*								
<table border="1"> <tr> <td></td> <td></td> <td></td> <td></td> </tr> </table>								
Valodas izvēle (y)								
<table border="1"> <tr> <td>A DE, EN, FR, IT, NL</td> <td>E CS, HU, SK, PL</td> </tr> <tr> <td>B DA, EN, FI, NO, SV</td> <td>F BG, ET, LT, LV, RO, RU</td> </tr> <tr> <td>C EL, EN, HR, SL, SR, TR</td> <td>G EN, ES, FR, (US, CA)</td> </tr> <tr> <td>D EN, ES, FR, IT, PT</td> <td>H EN, ZH</td> </tr> </table>	A DE, EN, FR, IT, NL	E CS, HU, SK, PL	B DA, EN, FI, NO, SV	F BG, ET, LT, LV, RO, RU	C EL, EN, HR, SL, SR, TR	G EN, ES, FR, (US, CA)	D EN, ES, FR, IT, PT	H EN, ZH
A DE, EN, FR, IT, NL	E CS, HU, SK, PL							
B DA, EN, FI, NO, SV	F BG, ET, LT, LV, RO, RU							
C EL, EN, HR, SL, SR, TR	G EN, ES, FR, (US, CA)							
D EN, ES, FR, IT, PT	H EN, ZH							
Z10NA30xyF								

* Nav atļauts vairāk kā vienam devēja modulim!

Kabeļa turētājs
Izmantojot kabeļa turētāju, var, piemēram, korpusam viegli pieslēgt sadalītāja kabeli.
Z10K0009

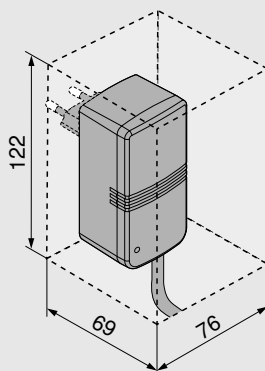
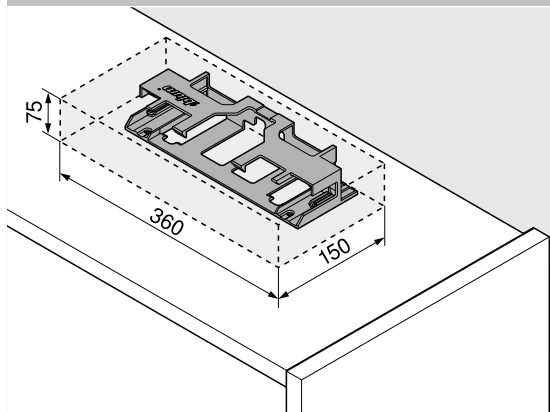
SERVO-DRIVE priekš AVENTOS HK top Blum strāvas pārveidotājs un piederumi

AVENTOS HK top



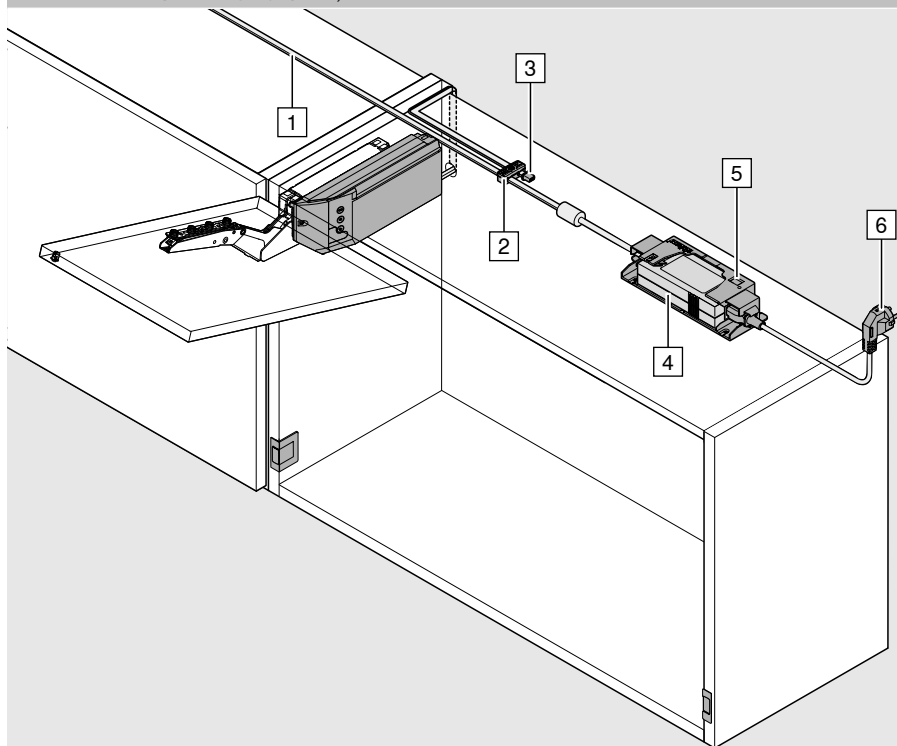
Projektēšana

Nepieciešamā vieta un drošības distance Blum strāvas pārveidotāja ietvaram un Blum strāvas pārveidotājam ar kontaktdakšu



- i** Jāievēro 30 mm drošības distance, lai nodrošinātu gaisa cirkulāciju (skatīt attēlu), jo pastāv Blum strāvas pārveidotāja vai strāvas pārveidotāja ar kontaktdakšu pārkaršanas risks.

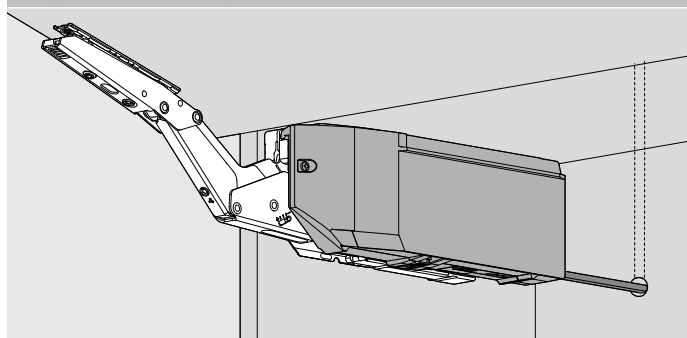
Montāža uz korpusa augšējā paneļa



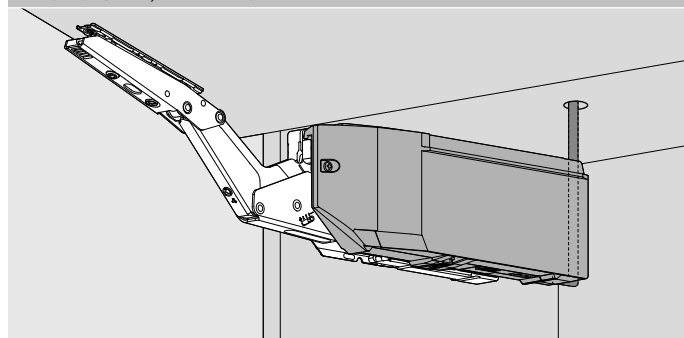
- 1 Sadalītāja kabelis ar individuāli pielāgojamu garumu
- 2 Kabeļa savienojums
- 3 Kabeļa uzgalis
- 4 Blum strāvas pārveidotājs
- 5 Strāvas pārveidotāja ietvars
- 6 Strāvas kabelis

- i** Pie katra sadalītāja kabeļa var pieslēgt tikai vienu Blum strāvas pārveidotāju.

Mugursienas instalācija



Augšējā paneļa instalācija



Uzņēmums Blum

Blum pirms 60 gadiem dibināja Jūliuss Blūms, bet šodien tas ir starptautisks ģimenes uzņēmums. Tā stratēģiskās darbības jomas ietver pacelšanas mehānismus, viras un atvilktnu sistēmas. Viss Blum darbs saistībā ar izstrādājumiem ir vērsts uz kustības pilnveidi.

www.blum.com

 **blum**





Blum Austrijā un visā pasaulē

Uzņēmumam pieder astoņas rūpnīcas Austrijā (Forarlbergā), citas ražošanas vietas Polijā, ASV un Brazīlijā un 31 filiāles/pārstāvniecības. Blum darbojas vairāk nekā 120 tirgos. Blum Grupa kopumā nodarbina 8000 cilvēkus, no kuriem 6000 strādā Forarlbergā.



Vispārēji klientu ieguvumi

“Neatkarīgi no tā, vai tas ir mēbeļu ražotājs, izplatītājs, montētājs vai virtuvju lietotājs – labumu no Blum izstrādājumiem jāgūst ikvienam” – tāds ir Blum princips par ieguvumu klientiem pasaulē.



Jaunievedumi

Lai uzņēmums varētu atbalstīt klientus ar inovatīviem furnitūras risinājumiem un nodrošinātu ilgtermiņa panākumus, nepieciešami pastāvīgi ieguldījumi pētījumos un izstrādē, rūpnīcās un telpās, kā arī darbinieku apmācībā. Blum ir viens no Austrijas inovatīvākajiem uzņēmumiem ar vairāk nekā 2100 patentiem visā pasaulē.



Kvalitāte

Uzņēmumā Blum visaptverošais kvalitātes princips attiecas ne tikai uz izstrādājumiem. Pakalpojumiem un sadarbībai ar klientiem un partneriem arī jāatbilst tām pašām prasībām attiecībā uz kvalitāti.



Vide

Blum uzņēmumā mēs uzskatām, ka pareizi definētai ekoloģiskai darbībai ir ilglaicīgi ekonomiski ieguvumi. Izstrādājumu ilgmūžība ir tikai viens no daudzajiem svarīgajiem aspektiem. Citi svarīgi pasākumi ir, piemēram, videi draudzīgi procesi, pārdomāta materiālu izmantošana un taupīga enerģijas pārvaldība.



DYNAMIC SPACE

Svarīgas iezīmes praktiskai virtuvei ir labas darbplūsmas, optimāla uzglabāšanas vietas izmantošana un augsts kustības komforta līmenis. Blum mērķis ir ar savām idejām praktiskai virtuvei uzlabot mēbeļu iekšienes funkcionalitāti, ērtumu un ergonomiku.



SIA AM Furnitūra
Rīga, LV 1026
Ķīšezera iela 9
Tālr.: +371 67496001
Fakss: +371 67496009
E-pasts: info@amf.lv
www.eamf.lv

Julius Blum GmbH
Mēbeļu furnitūras ražošana
6973 Höchst, Austrija
Tālr.: +43 5578 705-0
Fakss: +43 5578 705-44
E-pasts: info@blum.com
www.blum.com

