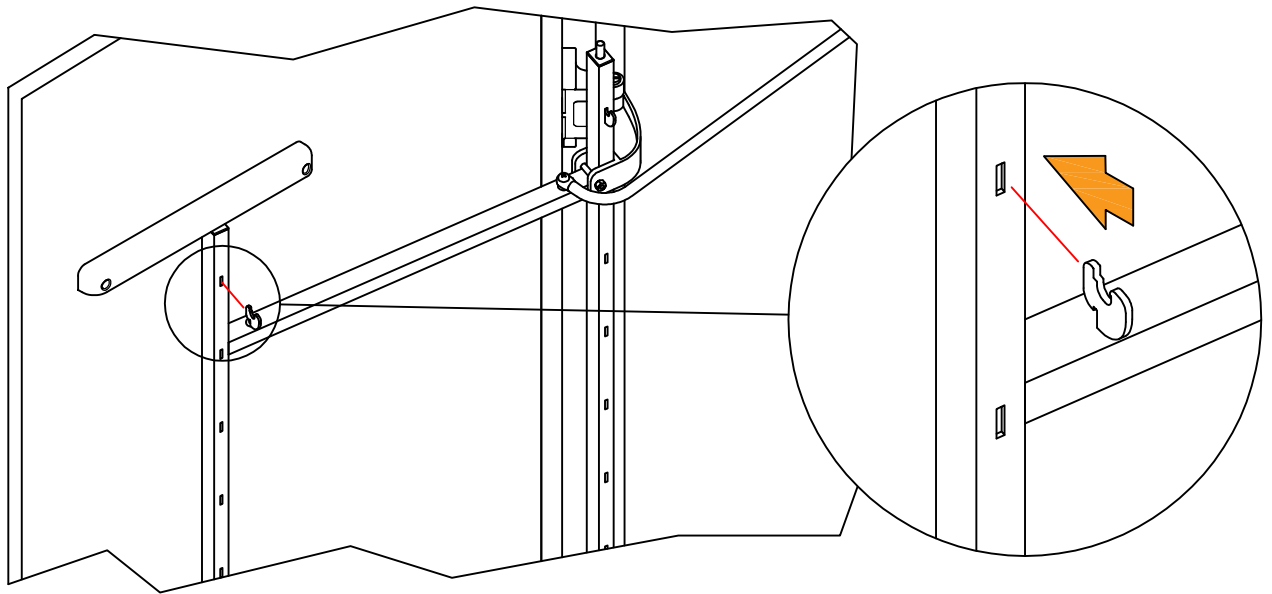
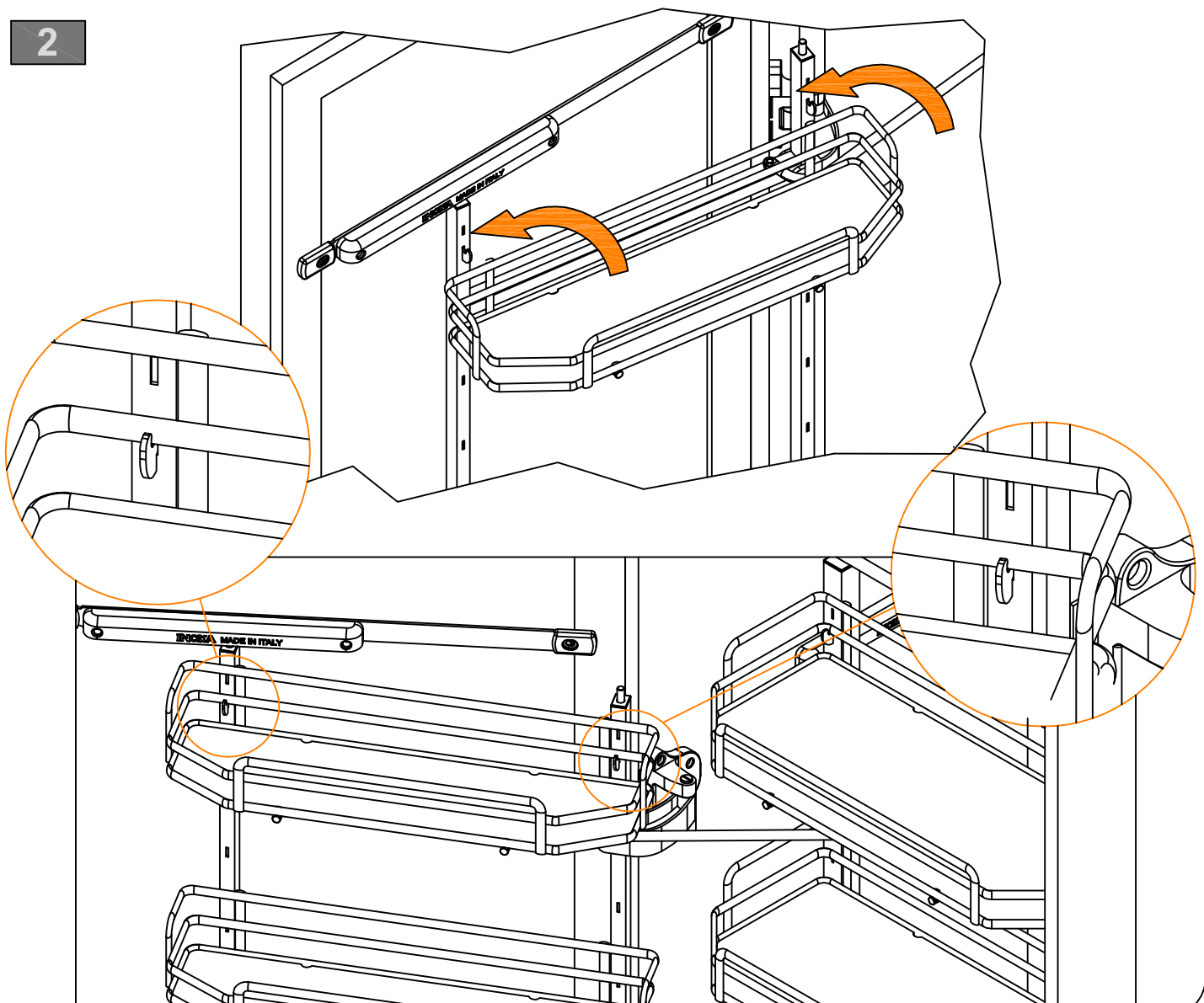


1



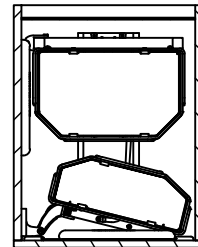
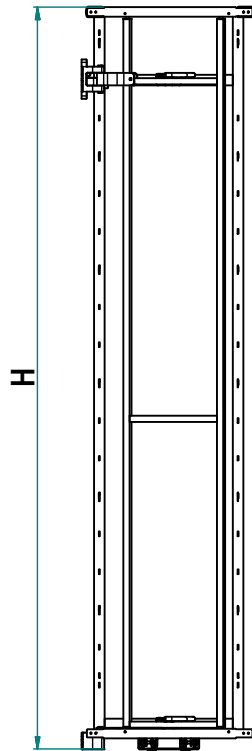
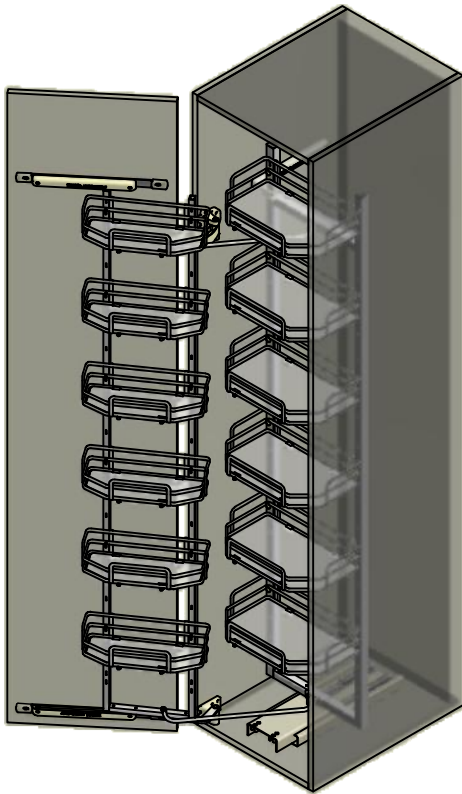
2



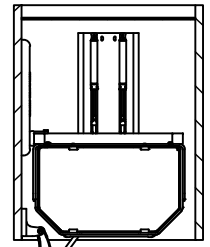
Meccanismi - Mechanisms

MASTER - Colonna estrazione totale / Total extraction reversible Column

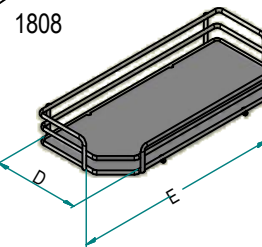
Art. **808**



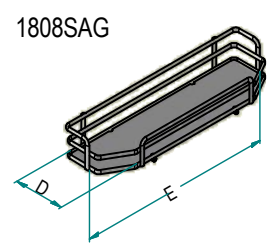
CHIUSO
Closed



APERTO
Open

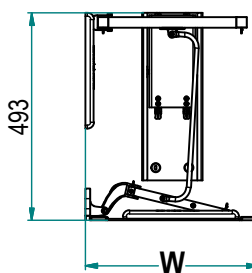
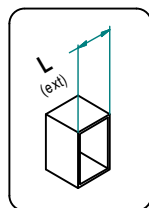


1808
Ellite (E)
Oval Wire 10x4mm
Bilaminated 5mm Panel

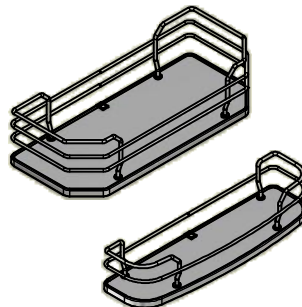


1808SAG
Dim. Cesti / Dim. Baskets -

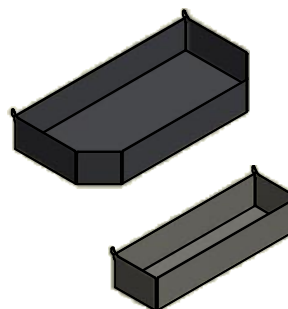
Cod.	D x E [mm]
40SAG	285 x 140
40	310 x 225
45SAG	335 x 140
45	360 x 225
50SAG	385 x 140
50	410 x 225
60SAG	485 x 140
60	510 x 225



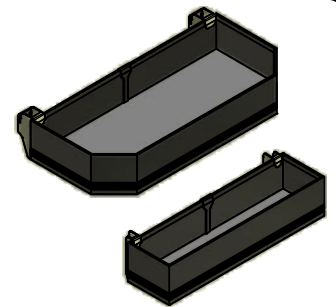
Standard (N)
Cesto in Filo
Wire Basket



DeLuxe (W)
Wire Basket
Melamine 12mm Panel



Hyper (Y)
Sheet metal Basket
Fe360 Tickness 1,2mm



Ikona (K)
Aluminium AISI6061 Basket
Melamine 12mm Panel

MASTER - Colonna estrazione totale reversibile / *Total extraction reversible Column*
808 A (E) (AS) / 45 CG
Altezza / Height -

Code	H [mm]	n° Basket
A	1765	12 (6+6)
B	1140	8 (4+4)
M	840	6 (3+3)
S	575	4 (2+2)

Misure Imballo - Packaging Dimensions -

Cod.	L [mm]	W [mm]	Size Packaging A [mm]	Size Packaging B [mm]	Size Packaging M [mm]	Size Packaging S [mm]
40	400	357	1760x340x120	1220x340x120	1220x340x120	750x340x120
45	450	407	1760x390x120	1220x390x120	1220x390x120	750x390x120
50	500	457	1760x440x120	1220x440x120	1220x440x120	750x440x120
60	600	557	1760x540x120	1220x540x120	1220x540x120	750x540x120

Cesti / Basket -

N - Wire baskets
W - DeLuxe baskets
E - Ellite baskets *Oval Wire 10x4mm*
K - Ikona baskets *Aluminium AISI6061*
Y - Hyper baskets *Sheet metal Fe360*

Optional -

AS - Trattamento Anti Scivolo
No slip surface treatment

Finitura - Finishing -

Cod.	Descr.	Caratteristiche	Features
CB	"Cromo Bianco"	Cesto Cromato, Fondo Bianco, Struttura verniciata RAL7035	Chromed Basket, White Panel, RAL7035 Painted Structure
CG	"Cromo Grigio"	Cesto Cromato, Fondo Grigio, Struttura verniciata RAL9006	Chromed Basket, Grey Panel, RAL9006 Painted Structure
CV	"Cromo Vetro"	Cesto Cromato, Fondo Vetro, Struttura verniciata RAL7035	Chromed Basket, Glass bottom, RAL7035 Painted Structure
TV	"Titanio Vetro"	Cesto Nichelato Nero Protetto, Fondo Vetro, Struttura verniciata RAL7043	Black Nichel coated Basket, Glass bottom, RAL7043 painted Structure
TT	"Titanio"	Cesto Nichelato Nero Protetto, Fondo "Ardesia", Struttura verniciata RAL7043	Black Nichel coated Basket, RAL7043 painted Panel and Structure
AR	"Ardesia"	Cesto e struttura verniciati "Ardesia" RAL7043, Fondo "Ardesia"	RAL7043 Painted basket and structure, RAL7043 Panel
CH	"Champagne"	Cesto e struttura verniciati Grigio "Champagne", Fondo "Champagne"	"Champagne" grey painted structure and basket, "Champagne" Panel
N	"Nero"	Cesto e struttura verniciati Nero Antracite, Fondo "Ardesia"	"Black Anthracite" painted structure and basket, "Ardesia" Panel

Caratteristiche Principali
Main Features

o Estrazione totale e Soft Close di Serie
 o Colonna Reversibile DX SX
 o Cestello in filo cromato, verniciato o Titanio
 o Cestello in Alluminio AISI6061
 o Serie Ellite (E) con fondo in bilaminato
 o Serie Ikona (K) con fondo in nobilitato
 o Cromatura Galvanica senza residui tossici
 o Verniciatura epossidica non tossica
 o Optional trattamento Anti scivolo
 o Portata Guida: 150 kg
 o Portata singolo cesto: 5 kg + 10 kg

o *Total extraction mechanism and Soft Closing System*
 o *Reversible Mechanism RH LH*
 o *Chromed, Painted or Titanium wire baskets*
 o *Aluminium AISI6061 Structure*
 o *Ellite serie (E) with bilaminated wood deck*
 o *Ikona serie (K) with melamine wood deck*
 o *Galvanic chromium plating without toxic residues*
 o *Not-toxic thermosetting epoxy coating*
 o *Anti Slip treatment optional*
 o *Guide Capacity: 150 kg*
 o *Single Tray maximum load: 5 kg + 10 kg*

Manutenzione
Maintenance

Pulire con un panno morbido ed asciutto. Evitare l'uso di solventi e/o abrasivi.
Clean with a soft, dry cloth. Avoid using solvents or abrasive.

Istruzioni d'uso
Use manual

Consultare le INDICAZIONI DI MONTAGGIO per l'installazione del prodotto.
See ASSEMBLY INSTRUCTIONS of product installation.

30 min

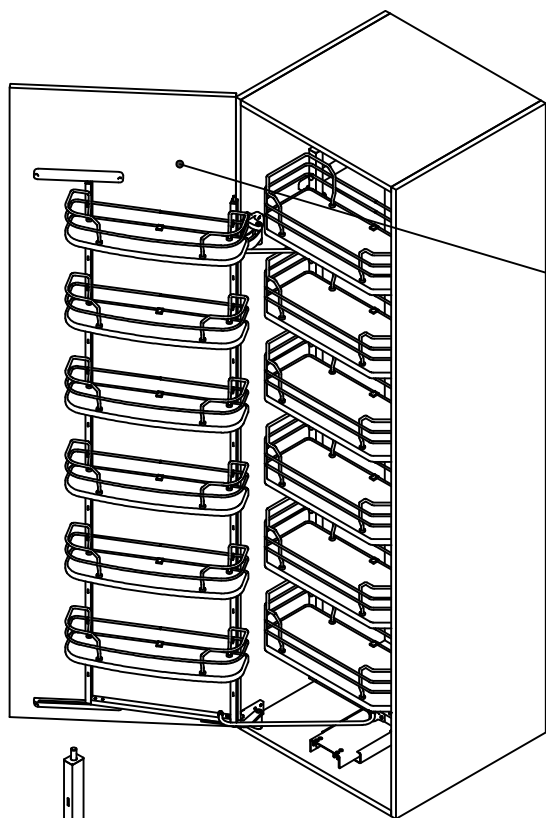
1 3.5x18 DIN7505B x 4	2 M5x16 DIN7985 x 3	3 M5x30 DIN7985 x 3	4 M5 DIN4032 x 1	5 M4x12 DIN7046 x 4	6 M5x5 DIN7985 x 4	7 3.5x16 DIN7505A x 6
---------------------------------------	-------------------------------------	-------------------------------------	----------------------------------	-------------------------------------	------------------------------------	---------------------------------------

A x 1
B x 1
C x 1
E x 3
F x 1
S x 4
M x 2
R x 2
O

D
G

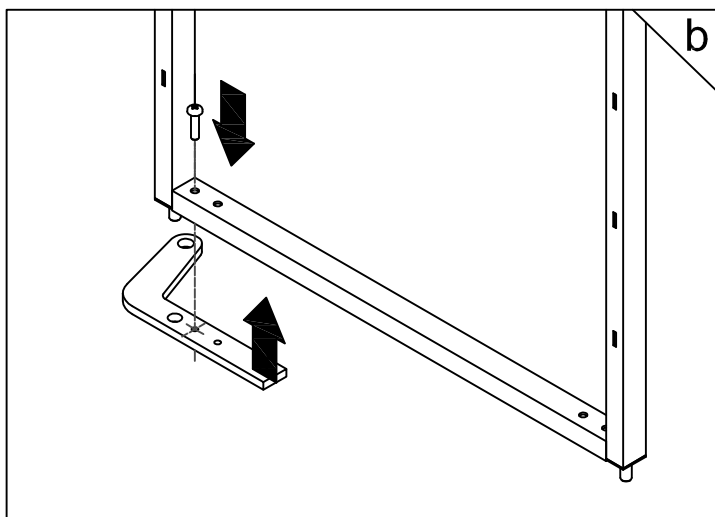
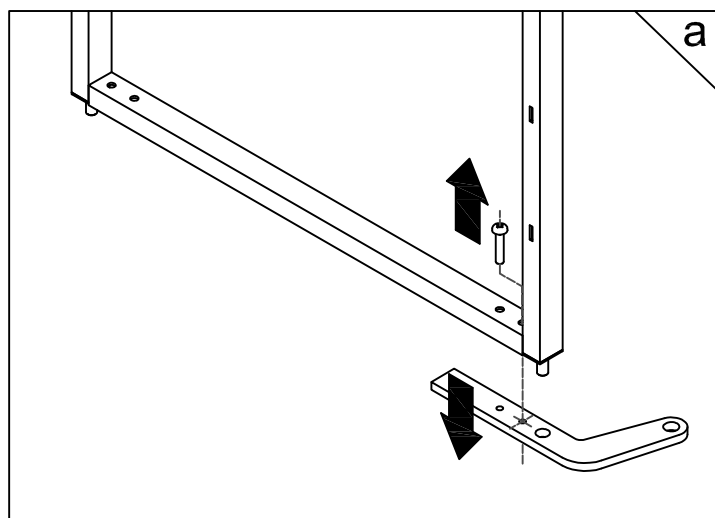
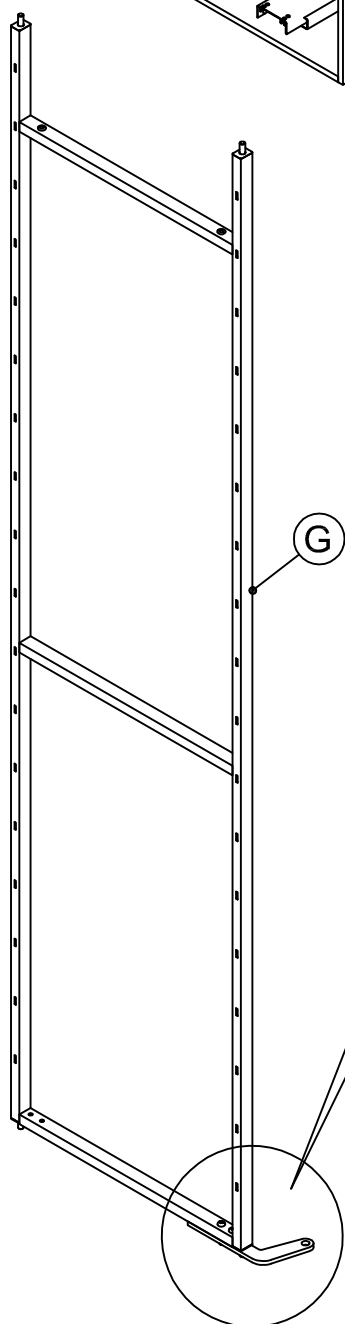
N x 2	H x 1	I x 1
------------------------	------------------------	------------------------

808N } **P** } 808W
Q



Il meccanismo viene fornito per il montaggio con anta a sinistra. Per il montaggio con anta a destra occorre modificare il telaio G come segue.

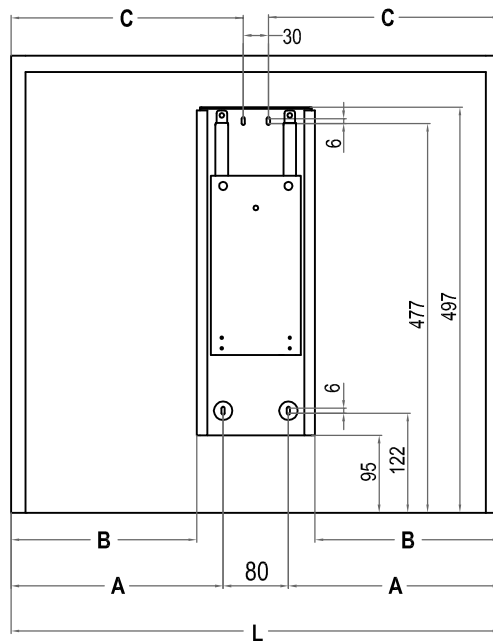
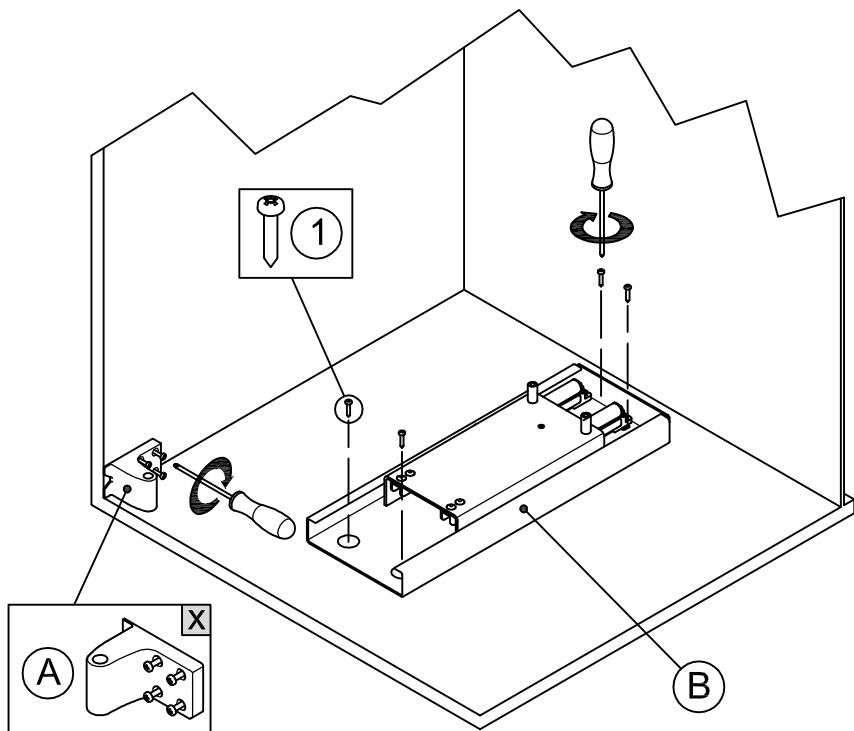
Mechanism is supplied for left door mounting. For right door mounting it is necessary to change frame "G" configuration as follows.



Le seguenti istruzioni si riferiscono al montaggio con anta sinistra. Per il montaggio con anta destra occorre posizionare i componenti contrassegnati con ☒ sul lato opposto.

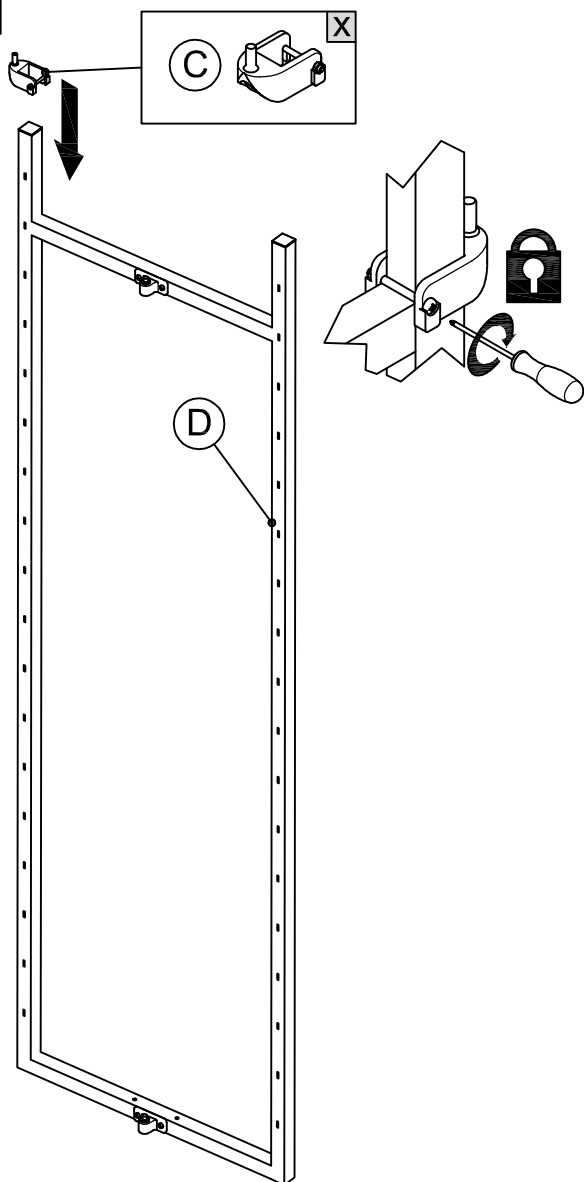
Following instructions refer to left door mounting. For right door mounting place the ☒ signed components on the opposite side.

1

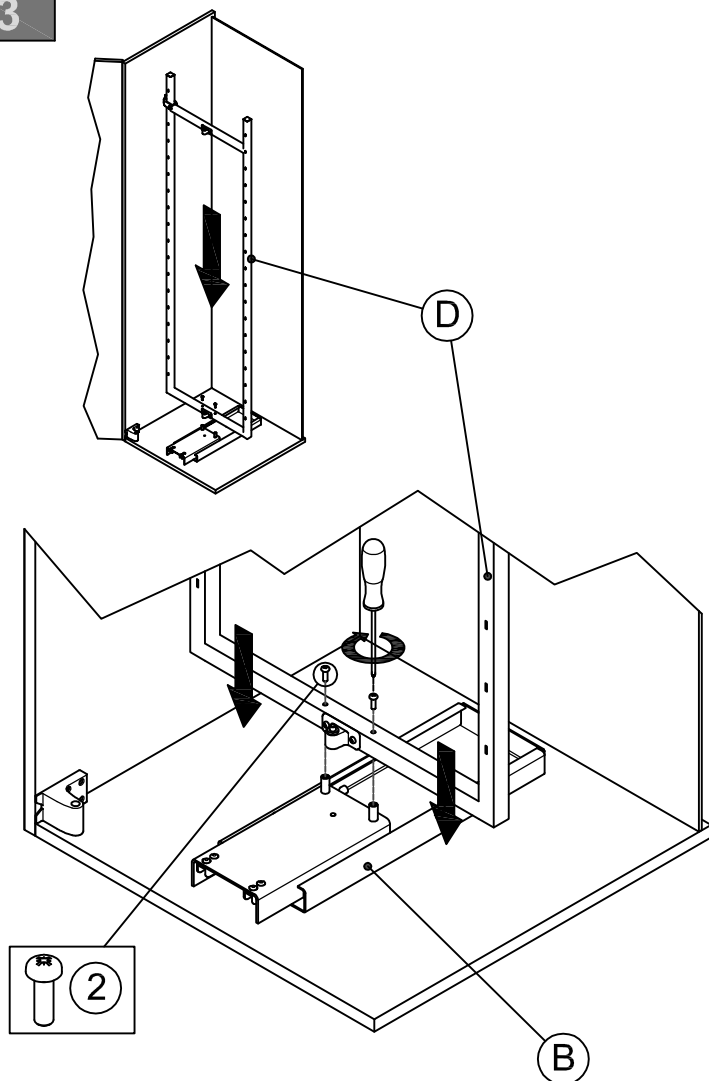


L [mm]	A [mm]	B [mm]	C [mm]
600	260	227.5	280
500	210	177.5	235
450	185	152.5	205

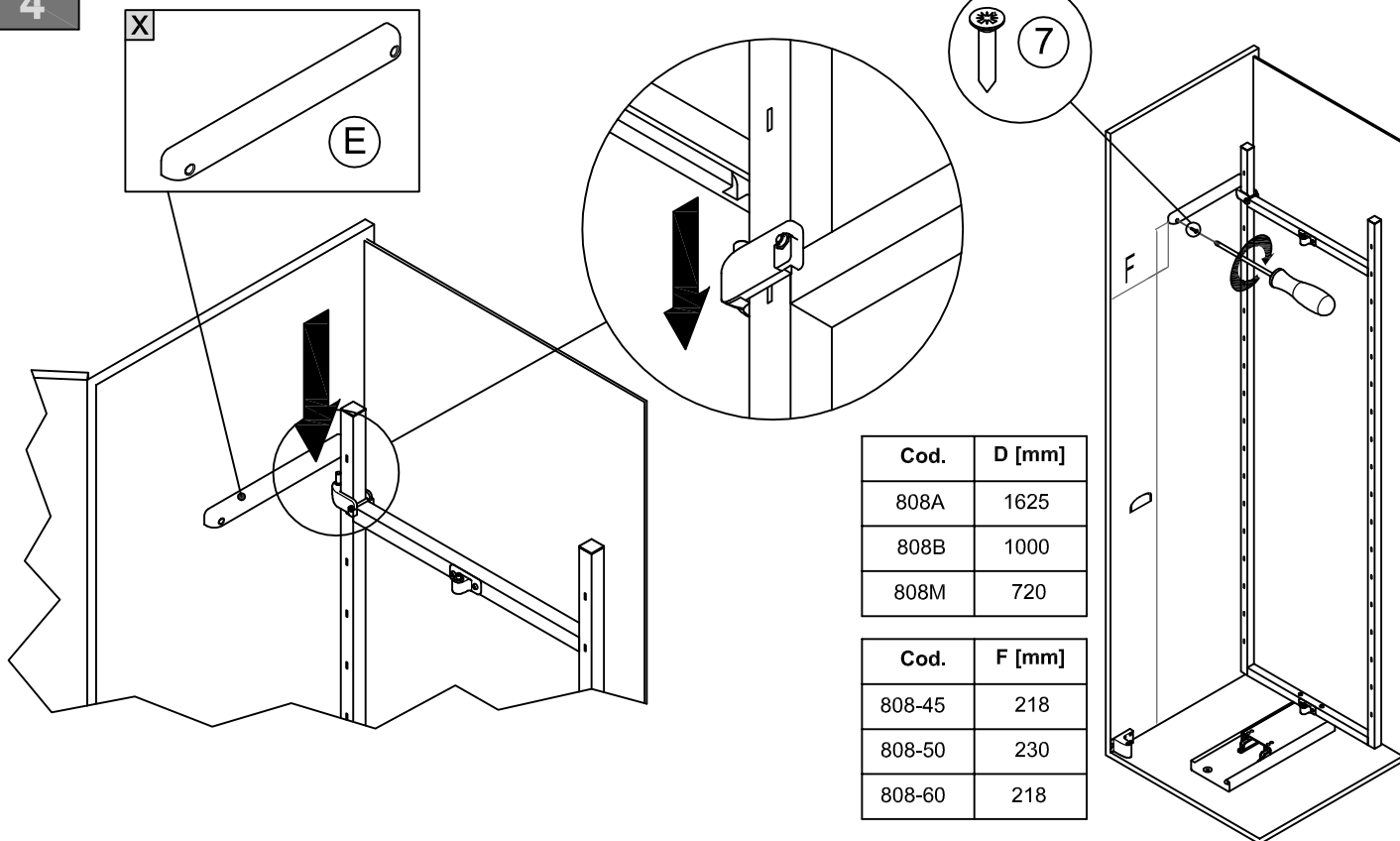
2



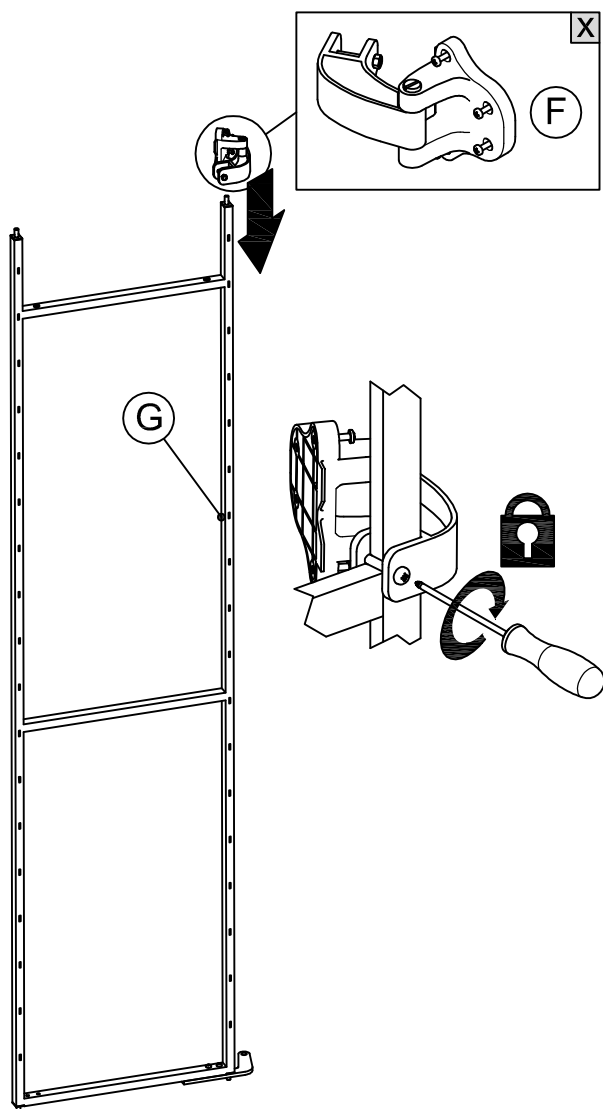
3



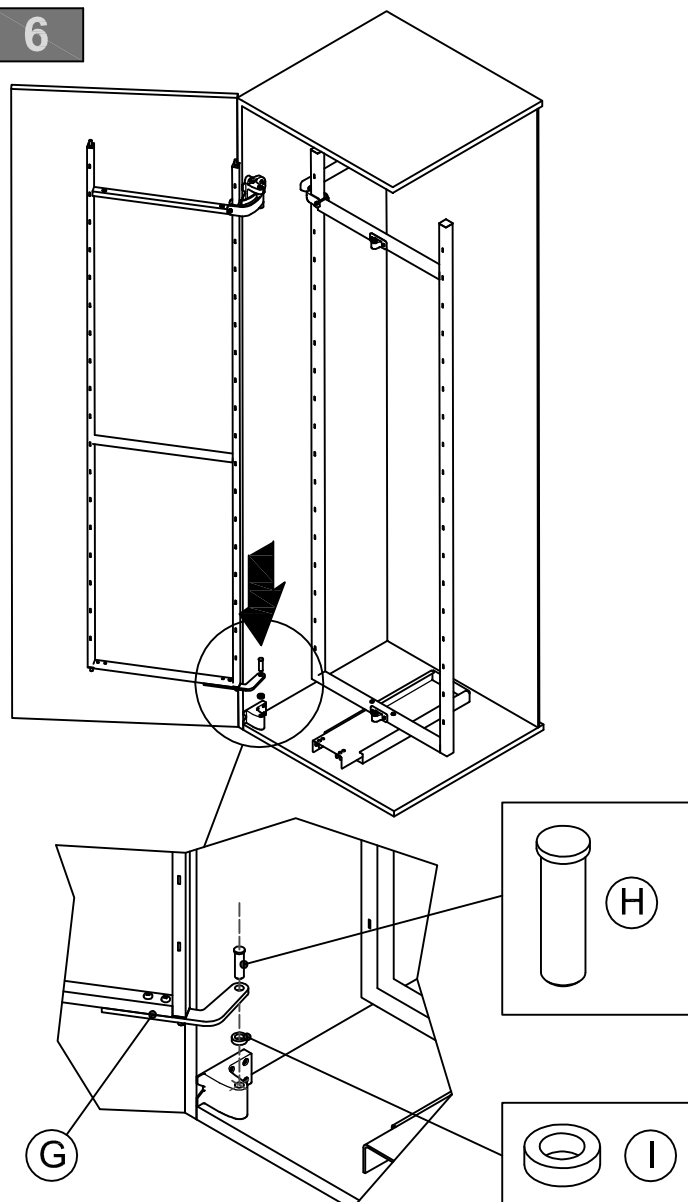
4



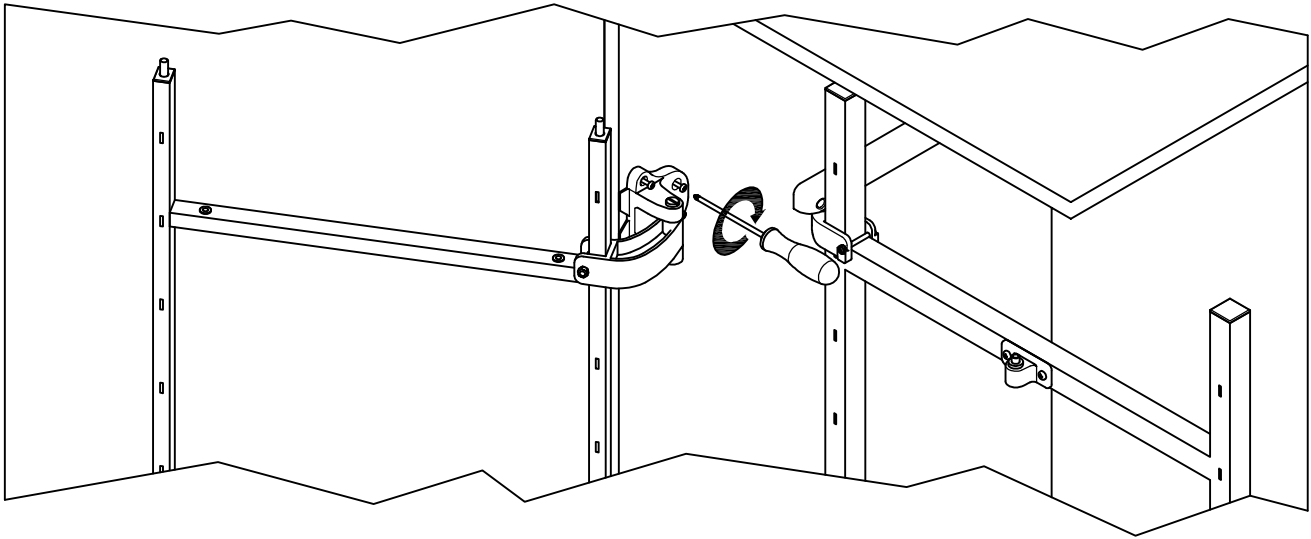
5



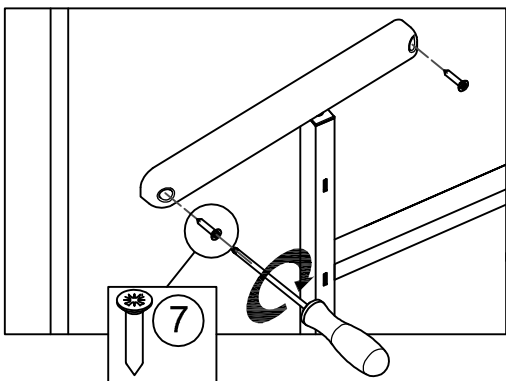
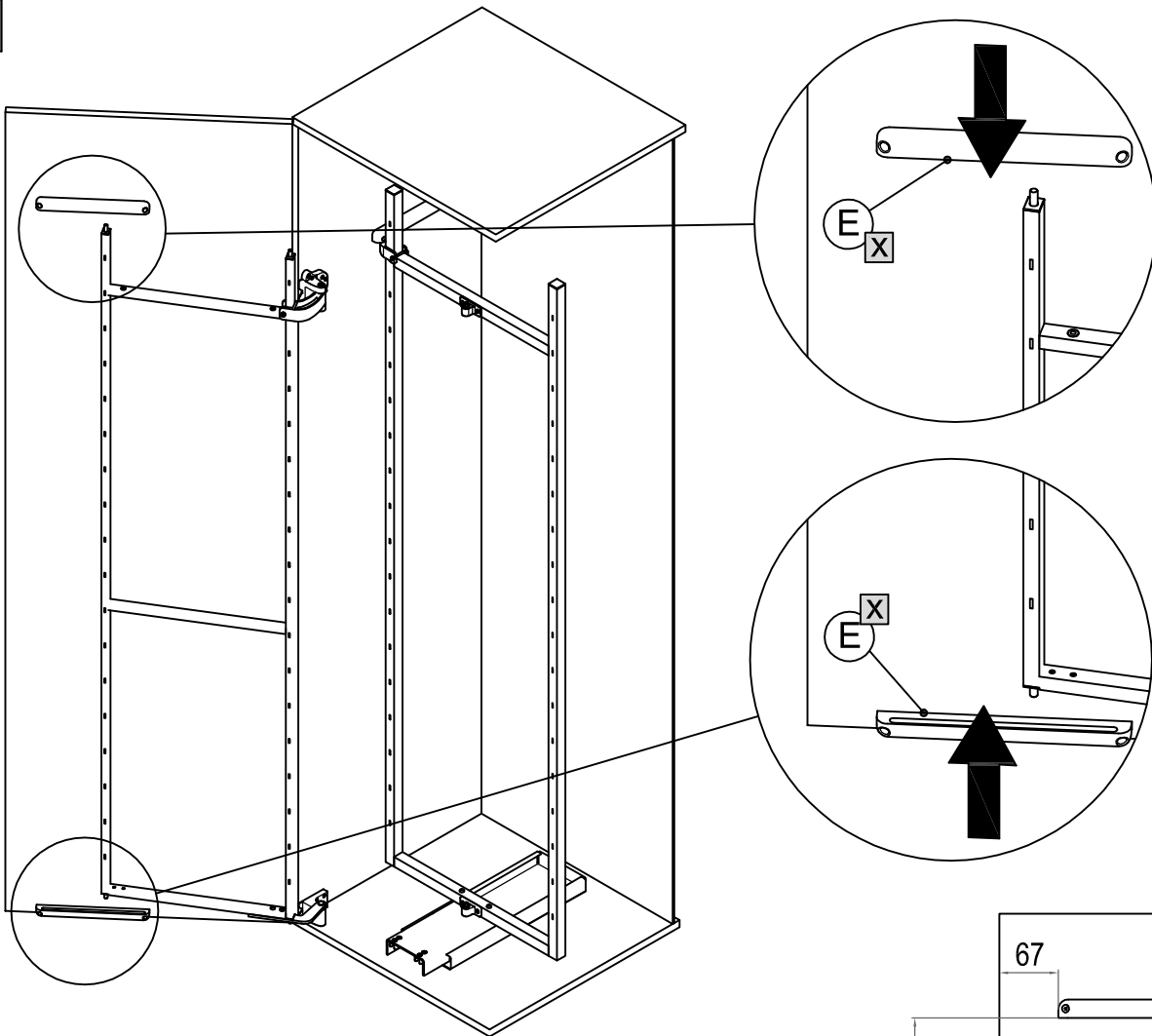
6



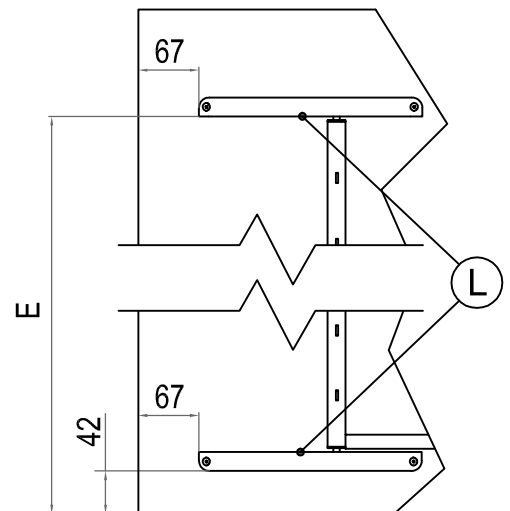
7

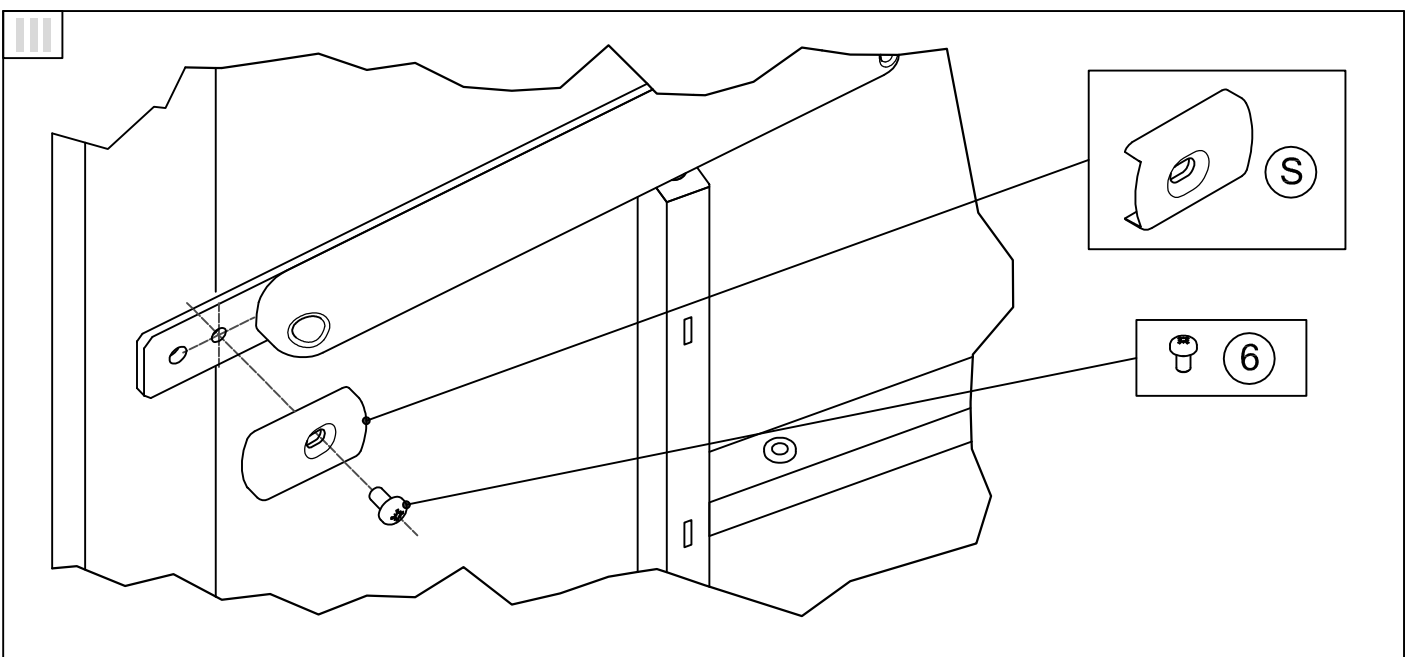
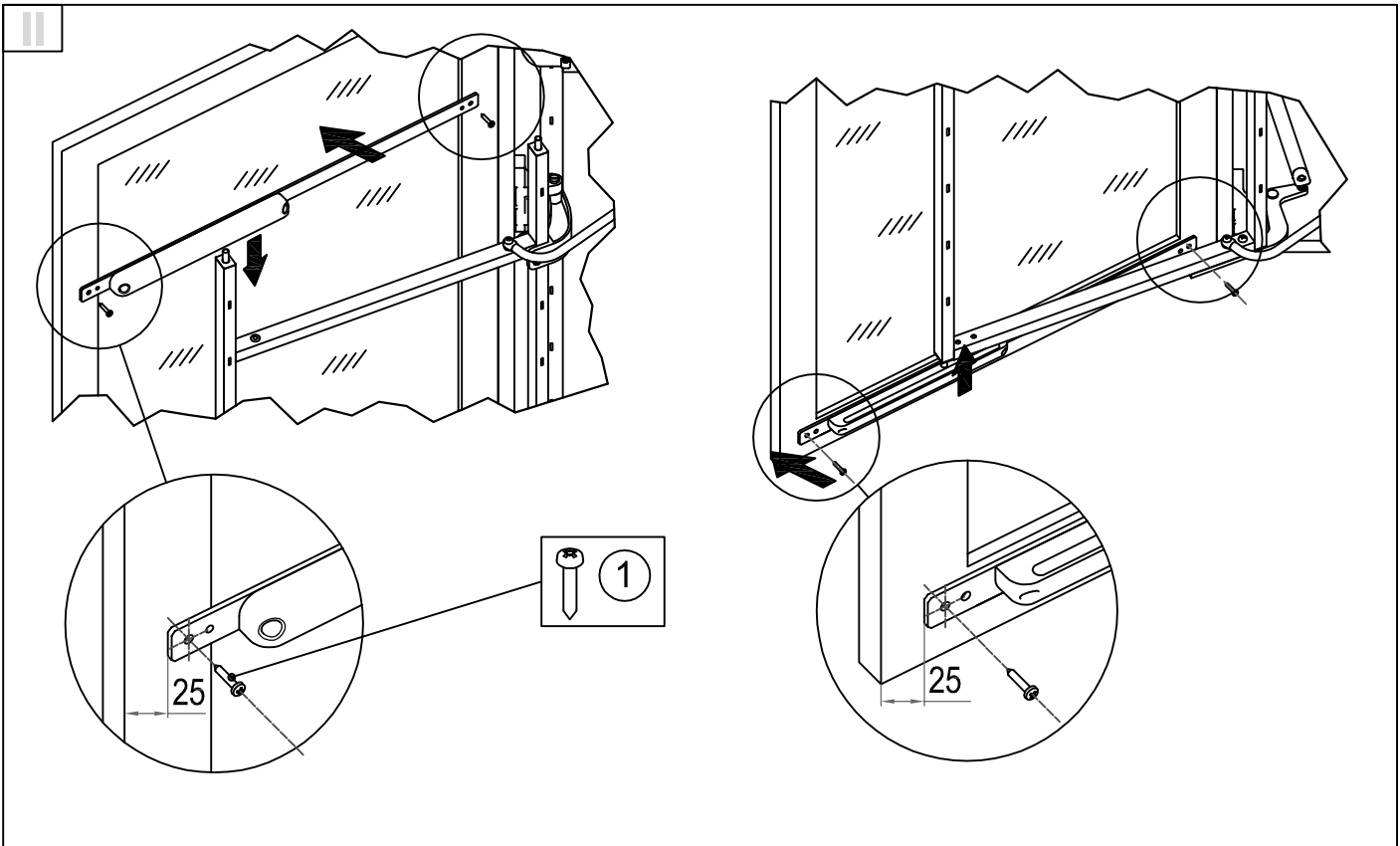
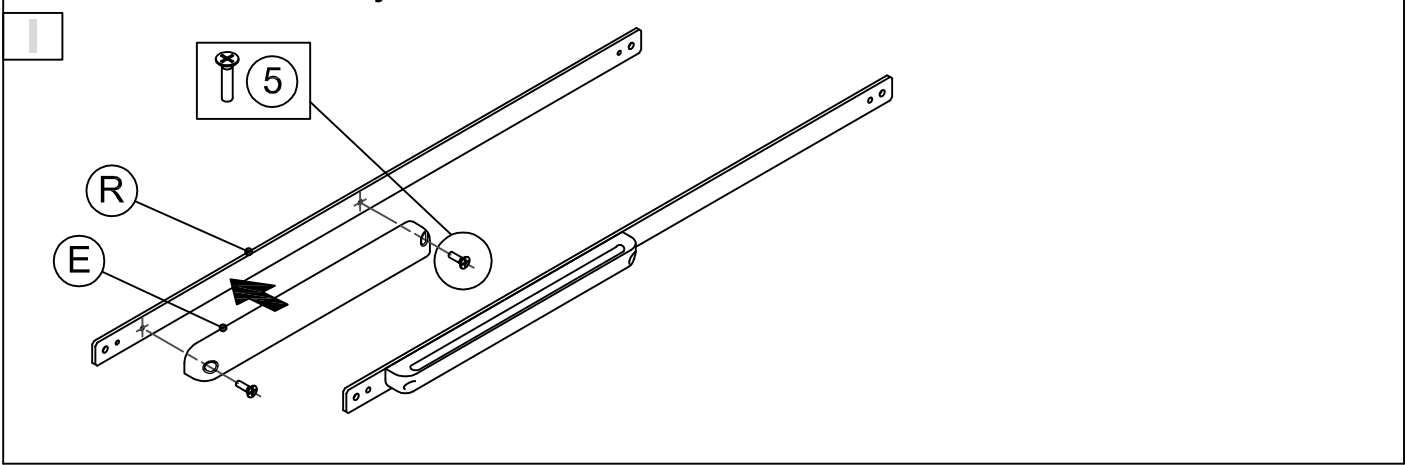


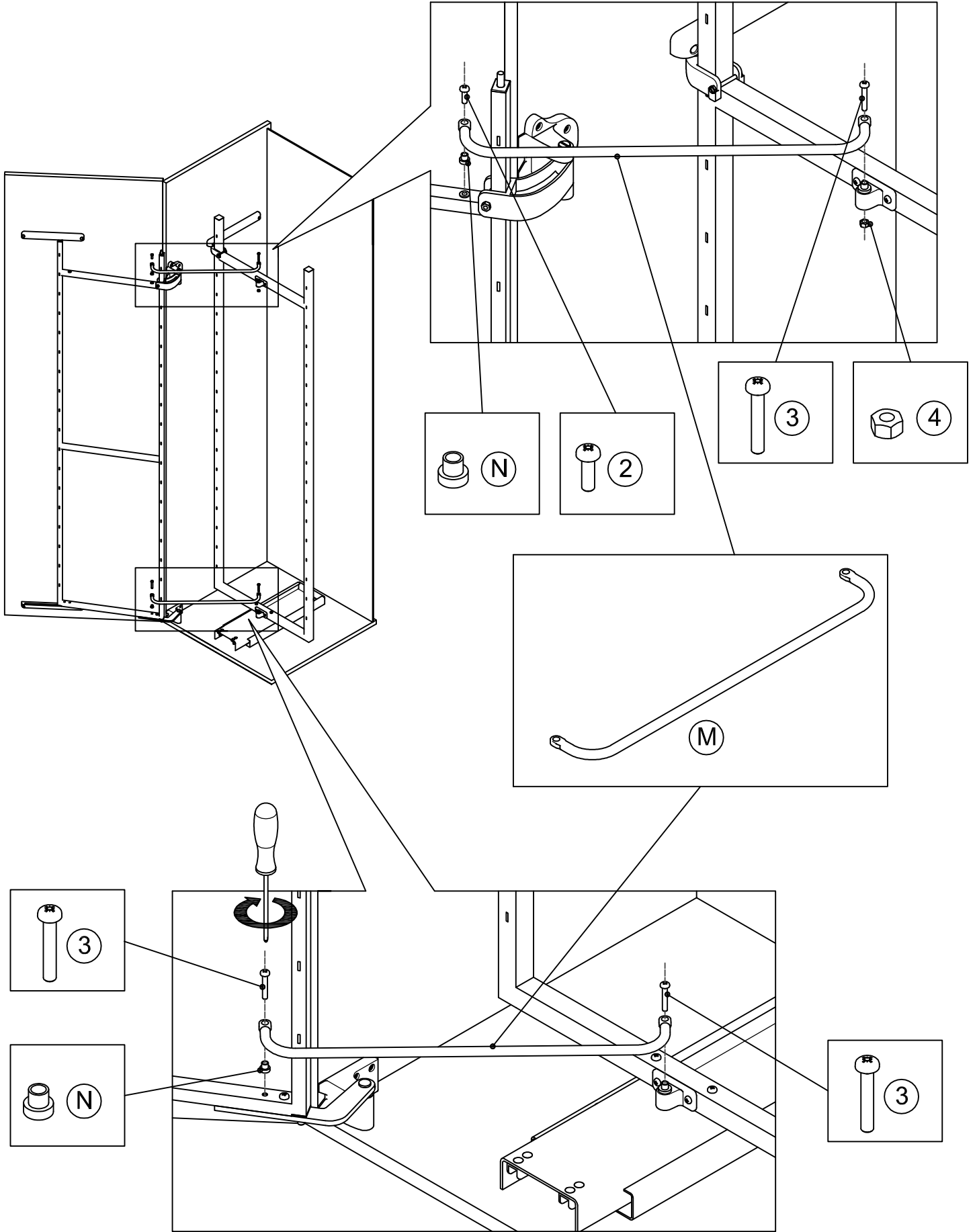
8a



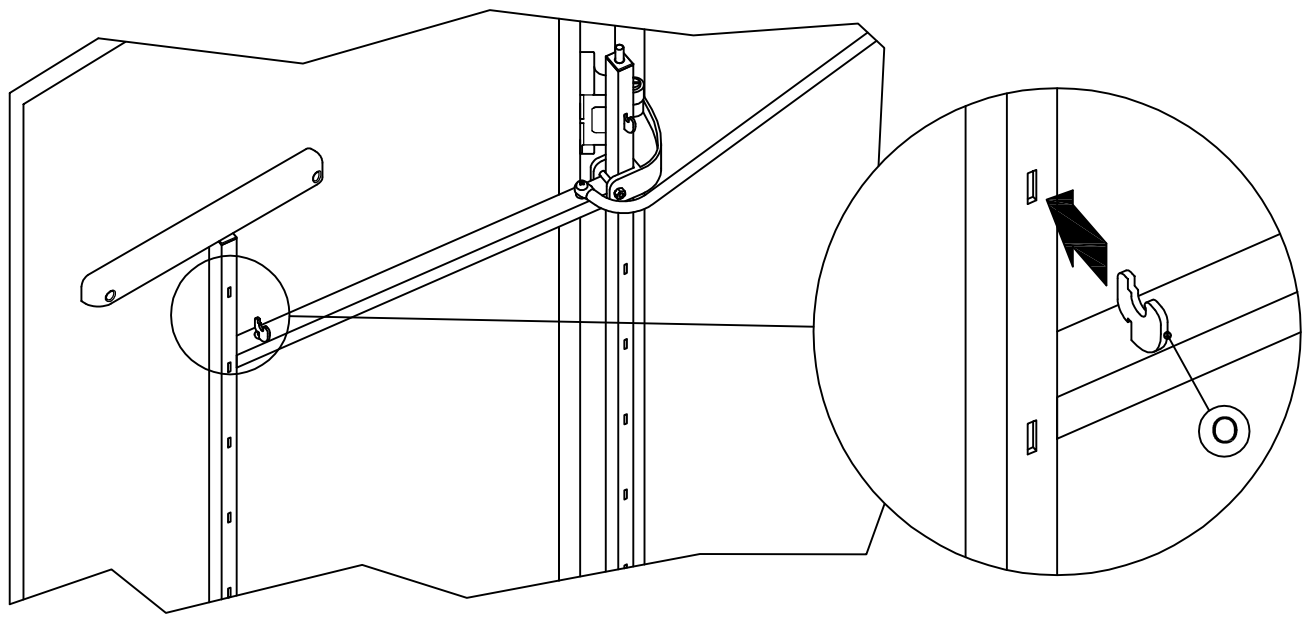
Cod.	E [mm]
808A	1762
808B	1137
808M	857







10



11

