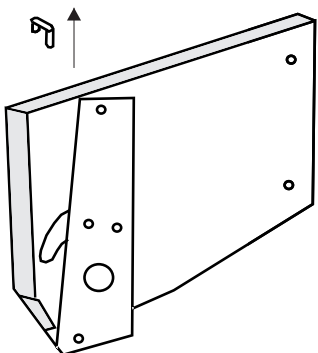


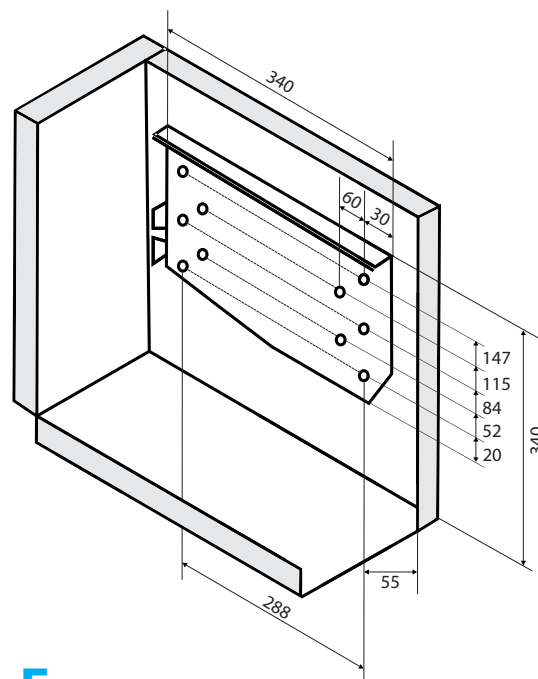
A

ODEMKNUTÍ BOXU



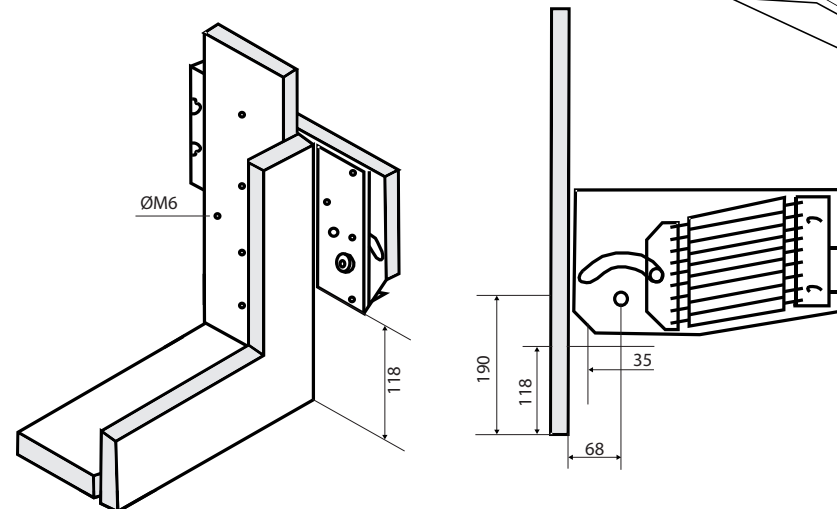
B

MONTÁŽ - SKŘÍŇ



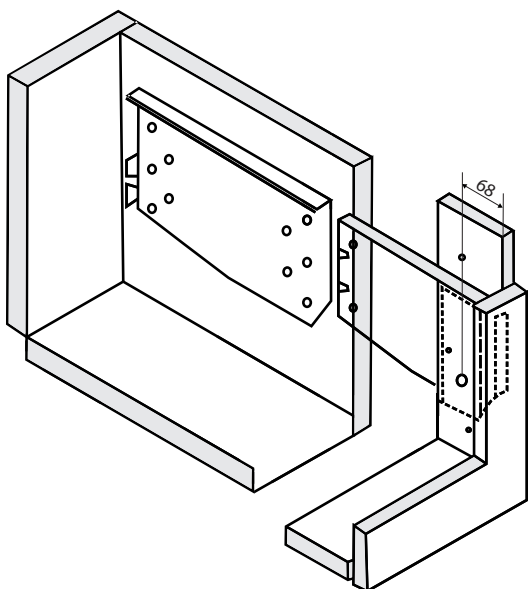
C

MONTÁŽ - ROŠT POSTELE



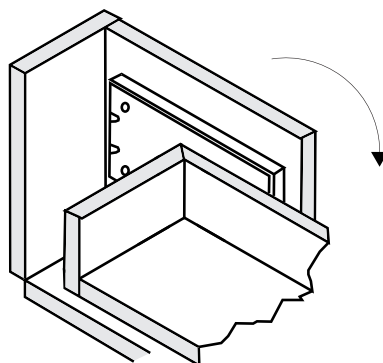
D

VLOŽENÍ DO RÁMU POSTELE VE SKŘÍŇI PO MONTÁŽI OBOU BOXŮ



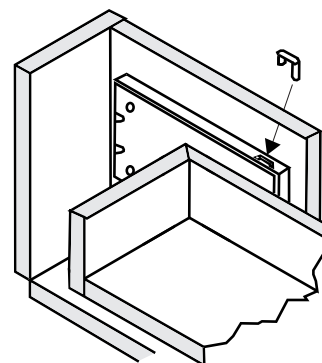
E

OTOČENÍ MECHANISMU DO VODOROVNÉ POLOHY



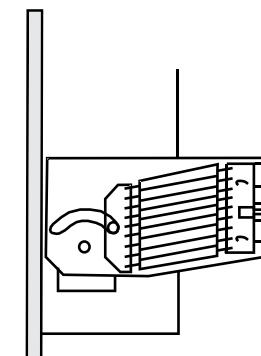
F

BLOKACE DVOU ČÁSTÍ BOXU



G

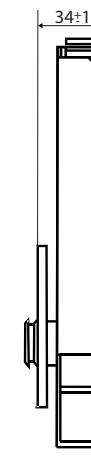
REGULACE PRUŽINY



Pružinu regulujete působením síly na šroub, který se nachází na zadní straně boxu. Ideálního nastavení dosáhnete, když postel zastavíte v otevřené poloze. Každý box můžete regulovat samostatně. Vzdálenost mezi rámem a skříňí musí být 32 - 33 mm.

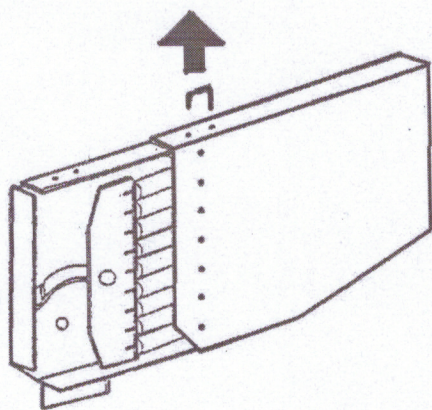
H

ŠÍŘKA

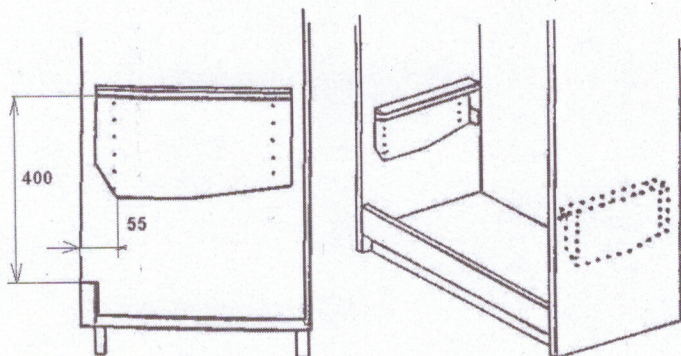


Mechanismus pro výklopné skříňové postele KP9

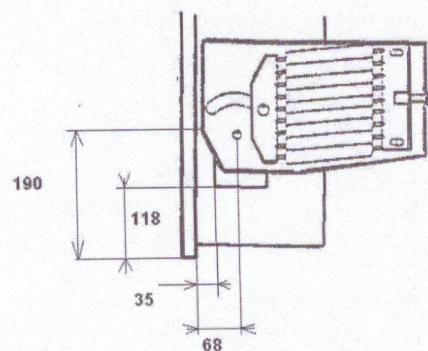
1/ Uvolnění kazety



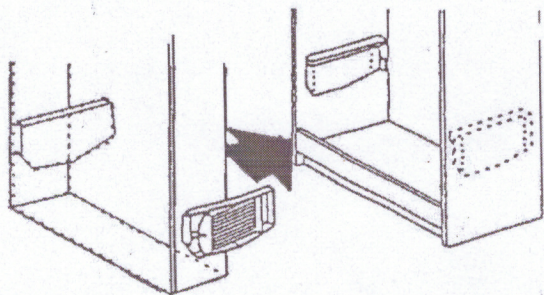
2/ Instalace pouzdra



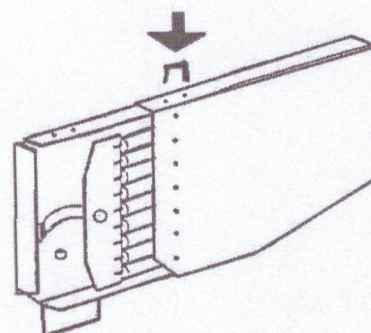
3/ Montáž kazety s pružinami



4/ Vložení lůžka do skříně



5/ Upevnění kazety a vnějšího pouzdra



Tento postup je pouze orientační, každý výrobce lůžek si musí upravit dle vlastních výrobních postupů
Výrobce neodpovídá za vady, vzniklé nevhodnou instalací

