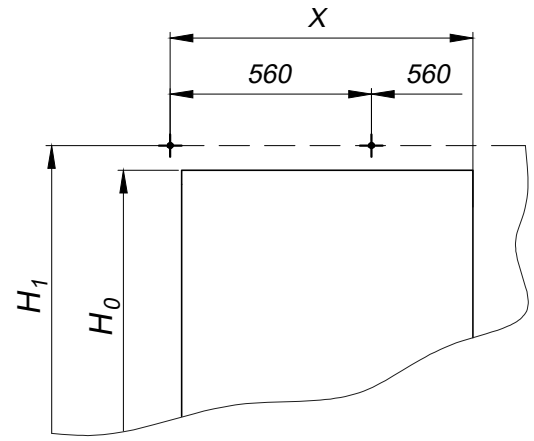
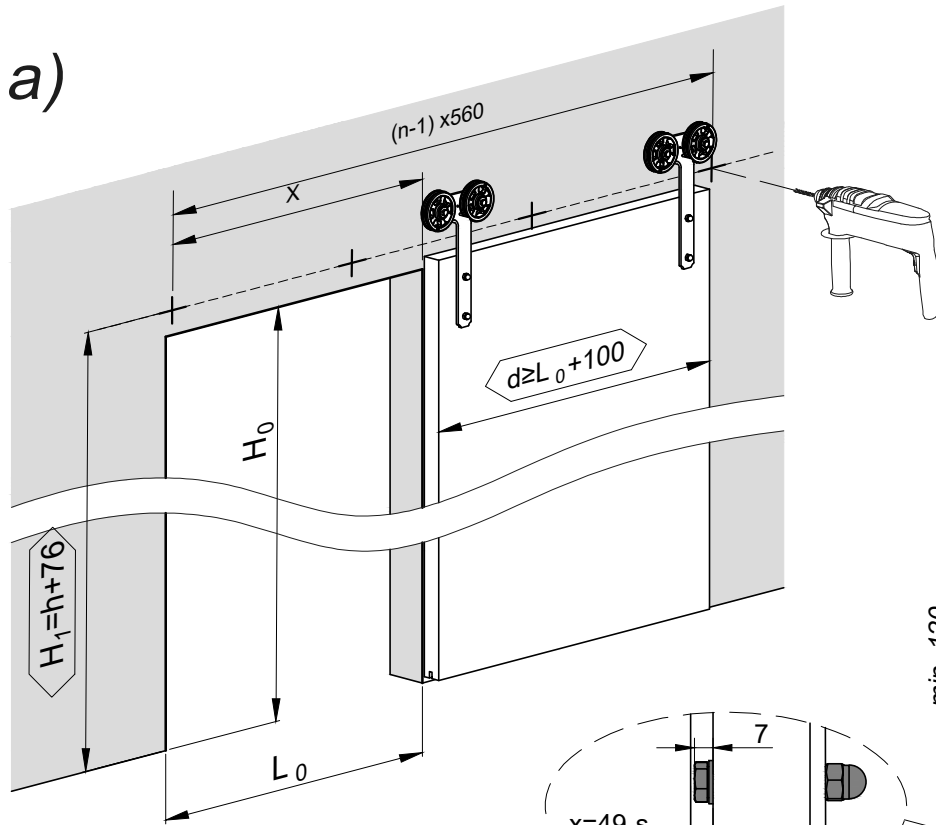
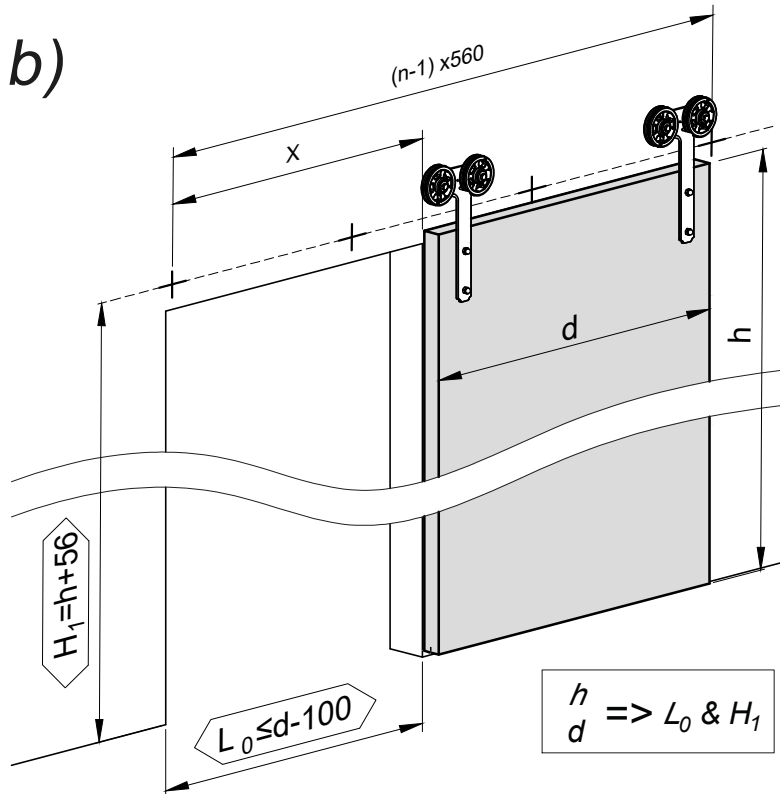
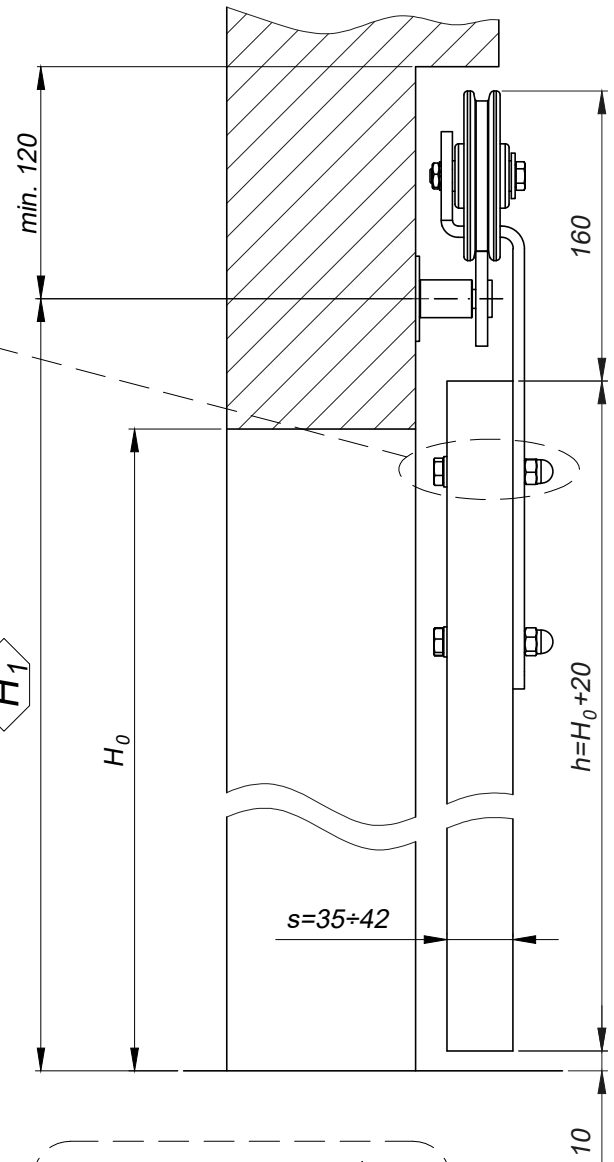
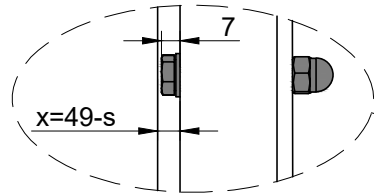


1

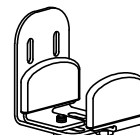
$$\begin{matrix} H_0 \\ L_0 \end{matrix} \Rightarrow d \ \& \ H_1$$



L_{Track} [mm]	1950	2400	3000
X [mm]	840	1120	1400
n [szt]	4	5	6



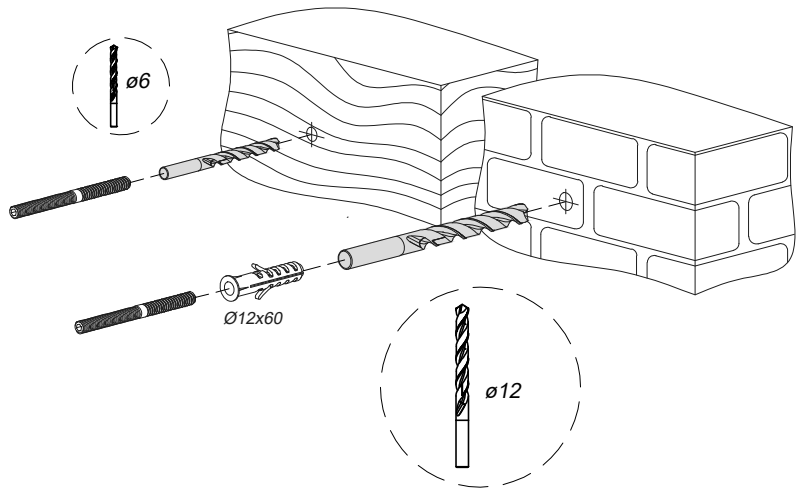
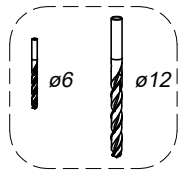
216-110
216-111



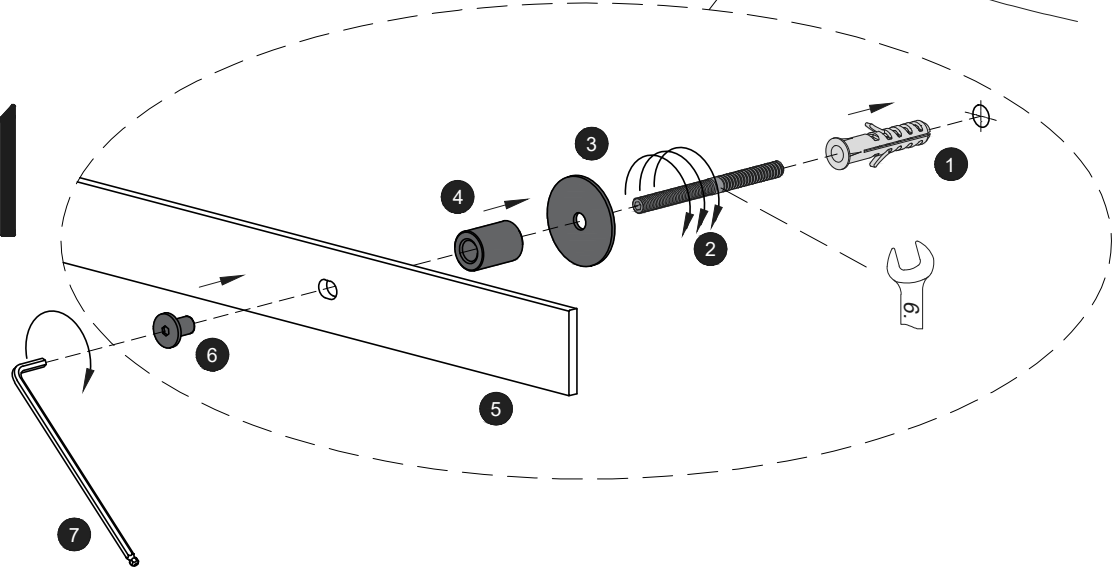
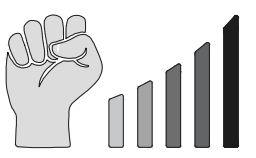
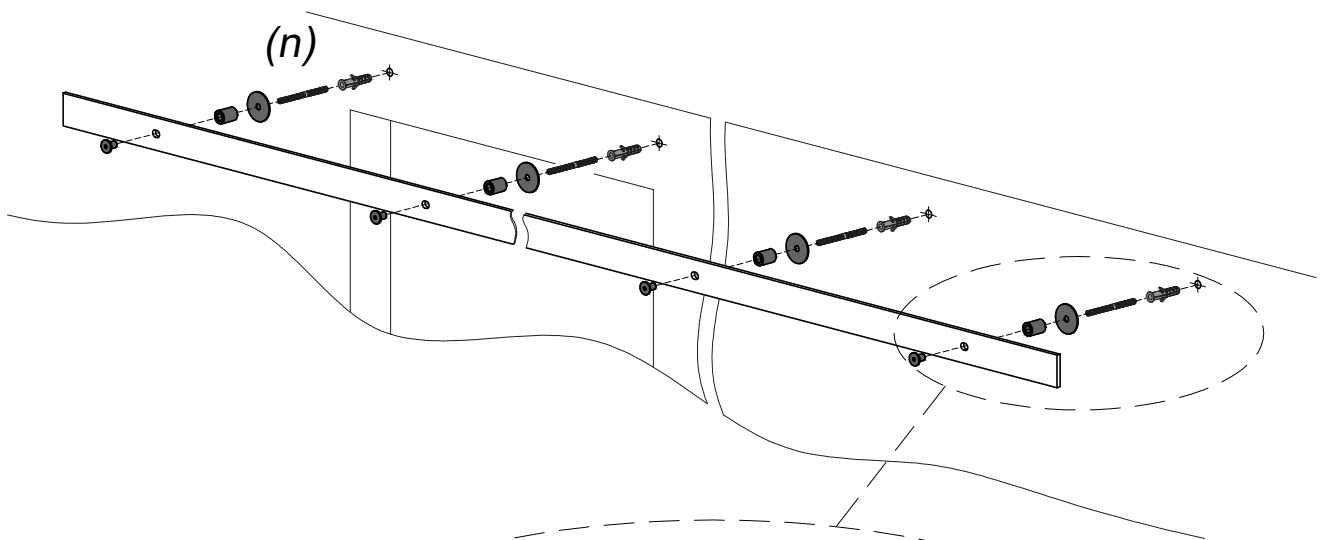
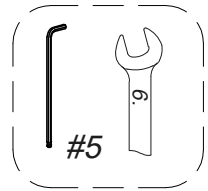
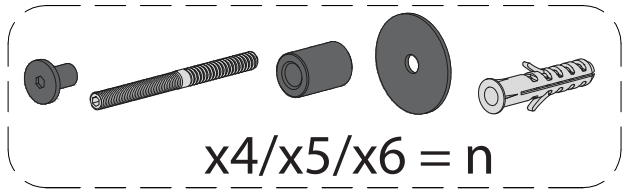
$$\begin{matrix} H_1 = H_0 + 81 \\ H_1 = h + 61 \end{matrix}$$



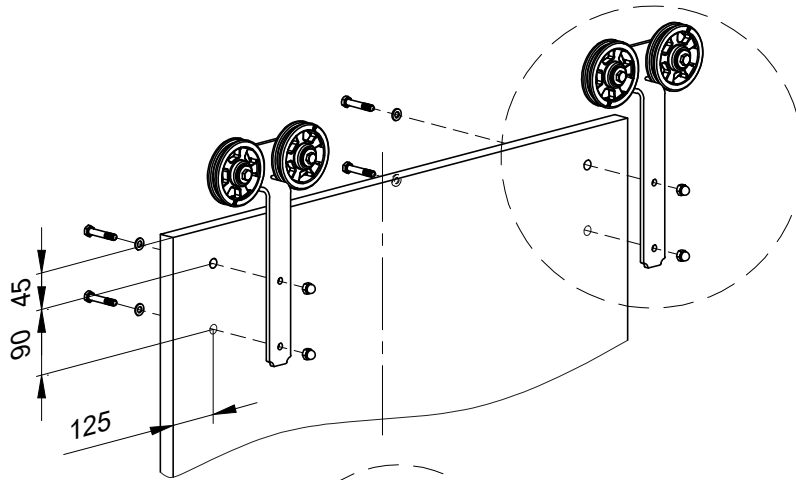
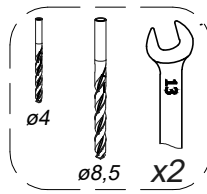
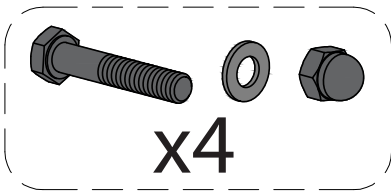
2



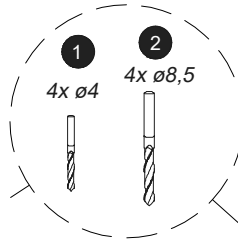
3



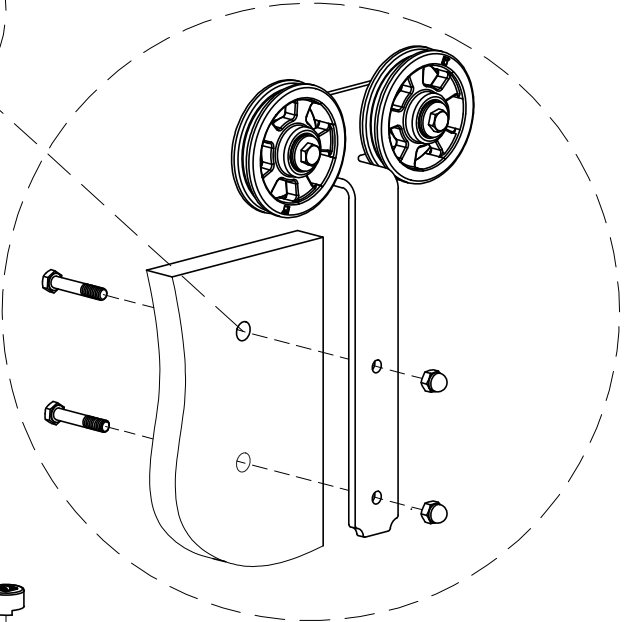
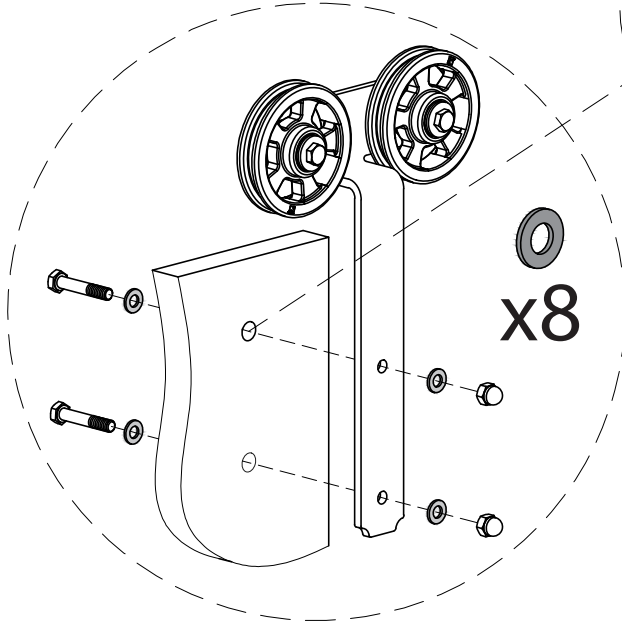
4



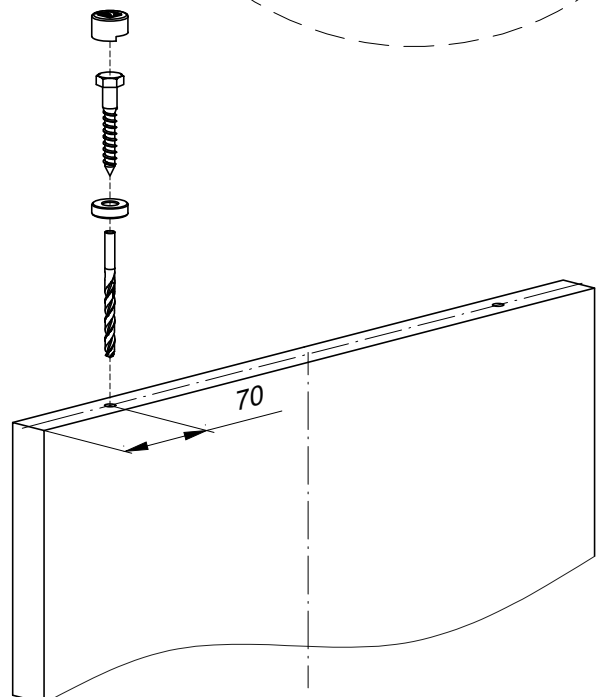
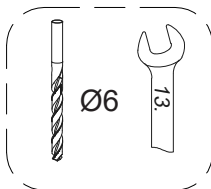
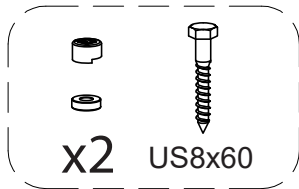
! 35 < s < 38



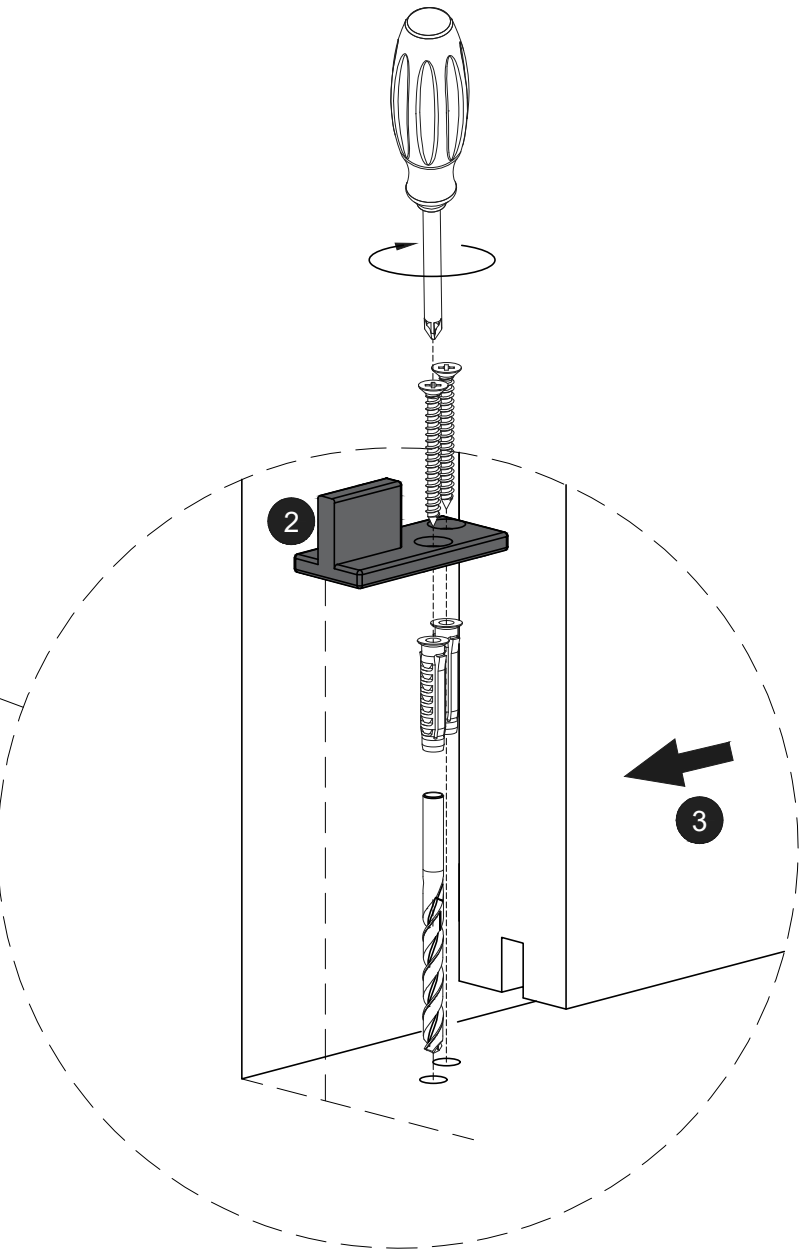
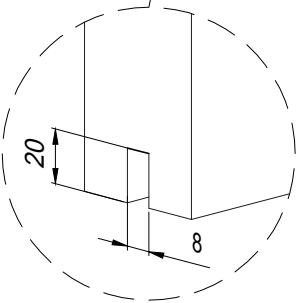
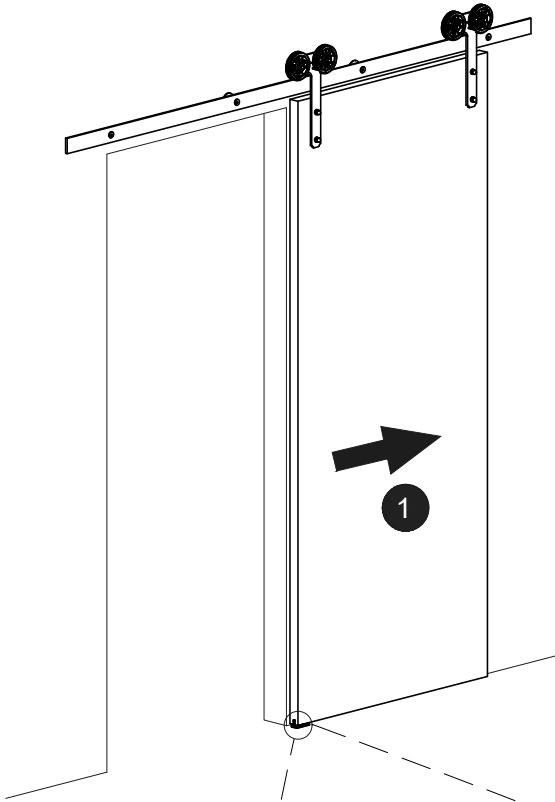
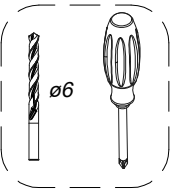
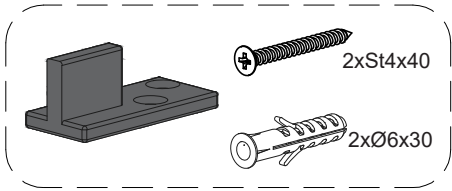
38 ≤ s < 42



5



6



7

