

ironlev



Bīdāmās sistēmas iekštelpām



Magnētiskās levitācijas sistēmas iekšdurvīm un starpsienām

Magnētisma tehnoloģijas revolūcija iekštelpu videi



Ironlev® magnētiskā levitācija nodrošina plaša pielietojuma bezkontakta slīdēšanu, novēršot jebkādu slīdes berzi un komponentu nodilumu. Magnētisko piekari izveido, kombinējot magnētisku slīdni ar dzelzs sliedi.

Jaunākās paaudzes pastāvīgo magnētu izmantošana nodrošina kravu pārvietošanu bez elektropadeves. Svāra neietekmētā kustība pārvar riteņu sistēmu radītos ierobežojumus.

Ironlev sistēmu progresīvās tehnoloģijas un dizaina kombinācija piedāvā unikālus bīdāmos risinājumus. Pateicoties magnētiskajai levitācijai, durvis un starpsienas slīd bez berzes, nodrošinot izlīdzinātu, klusu un uzticamu kustību. Mūsdienīgai un funkcionālai videi ideāli piemērotās Ironlev sistēmas nosaka jaunus interjera arhitektūras standartus.

Kāpēc magnētiskā levitācija

KUSTĪBAS VIEGLUMS

Durvis pārvietojas pa sliedi bez piepūles un vienmērīgi, bez jebkādas slīdes berzes, pārvarot tradicionālo ritenīšu sistēmu svara ierobežojumus.

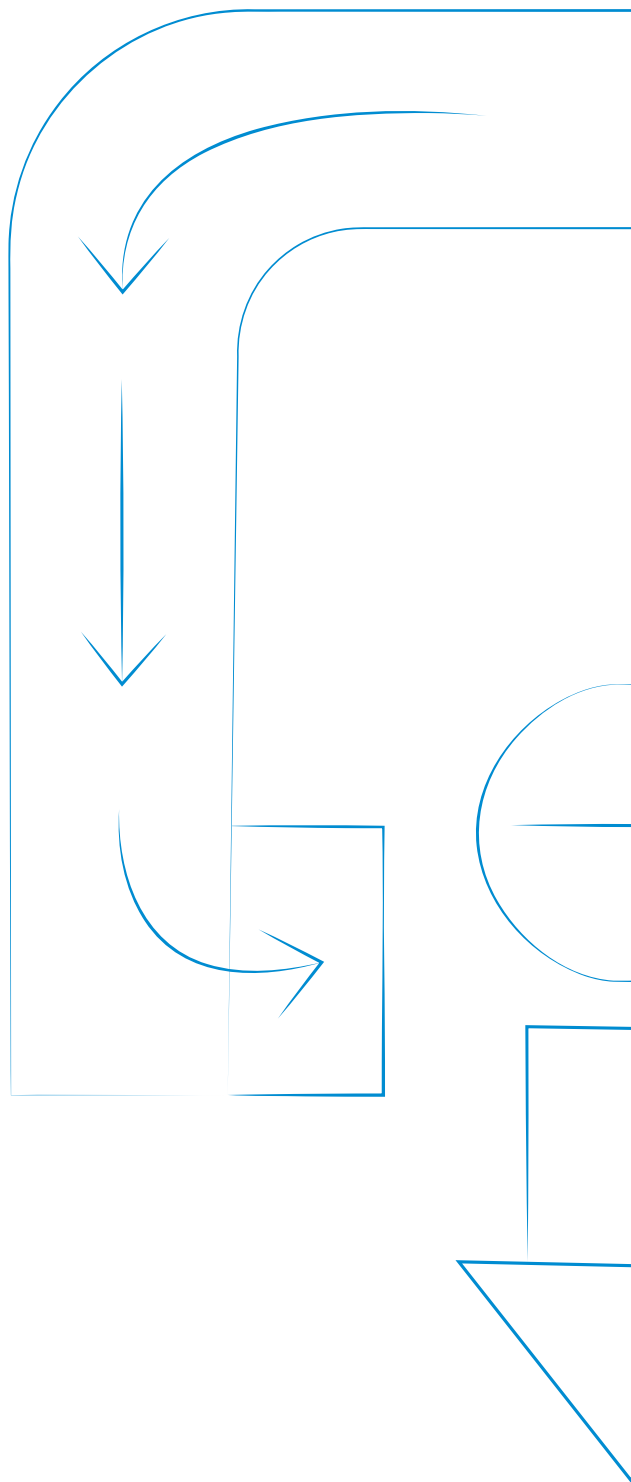
200 kg smagu durvju pārvietošanai ir nepieciešams 2 N vilkšanas spēks.

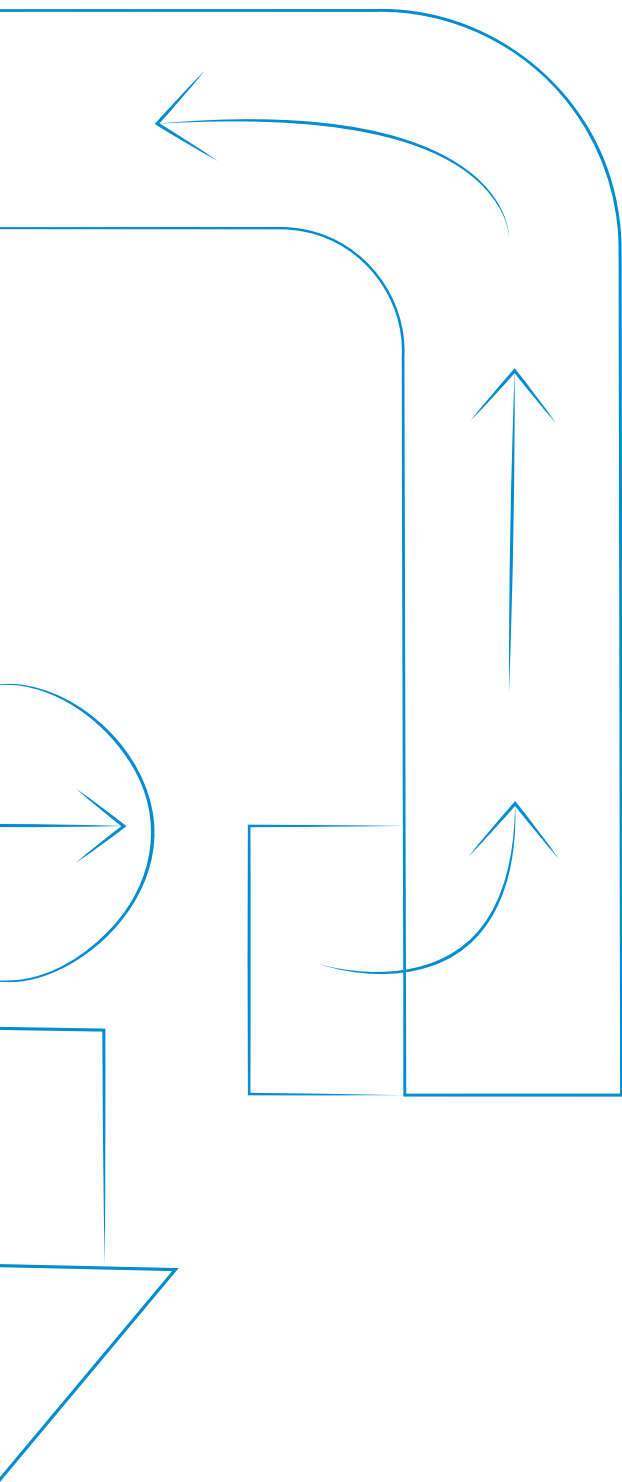
Ironlev® sistēmas ir testētas durvīm ar svaru līdz 200 kg.

UZTICAMĪBA

Slīdņa elementu ārkārtīgi zems nodilums nodrošina augstu izturību un ilgu darbību.

Visas Ironlev® sistēmas ir pārbaudītas un sertificētas 100 000 ciklu.





DROŠĪBA

Ironlev® sistēmas ir drošas pēc būtības: magnētiskais lauks ir pilnībā ierobežots slīdņa daļas iekšpusē, tādējādi samazinot ārējo magnētisko izkliedi un inducēto magnētismu. Tas ļauj sistēmas izmantot mājas vidē, jo tās var uzstādīt arī durvju lejasdaļā.

Izkliedētā magnētiskā lauka intensitāte ir daudz zemāka par Eiropas direktīvās noteiktajām robežvērtībām.

MODULARITĀTE

Slīdņu konstrukcija nosaka to skaitu, pamatojoties uz durvju svaru. Sistēmas ir pieejamas ar dažādu nestspēju, un katra no tām ir saistīta ar durvju izmēriem un svaru, ļaujot izveidot visplašākos atvērumus bez konstrukcijas ierobežojumiem.

VIENKĀRŠA UZSTĀDĪŠANA UN MONTĀŽA

Ironlev® sistēmu uzstādīšana ir vienkārša un droša. Bīdāmās sistēmas tiek uzstādītas, izmantojot standarta fiksācijas sistēmas.

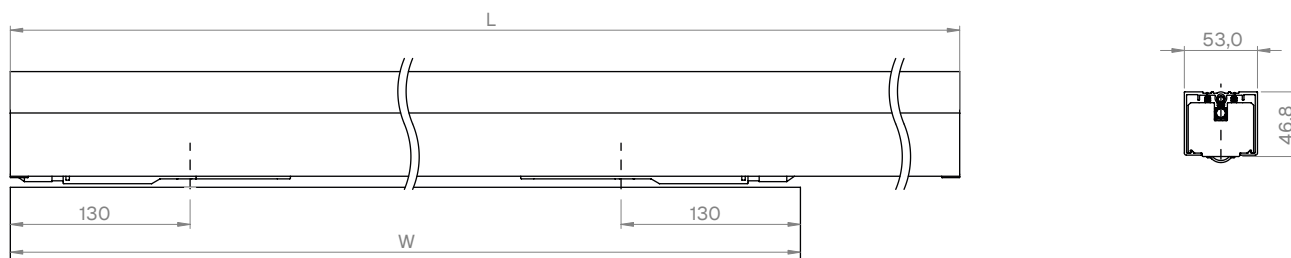
D-Way

D-Way sistēma ir paredzēta iekštelpu bīdāmajām durvīm. Tā nodrošina nestspēju līdz 100 kg. Pieejami montāžas risinājumi pie sienas vai griestiem. Piemērota durvīm līdz 3 metru augstumam.



Izstrādājums un piederumi

KONFIGURĀCIJAS

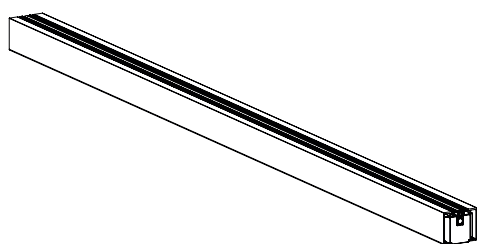


KODS	W VĒRTNES PLATUMS	L SLIEDĒS/ VADOTNES GARUMS	SVARS	NESTSPĒJA	MAKS.. H
			sistēmai	maks. svars	maks. vērtnes augstums
	mm	mm	kg	kg	metri
WD40000	600	1150	2,7	100	3
WD40100	700	1350	3,0	100	3
WD40200	800	1550	3,2	100	3
WD40300	900	1750	3,5	100	3
WD40400	1000	1950	3,7	100	3
WD40500	1100	2150	4,0	100	3
WD40600	1200	2350	4,2	100	3

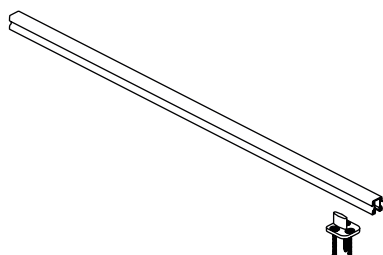
KOMPLEKTA SATURS

SASTĀVDAĻA

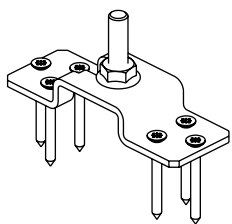
APRAKSTS



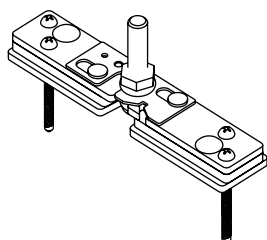
Augšējā vadotne



Apakšējā vadotne ar
stabilizatoru

SASTĀVDAĻA**APRAKSTS**

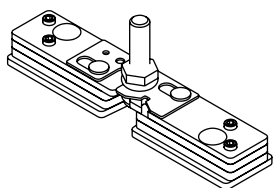
Standarta savienojuma kronšteina komplekts

PIEDERUMI**PRODUKTS****APRAKSTS****KODS****IEPAKOJUMA
DAUDZUMS**

Durvju savienojuma kronšteins, koka durvju versija

100574

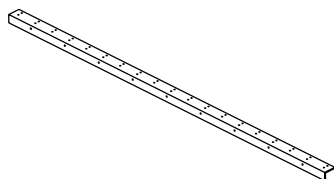
2 gab.



Durvju savienojuma kronšteins, alumīnija rāmja durvju versija

100575

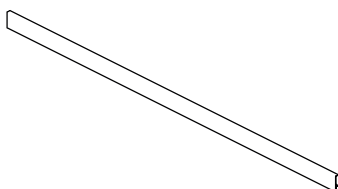
2 gab.



Augšējās vadotnes profila komplekts stiprināšanai pie sānu sienas

100577

1 gab.



Sānu vāks – anodēts, sudraba

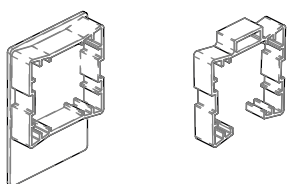
100998

1 gab.

Sānu vāks – krāsots, balts

100999

1 gab.



Nosegvāciņu un starpliku komplekts pāsegprofila montāžai

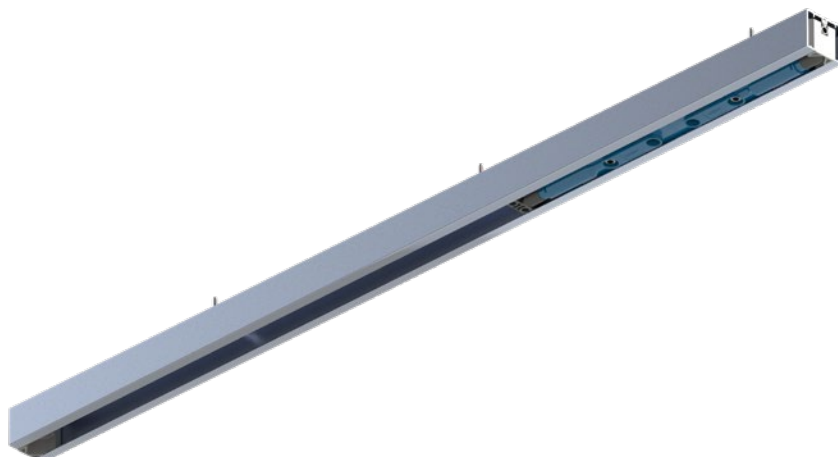
101000

(2+4) gab.

Tehniskie dati

Nestspēja
100 kg

Kopējais šķērsriezums
53 × 46,0 (mm)



ĪPAŠĪBAS

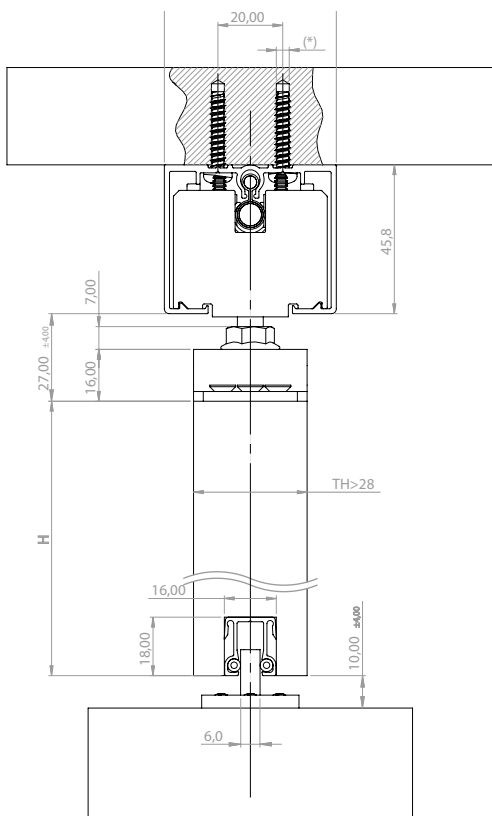
- Ironlev® levitācijas slīde
- Bīdāmais profils ar pārklājumu maksimāli klusai kustībai
- Magnētiska viegla aizdare
- Fiksācijas iespējas: pie griestiem vai pie sienas
- Apakšējais speciālais vadotnes profils maksimāli klusai kustībai

TEHNISKĀ INFORMĀCIJA

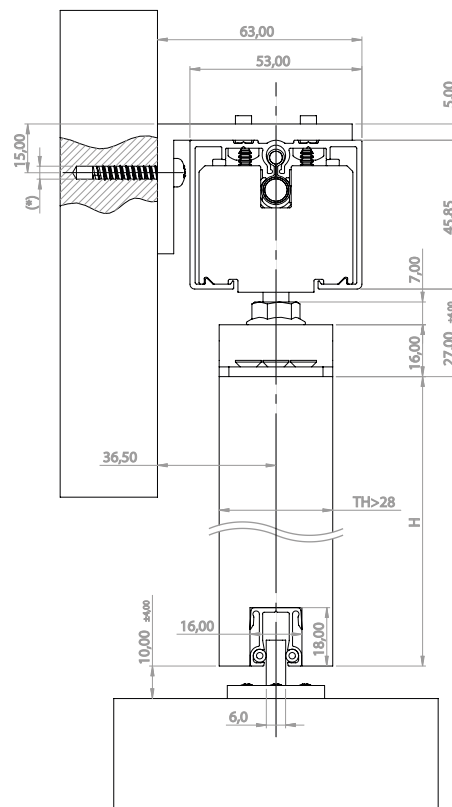
- Slīdēšanas spēks:
 - 50 kg durvīm: 0,5 N
 - 100 kg durvīm: 3 N
- Durvju vertikālā regulēšana ar M8 tapām
- Atvēršanas spēks: 10 N
- Slāpēšanas gājiens: 50 mm
- Maksimālā nestspēja: 100 kg
- Maksimālais durvju augstums: 3 m
- Durvju platums: no 600 mm līdz 1200 mm, ar 100 mm soli
- Pārbaudīts saskaņā ar UNI EN 1527 standartu, veicot 100 000 ciklu

FIKSĀCIJAS SHĒMA

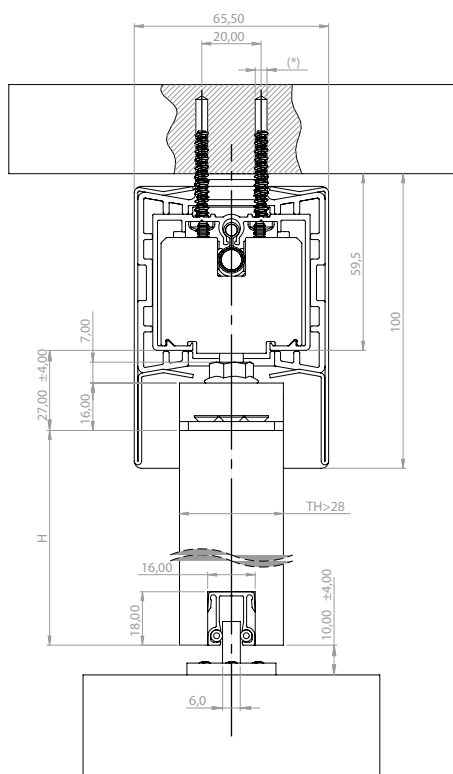
Fiksācija pie griestiem



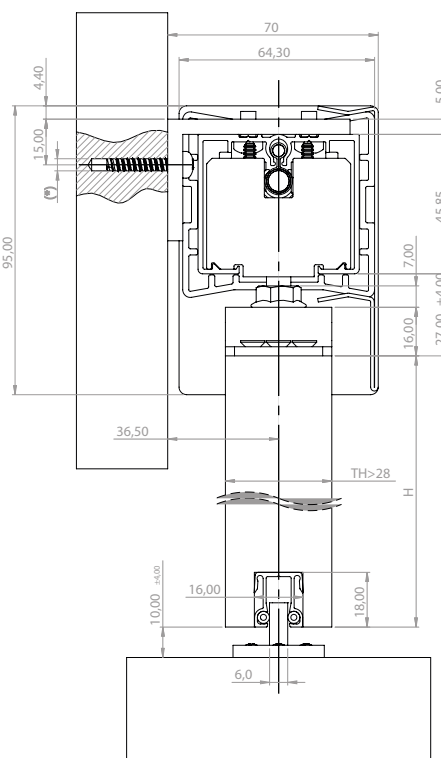
Fiksācija pie sienas



Fiksācija pie griestiem ar pārsegprofilu



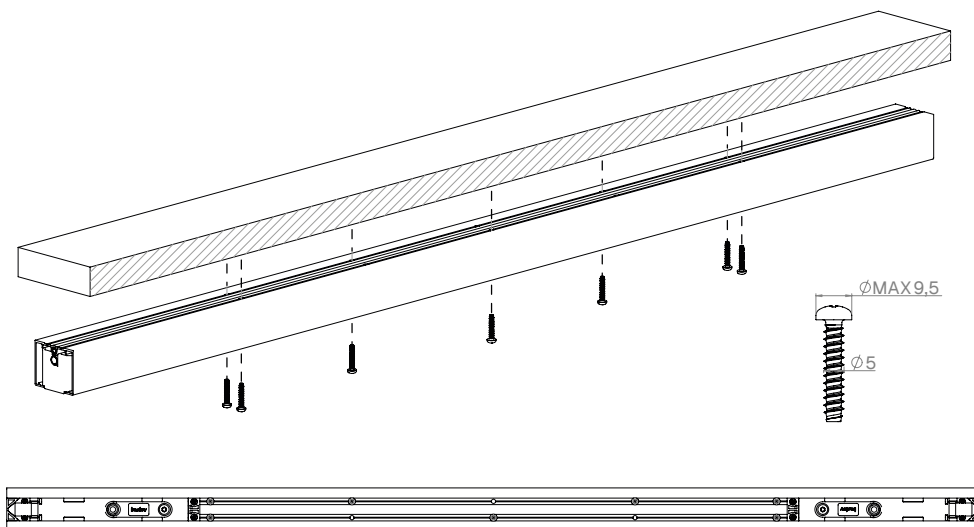
Fiksācija pie sienas ar pārsegprofilu



Montāžas norādījumi

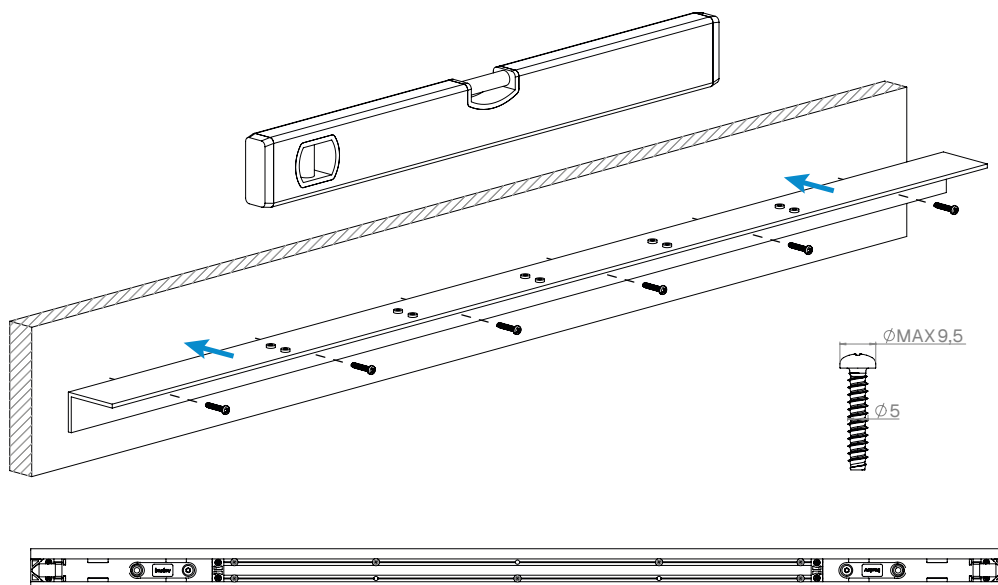
1 A Fiksācija pie griestiem

Piestipriniet bīdāmo profilu pie griestiem ar norādītajām skrūvēm. Novietojiet skrūves atbilstoši profilu urbumiem, ievietojot divas skrūves attiecīgi katrā galā. Izvietojiet skrūves simetriski pret bīdāmo asi (kā parādīts tālāk).



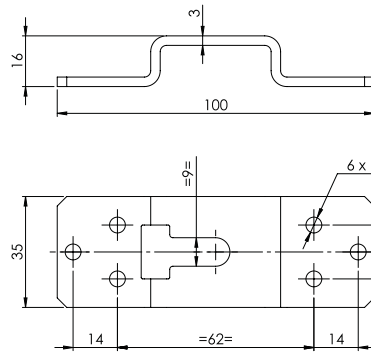
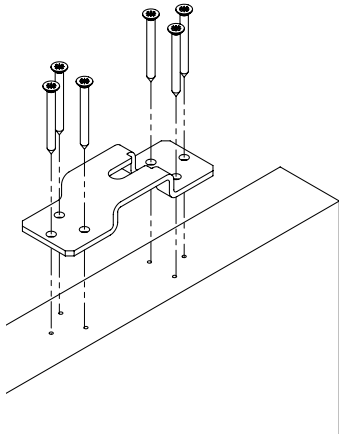
B Fiksācija pie sienas

Nostipriniet pie sienas fiksējamo bīdāmo profilu, izmantojot piederumu ar kodu 100577. Piestipriniet sānu sadures profilu, pārbaudot, vai tas ir pilnībā nolīmeņots. Pēc tam savienojiet bīdāmo profilu ar sadures profilu, izmantojot komplektā iekļautās skrūves.

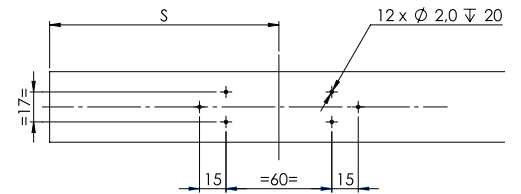


- 2** Piestipriniet savienojuma kronšteinus pie durvīm ar norādītajām skrūvēm, pārbaudot izmērus attiecībā pret durvju sānu malu. Pārbaudiet, vai kronšteins ir novietots simetriski attiecībā pret durvju biežumu.

Standarta versija

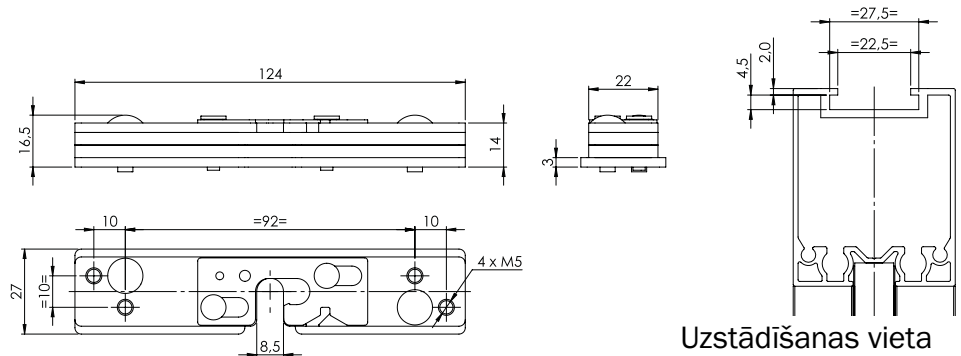
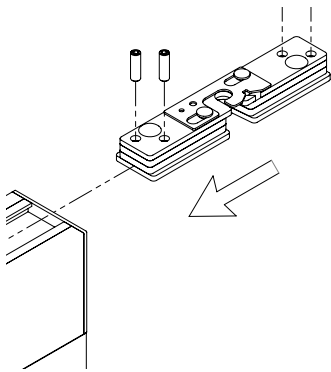


Standarta kronšteina izmēri



Stiprinājuma caurumu izvietojums

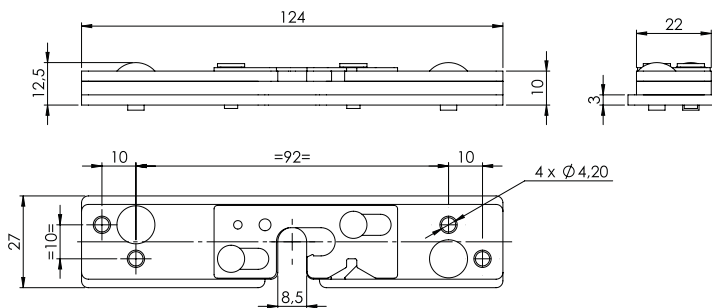
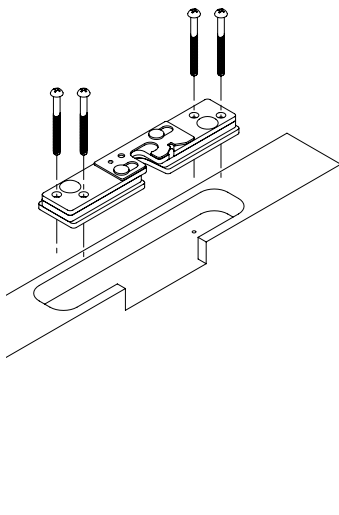
Versija alumīnija rāmja durvīm



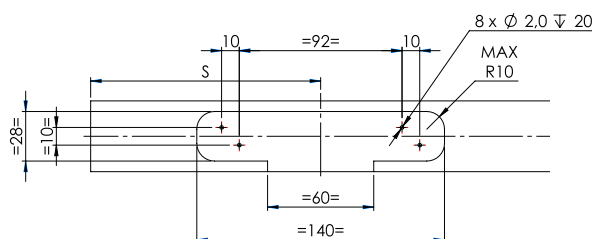
Alumīnija kronšteina izmēri

Uzstādīšanas vieta alumīnija kronšteina profilam

Versija koka durvīm

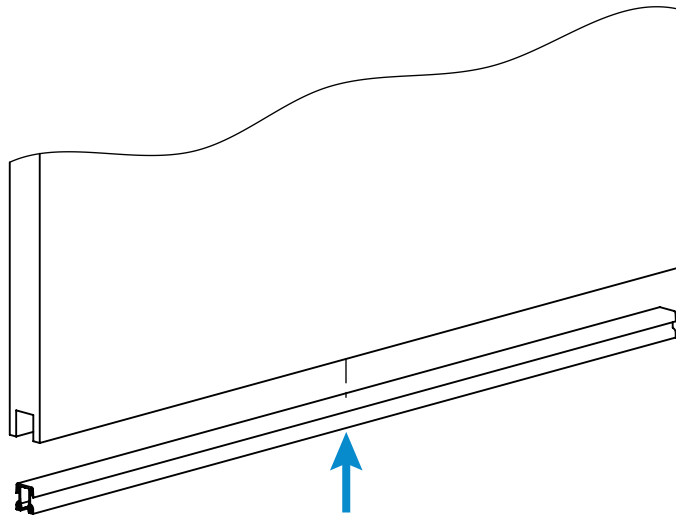


Koka durvju versijas kronšteina izmēri

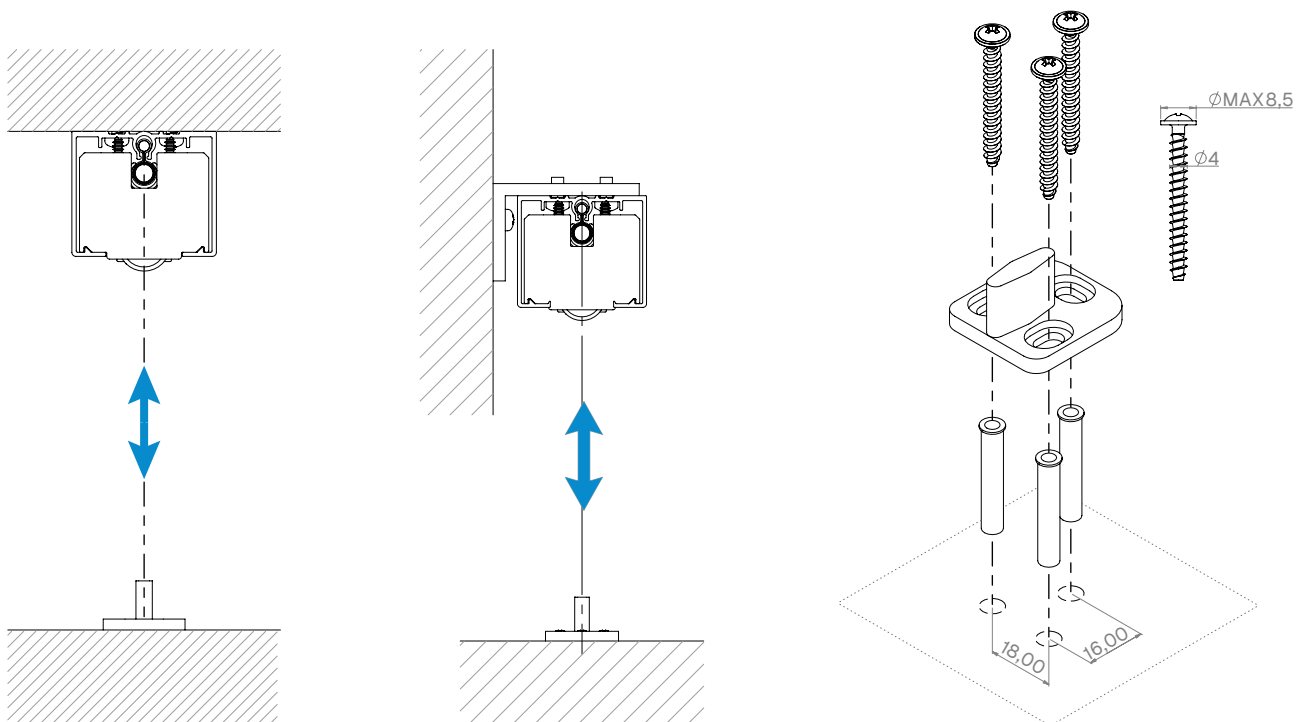


Durvju vērtnes frēzējums iebūvētai fiksācijai – 14 mm dziļums

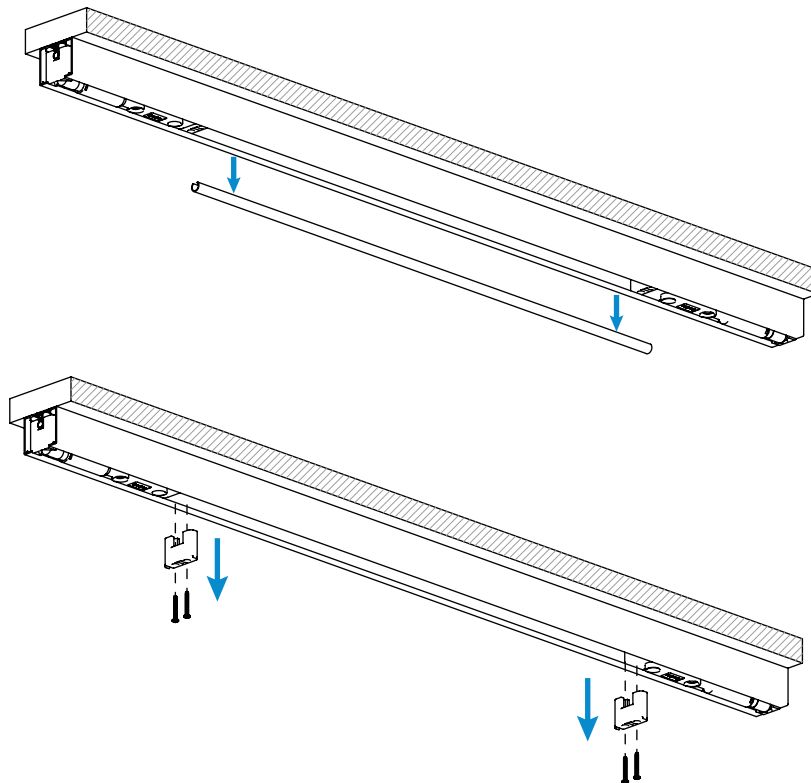
- 3** Apakšējo vadotni ievietojiet durvju gropē. Koka durvīm stiprināšanu veic ar spiedienu, bet alumīnija rāmja durvīm — ar skrūvēm.



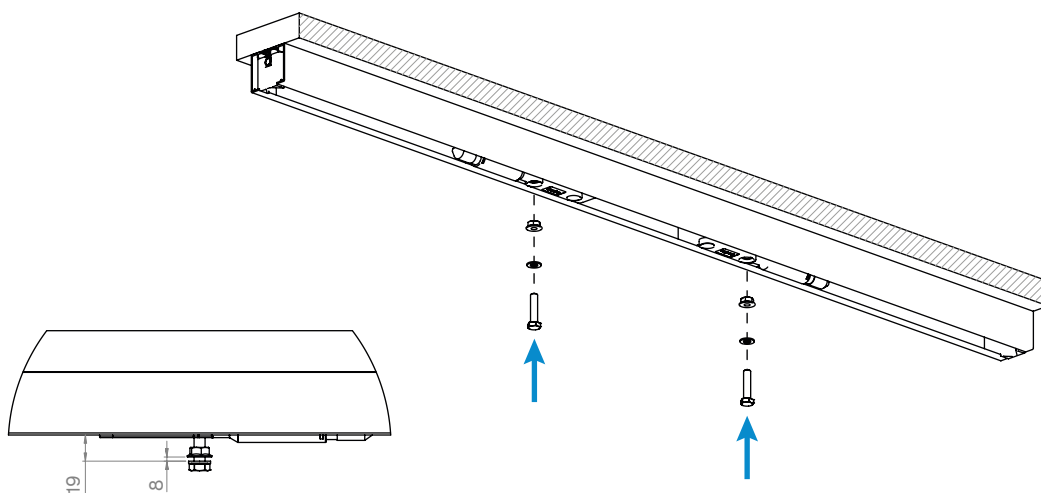
- 4** Piestipriniet ar skrūvēm plastmasas grīdas vadotnes elementu.



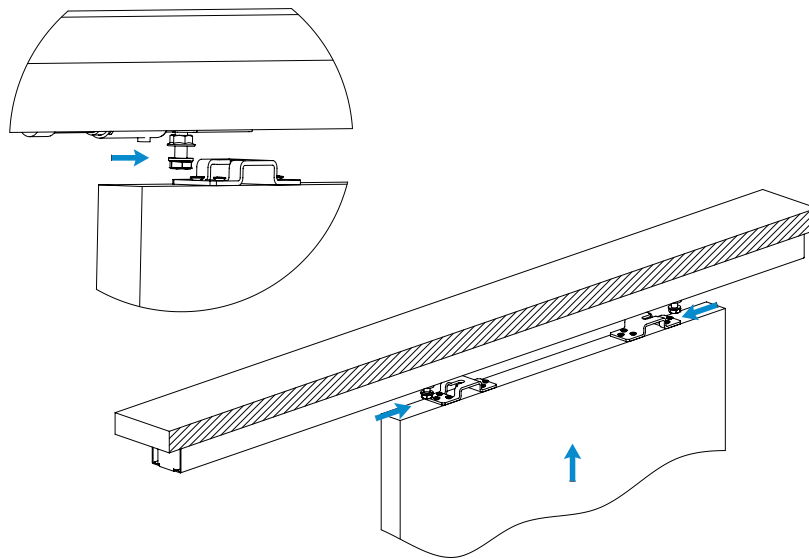
5 Noņemiet plastmasas aizsargprofilu un abus transportēšanas fiksatorus.



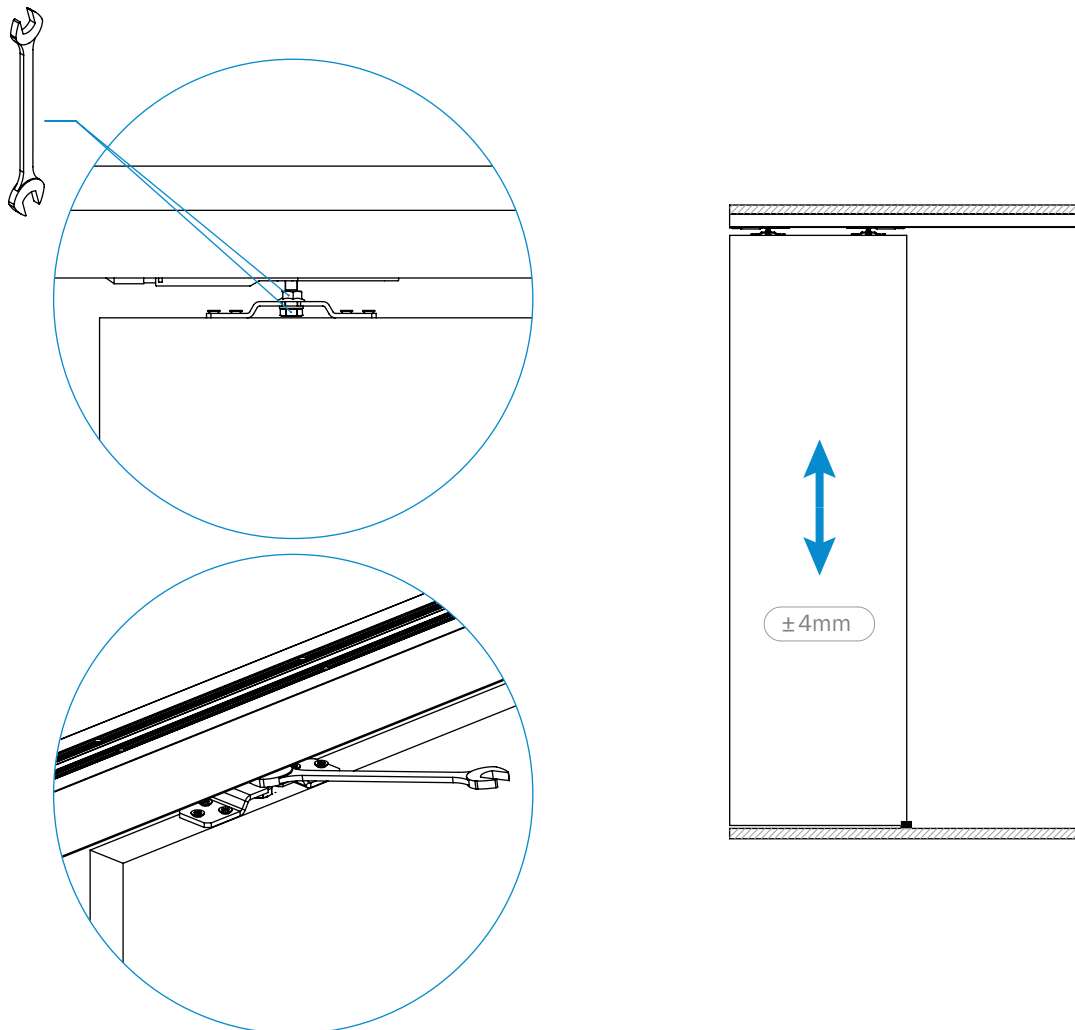
6 Ievietojiet divas savienojuma kronšteinu tapas ar uzgriežņiem un paplāksnēm. Vispirms pievelciet tapas, lai sasniegtu norādīto izmēru.



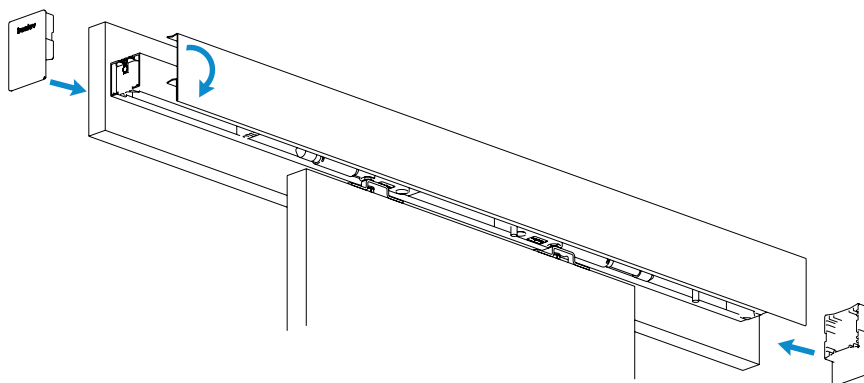
- 7** Uzstādiet durvis sistēmā. Vispirms ievietojiet vadotni apakšējā profilā, pēc tam uzstādiet kronšteinus uz atbilstošajām tapām.



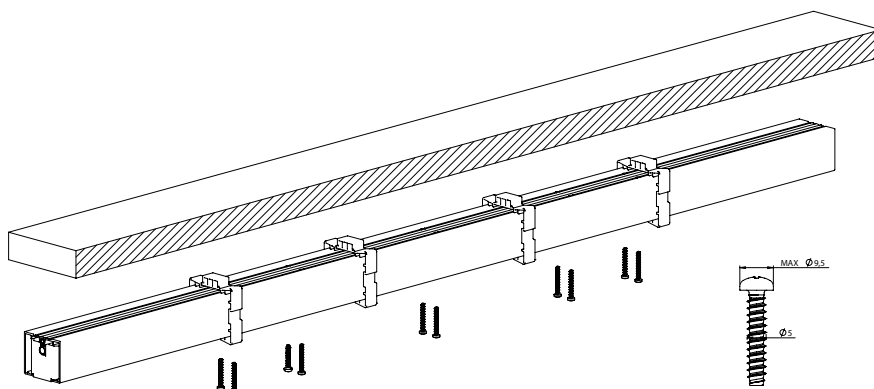
- 8** Noregulējiet durvis vertikāli ar divām M8 tapām. Pēc regulēšanas nostipriniet ar fiksācijas uzgriezni.



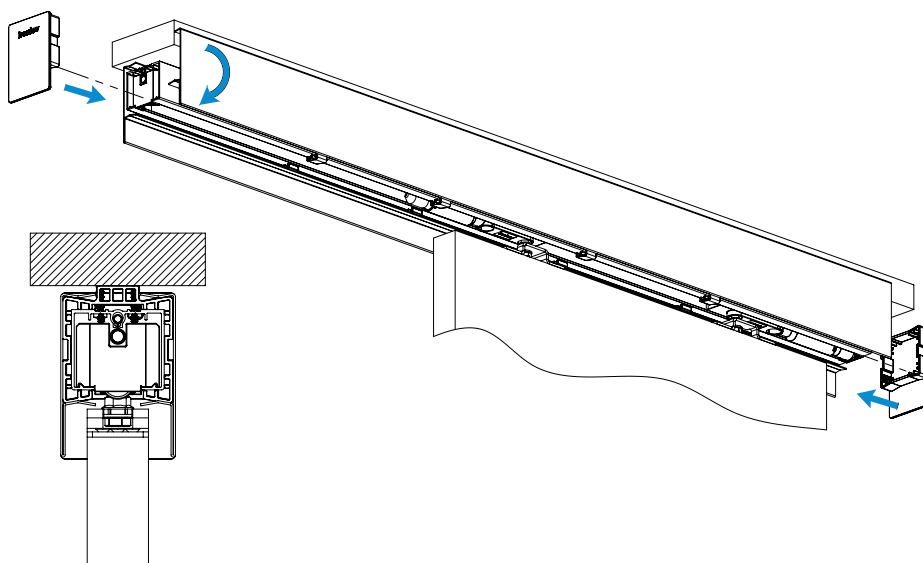
- 9** Lai nostiprinātu vāku sienas konfigurācijā, vispirms uzstādiēt vāciņus, pēc tam uzlieciet vāku no sāniem, nofiksējot to uz vāciņiem.



- 10** Griestu konfigurācijā profilu piestipriniet ar starplikām, pēc tam uzstādiēt vāciņus no sāniem.



- 11** Uzstādiēt vākus no sāniem abās pusēs, nofiksējot tos starpliku un vāciņu fiksācijas profilā.



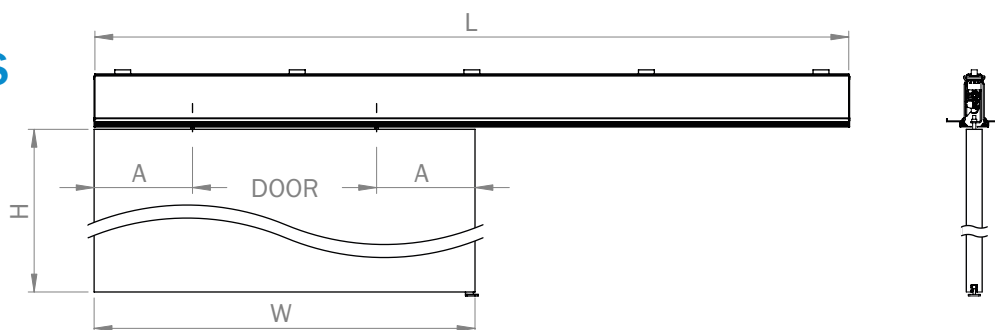
Party

Party sistēma iekšējām starpsienām ir paredzēta telpu sadalīšanai ar lielām durvīm un piedāvā izsmalcinātu dizainu un nevainojamu bīdīšanas sistēmu.



Izstrādājums un piederumi

KONFIGURĀCIJAS

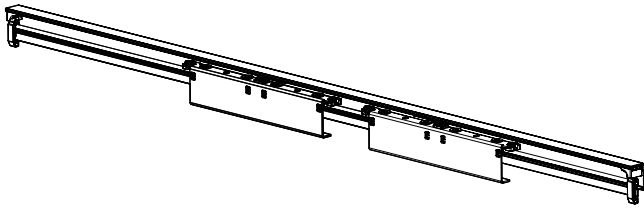


KODS	NESTSPĒJA	W VĒRTNES PLATUMS	L VADOTNES GARUMS	A MIN KRONŠTEINS	SISTĒMAS SVARS	H MAKS.
	kg	mm	mm	mm	kg	m
WD37300	50	700	1350	140	8,6	4
WD37400	50	800	1550	140	9,3	4
WD37500	50	900	1750	140	10,1	4
WD37600	50	1000	1950	140	10,8	4
WD37700	50	1100	2150	140	11,5	4
WD37800	50	1200	2350	140	12,3	4
WD37900	100	1000	1950	248	13,0	4
WD38000	100	1100	2150	248	13,7	4
WD38100	100	1200	2350	248	14,4	4
WD38200	100	1300	2550	248	15,2	4
WD38300	100	1400	2750	248	15,9	4
WD38400	100	1500	2950	248	16,6	4
WD38500	150	1400	2750	354	18,2	4
WD38600	150	1500	2950	354	19,0	4
WD38700	150	1600	3150	354	19,7	4
WD38800	150	1700	3350	354	20,5	4
WD38900	150	1800	3550	354	21,2	4
WD39000	150	1900	3750	354	21,9	4
WD39100	150	2000	3950	354	22,7	4
WD39200	200	1800	3550	461	23,6	4
WD39300	200	1900	3750	461	24,3	4
WD39400	200	2000	3950	461	25,1	4
WD39500	200	2100	4150	461	25,8	4
WD39600	200	2200	4350	461	26,6	4
WD39700	200	2300	4550	461	27,3	4
WD39800	200	2400	4750	461	28,0	4
WD39900	200	2500	4950	461	28,8	4

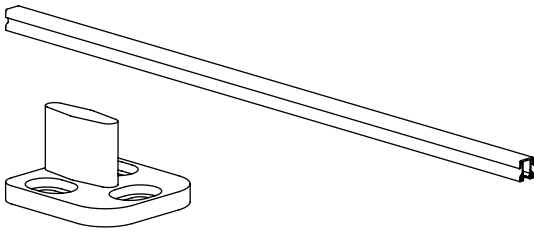
KOMPLEKTA SATURS

SASTĀVDAĻA

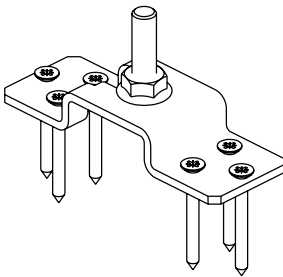
APRAKSTS



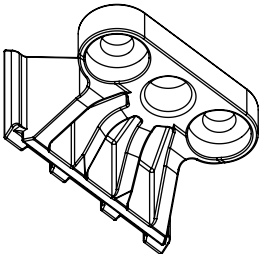
Augšējā vadotne



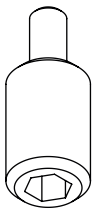
Apakšējā vadotne ar stabilizatoru



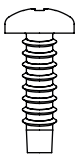
Standarta savienojuma kronšteina montāža



Vertikālās regulēšanas tapas

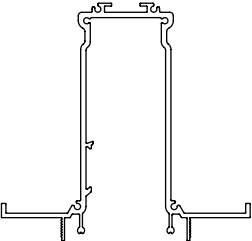
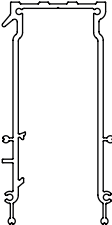

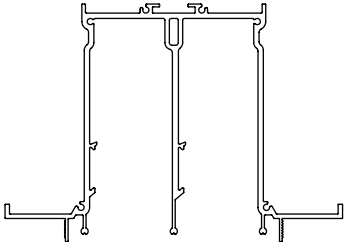


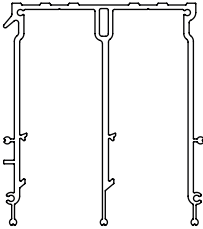
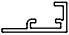

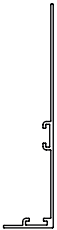
Spraudskrūves

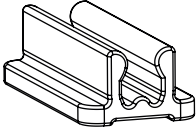
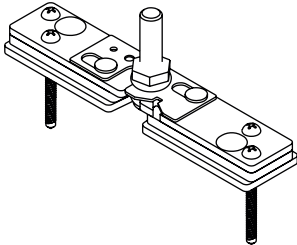
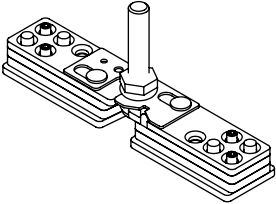
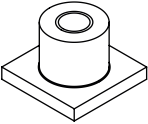


Fiksācijas skrūve

PIEDERUMI

PRODUKTS	APRAKSTS	KODS	IEPAKOJUMA DAUDZUMS
	Iebūvēts fiksācijas profils – atsevišķs		
	3m profils 6m profils	100542 100543	1 gab. 1 gab.
	Griestu vai sienas fiksācijas profils – atsevišķs		
	3m profils 6m profils	100546 100547	1 gab. 1 gab.
	Pie sienas stiprināms sānu fiksācijas profils		
	3m profils 6m profils	100548 100549	1 gab. 1 gab.
	Iebūvēts stiprinājuma profils – dubults		
	3m profils 6m profils	100552 100553	1 gab. 1 gab.

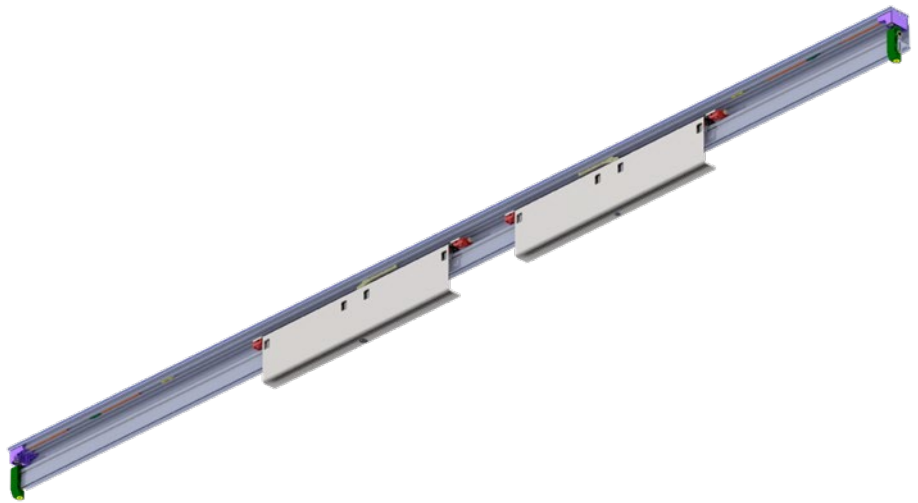
PRODUKTS	APRAKSTS	KODS	IEPAKOJUMA DAUDZUMS
	Griestu stiprinājuma profils – dubults		
	3m profils	100554	1 gab.
	6m profils	100555	1 gab.
	Estētiskais vāka profils		
	3m profils	100544	1 gab.
	Estētiskais vāka centrālais profils		
	3m profils	100556	1 gab.
	Estētiskais vāka sānu profils		
	3m profils	100550	1 gab.
	6m profils	100551	1 gab.

PRODUKTS	APRAKSTS	KODS	IEPAKOJUMA DAUDZUMS
	Fiksācijas spaile	100519	20 gab.
	Durvju savienojuma kronšteins – koka durvju versija	100574	2 gab.
	Durvju savienojuma kronšteins – alumīnija rāmja durvju versija	100575	2 gab.
	Piekāres enkurs	100576	10 gab.

Tehniskie dati

Maks. nestspēja
200 kg

Kopējais šķērsriezums
42,4 × 110 (mm)



ĪPAŠĪBAS

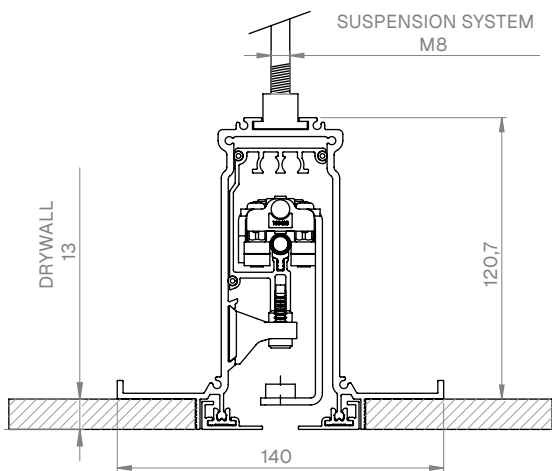
- Ironlev® levitācijas slīde
- Bīdāmais profils ar pārklājumu maksimāli klusai kustībai
- Magnētiska viegla aizdare
- Fiksācijas iespējas: pie griestiem, iebūvējams vai stiprināms pie sienas, viena vai divas slīdes
- Apakšējais speciālais vadotnes profils maksimāli klusai kustībai

• TEHNISKĀ INFORMĀCIJA

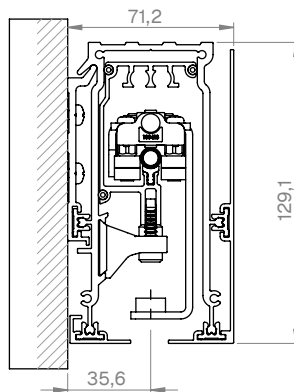
- Bīdes spēks:
 - 50 kg durvis: 0,5 N
 - 100 kg: 1 N
 - 150 kg: 1,5 N
 - 200 kg: 2 N
- Sistēmas vertikālā regulēšana: ± 5 mm
- Durvju vertikālā regulēšana, izmantojot M8 tapas
- Atvēršanas spēks: 10 N
- Slāpēšanas gājiens: 100 mm (50 kg), 140 mm (100 kg), 140 mm (150 kg), 140 mm (200 kg)
- Maksimālā nestspēja: 200 kg
- Maksimālais durvju augstums: 4 m
- Durvju platums: no 700 mm līdz 2500 mm, ar soli 100 mm (minimālie garumi atkarīgi no nestspējas)
- Pārbaudīts saskaņā ar UNI EN 1527 standartu, veicot 100 000 ciklu

FIKSĀCIJAS SHĒMA

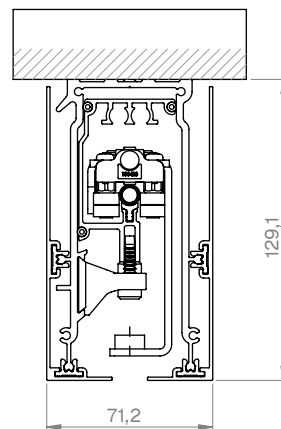
Iebūvēts, viena sliede



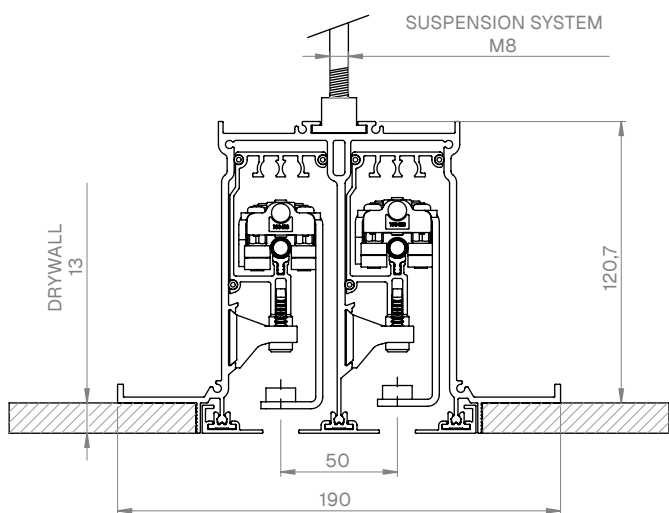
Sienas stiprinājums, viena sliede



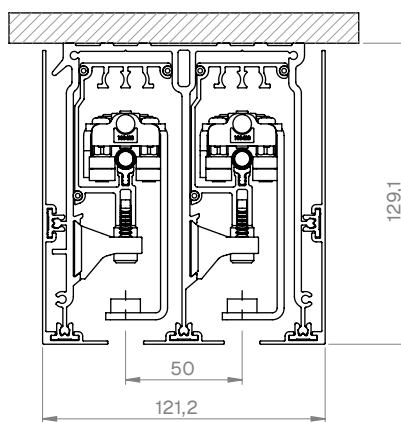
Griestu stiprinājums, viena sliede



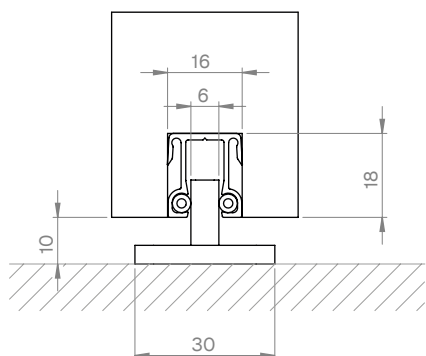
Iebūvēts, divas sliedes



Griestu stiprinājums, divas sliedes



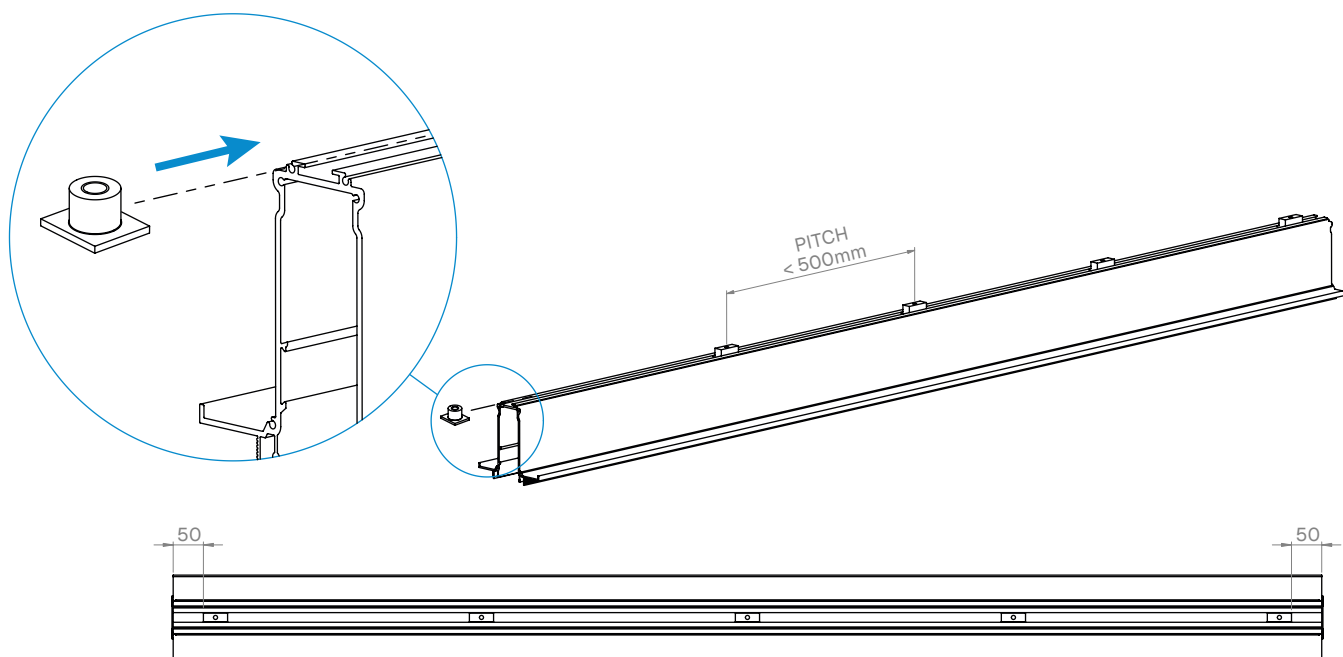
Apakšējais vadotnes profils



Montāžas norādījumi

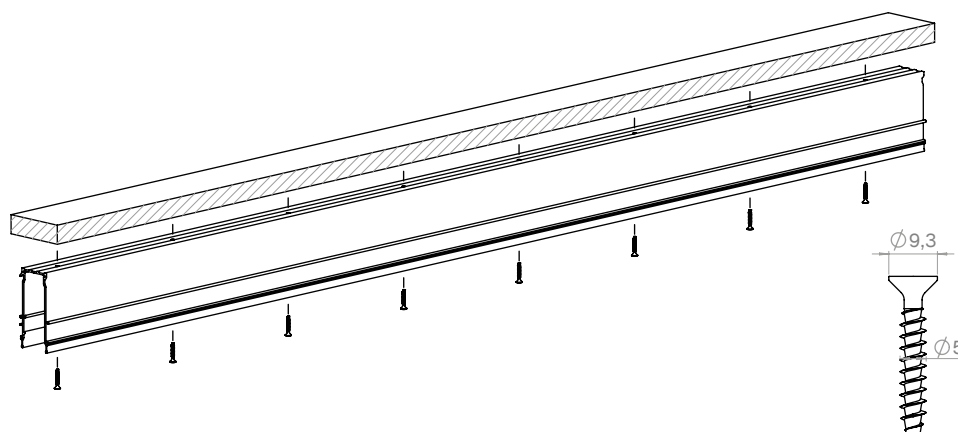
1 A Iebūvēts stiprinājums (vienu/divas sliedes)

Piestipriniet ārējo profilu (vienai slidei, kodi 100542/100543; divām sliedēm, kodi 100552/100553) pie griestiem ar piekares enkuriem (kods 100576). Novietojiet piekares enkurus atbilstošā solī, ievērojot norādīto maksimālo attālumu starp centriem.



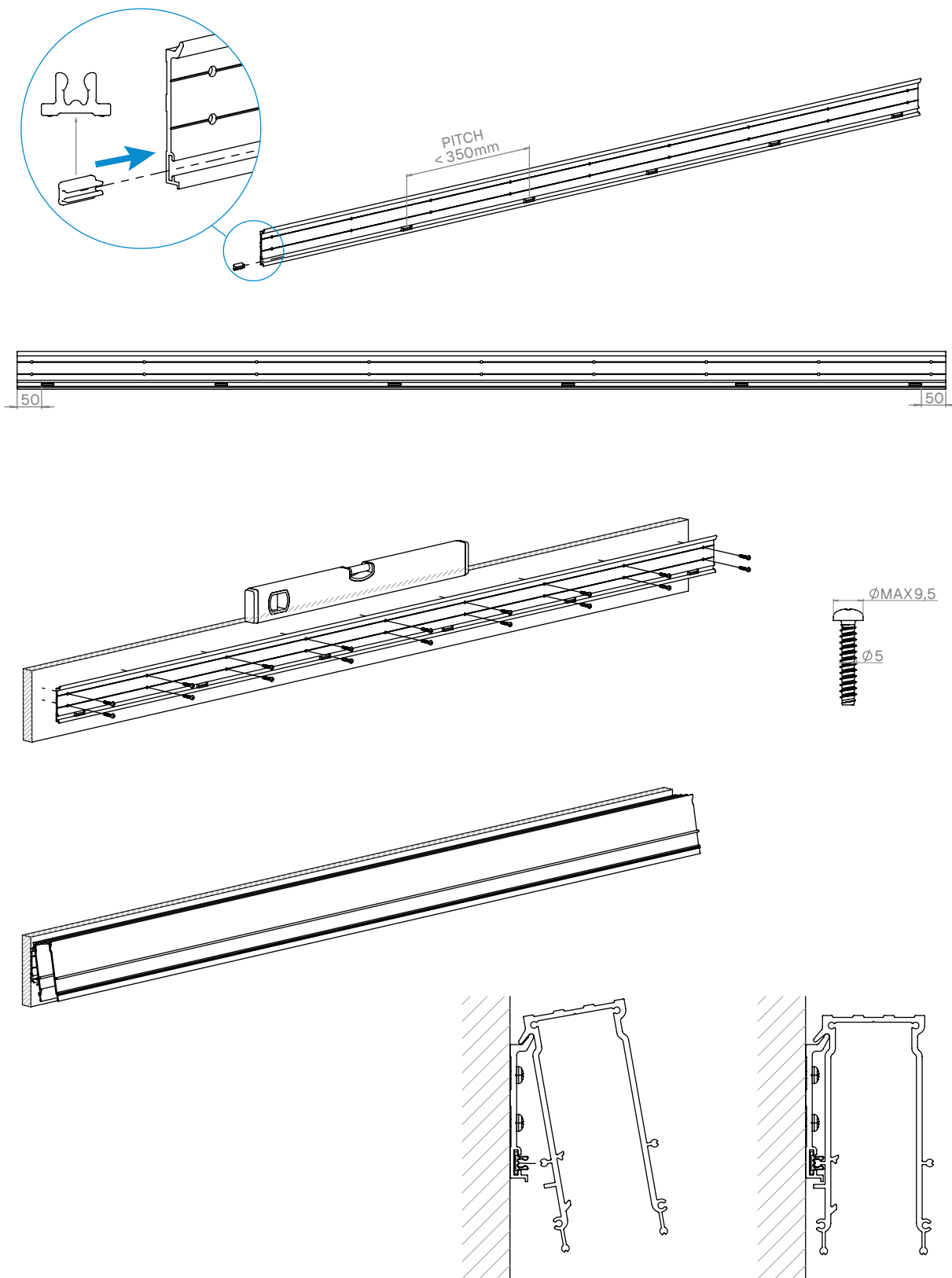
B Stiprināšana pie griestiem

Piestipriniet griestu profilu (vienai slidei, kodi 100546/100547; divām sliedēm, kodi 100554/100555) pie griestiem ar norādītajām skrūvēm.



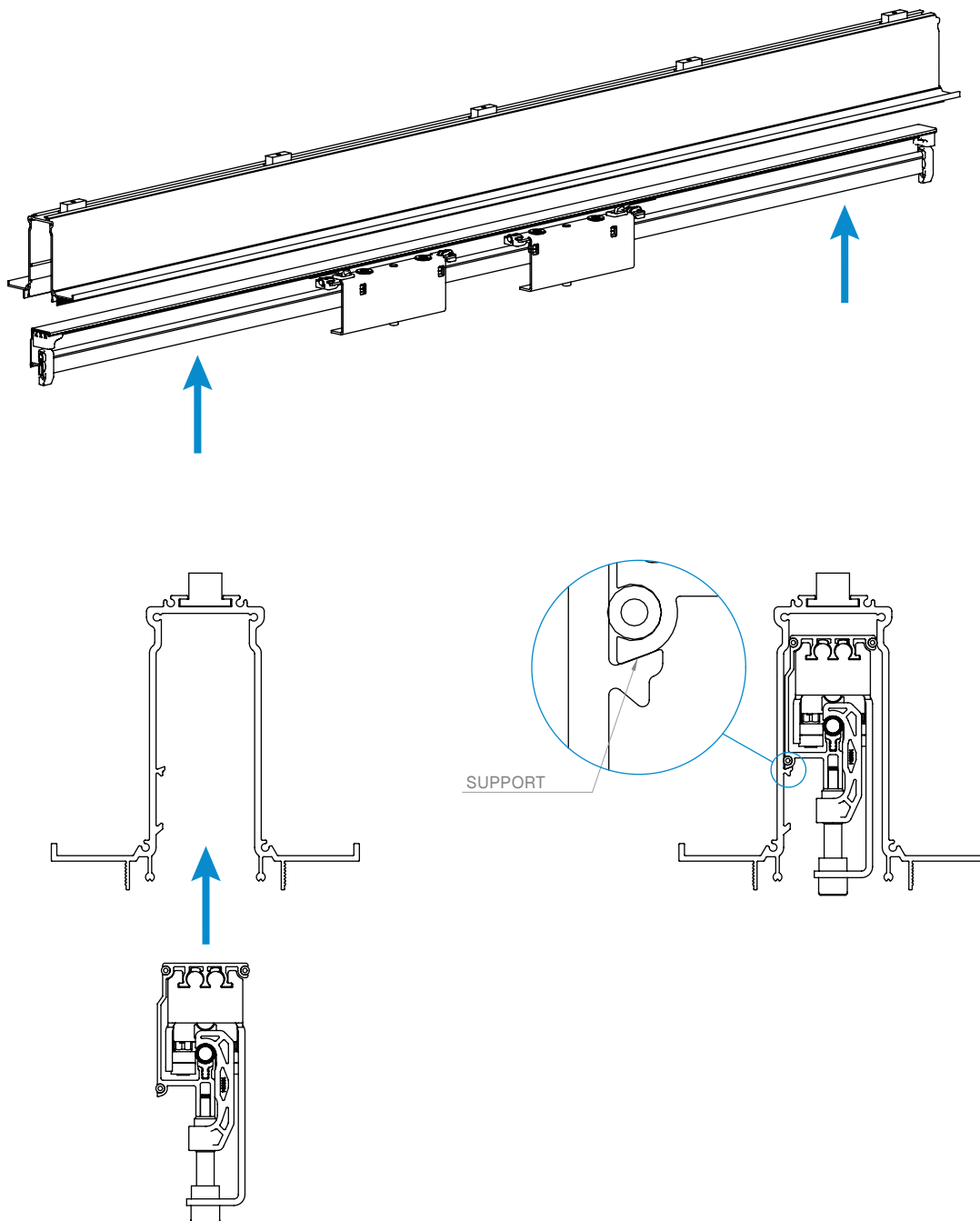
C Fiksācija pie sienas

Iepriekš ievietojiet fiksācijas spaili (kods 100519) sienas stiprinājuma profilā (kodi 100548/100549) ar norādīto maksimālo atstatumu. Piestipriniet profilu pie sienas ar norādītajām skrūvēm. Pirms skrūvju pievilkšanas nolīmeņojiet profilu. Uzstādiet ārējo profilu (kodi 100546/100546), nostiprinot to ar fiksācijas spailēm (kā norādīts attēlā).

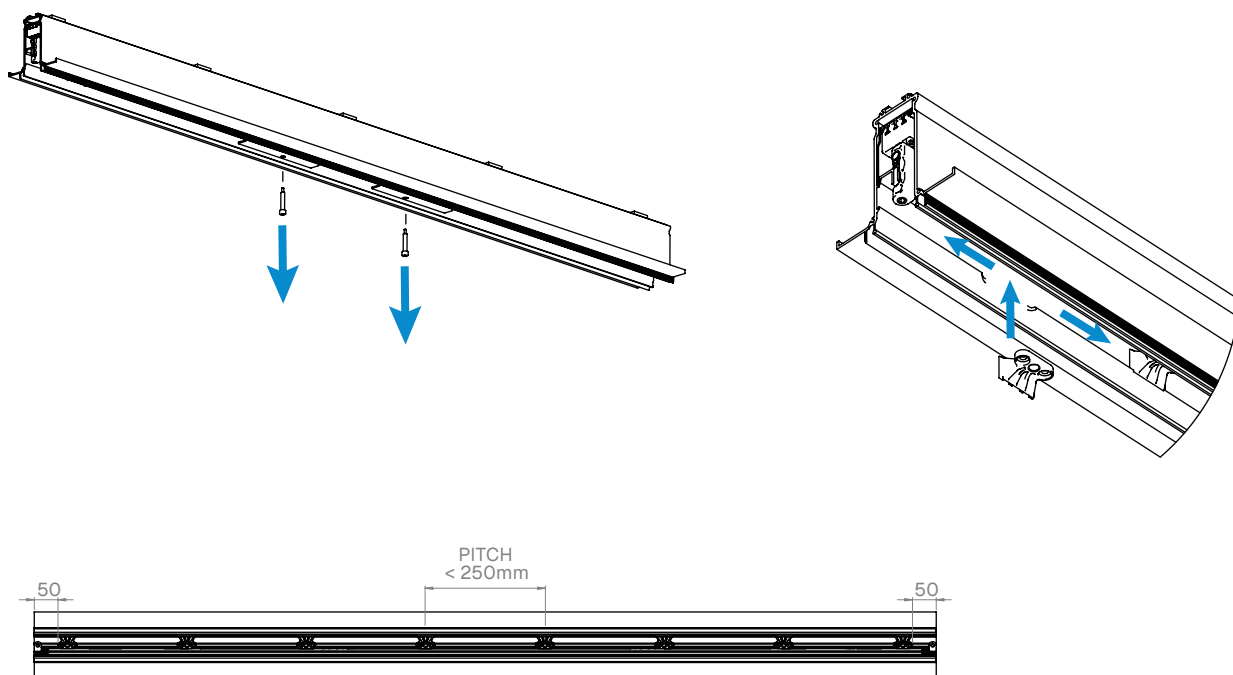


2 Tehniskā bīdāmā profila ievietošana.

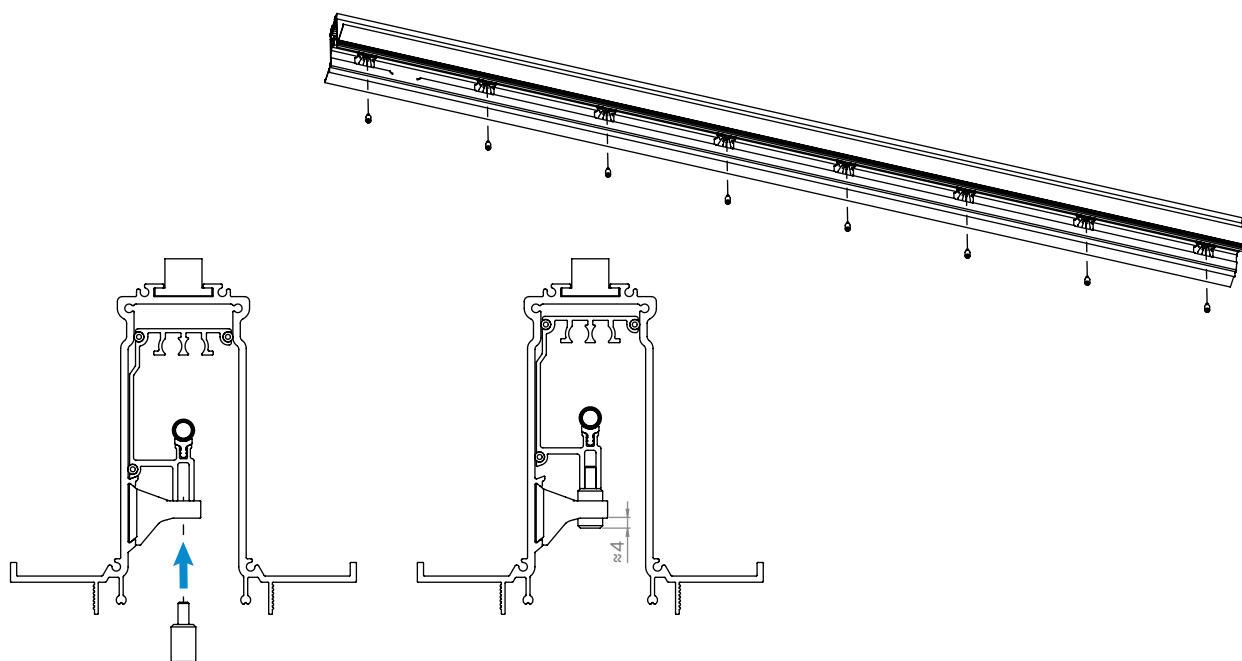
Ievietojiet tehnisko bīdāmo profilu ārējā profilā un novietojiet profilu tā, lai tas balstītos pret sāna balstu. Pirms turpināt ar nākamajām darbībām pārbaudiet, vai jūms ir stabils atbalsts.



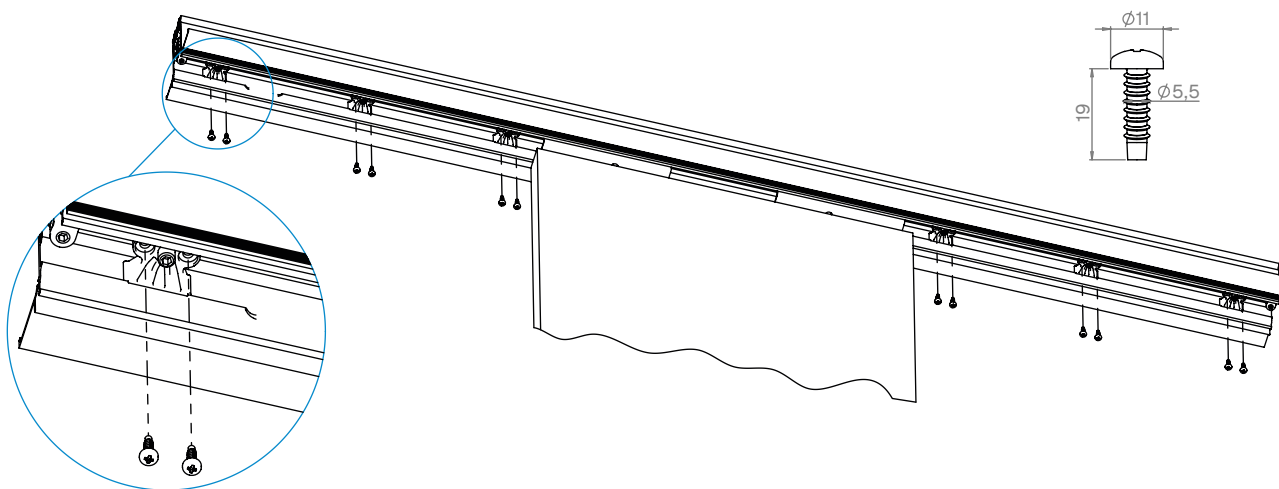
- 3** Izņemiet divas kamanu bloka skrūves un saglabājiet tās demontāžas gadījumam. Ievietojiet regulēšanas tapas ārējā profila spraugā un izvietojiet tās vienmērīgi, ievērojot norādīto maksimālo attālumu starp centriem.



- 4** Ievietojiet regulēšanas sprauskrūves un sākotnēji pievelciet tās līdz rasējumā norādītajam izmēram.

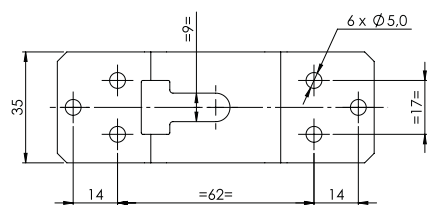
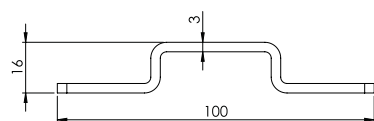
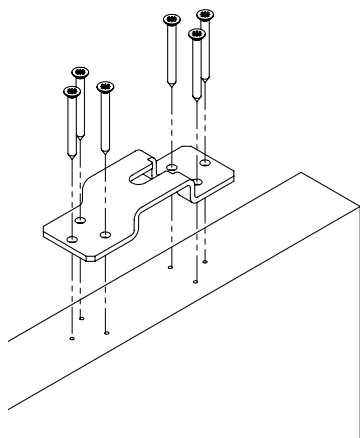


- 5** Nostipriniet atbalsta kronšteinus ar atbilstošām fiksācijas skrūvēm (iekļautas komplektā).

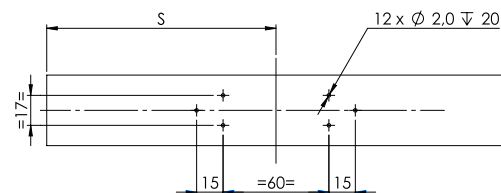


- 6** Atkarībā no izmantoto durvju veida izveidojiet savienojumu starp kronšteinu un durvīm un ievietojiet apakšējo vadotnes profilu.

Standarta versija

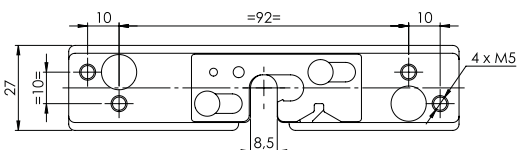
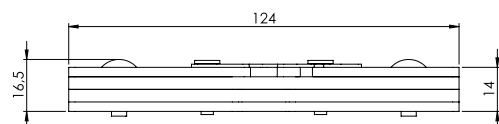
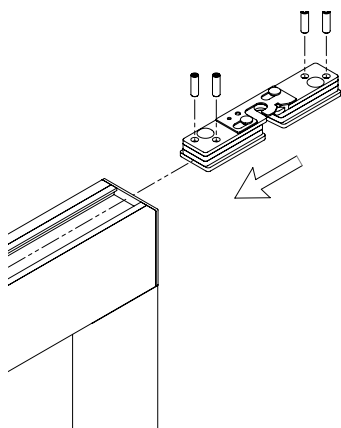


Standarta kronšteina izmēri

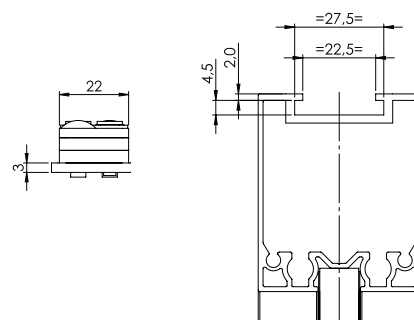


Stiprinājuma caurumu
izvietojums

Versija alumīnija rāmja durvīm

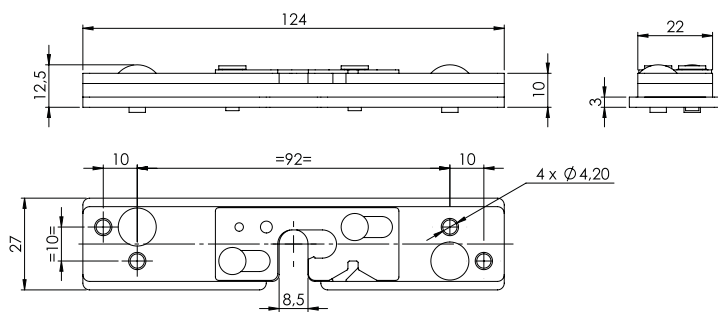
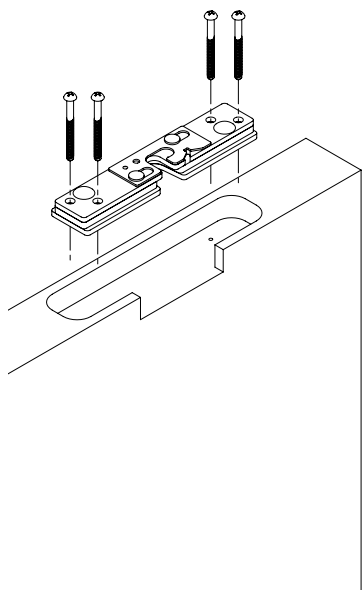


Alumīnija kronšteina izmēri

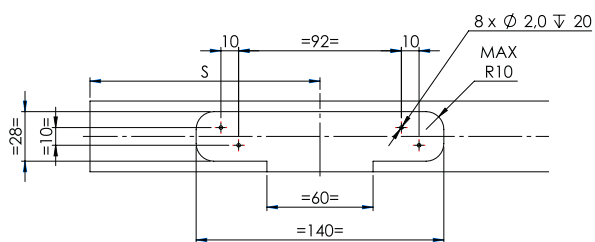


Alumīnija kronšteina
profila sēža

Versija koka durvīm

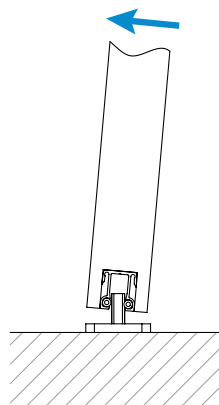
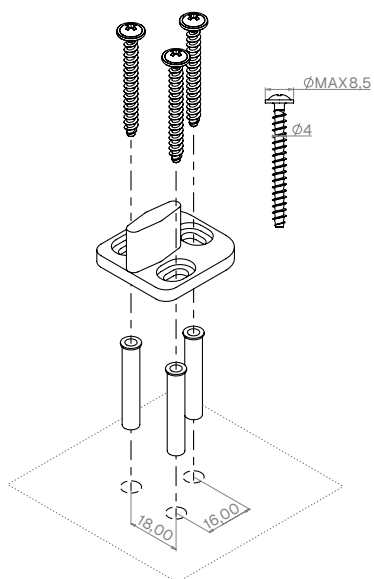
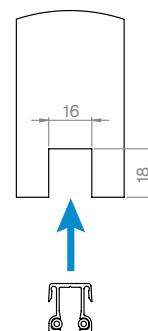
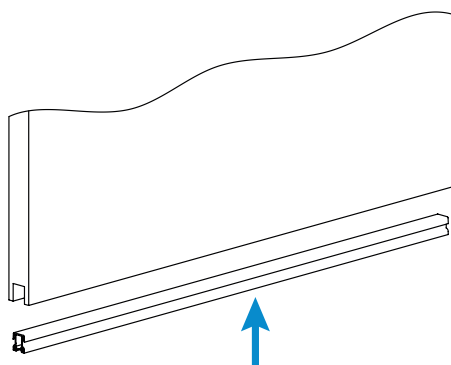


Koka versijas kronšteina izmēri

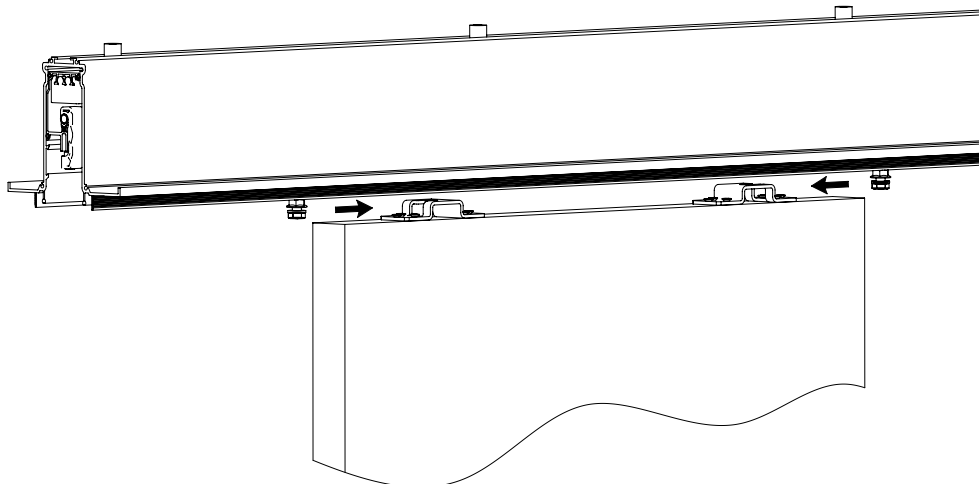


Durvju vērtnes frēzējums (14 mm dziļumā)

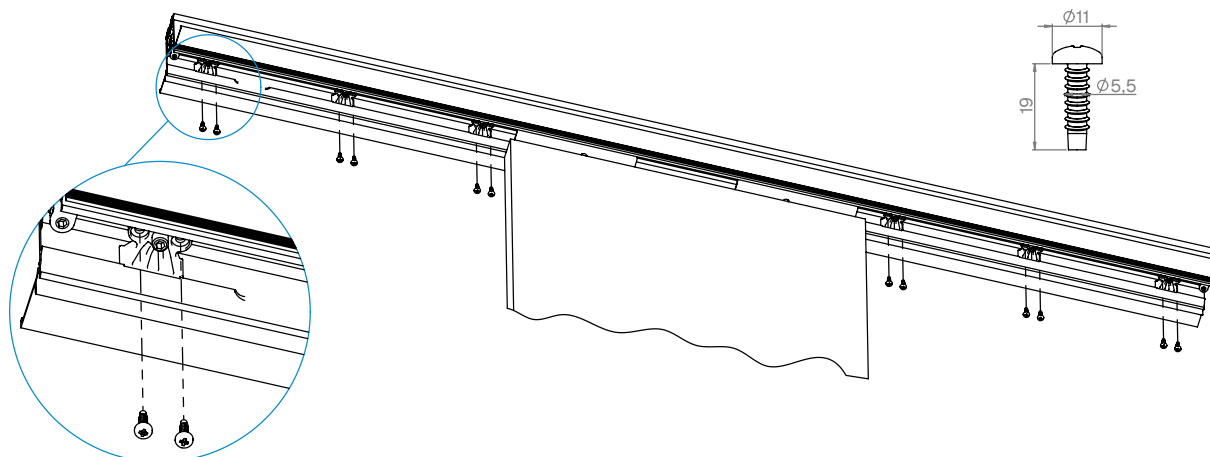
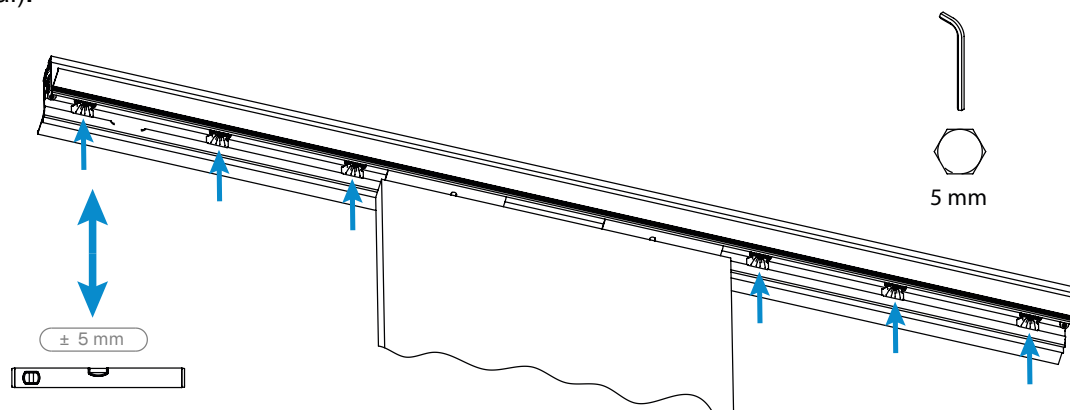
- Piestipriniet apakšējo vadotnes elementu pie grīdas un uzlieciet durvis uz apakšējā vadotnes elementa.



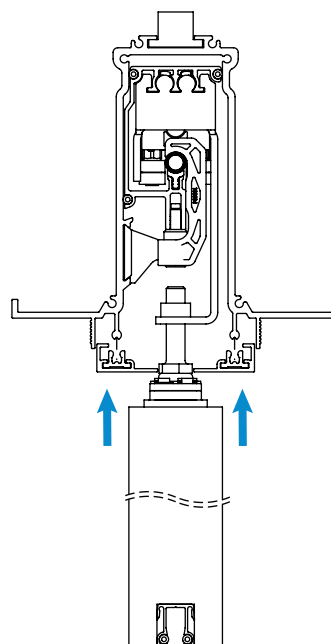
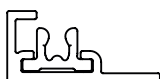
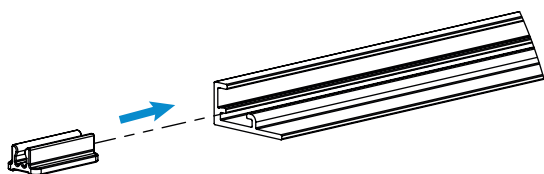
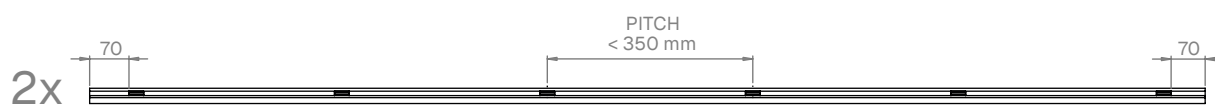
- 8** Savienojiet durvis ar bīdāmo sistēmu, izmantojot divas M8 tapas. Ieskrūvējiet M8 tapas divos attiecīgajos vītņotajos ieliktnos.



- 9** Noregulējiet apaļtapas, ieskrūvējot attiecīgās apaļtapu spraudskrūves, lai pilnībā nolīmeņotu sistēmu. Pabīdiet durvis un novietojiet tās dažādos punktos gājiena garumā, lai pārbaudītu, vai tās ir nolīmeņotas. Pārbaudiet, vai durvis pareizi slīd, un visbeidzot fiksējiet apaļskrūves ar pašvītņojošām skrūvēm (2 skrūves katrai apaļtapai).



- 10** Ievietojiet fiksācijas spaiļus (kods 100519) uz vāka profiliem (kodi 100544/100545) atbilstoši montāžas shēmai un izvietojiet tās garumā atbilstoši attēlā norādītajiem maksimālajiem izmēriem.



Saite

D-Way

Tehniskā rokasgrāmata



Montāžas instrukcija



Testēšanas sertifikāti



Party

Tehniskā rokasgrāmata



Montāžas instrukcija



Testēšanas sertifikāti



ironlev

Ironlev One Srl
Via Luigi Galvani, 6/A
31027 Spresiano (TV),
Itālija