

ironlev



Slankiosios vidaus sistemos



Magnetinės levitacijos sistemos vidaus durims ir pertvaroms

Perversmas vidaus patalpų magnetinės technologijos srityje





Magnetinė levitacija „Ironlev®“ skirta slankiosioms sistemoms valdyti bekontakčiu būdu daugelyje sričių – be slydimo trinties ir dalių susidėvėjimo. Magnetinė pakaba išgaunama suderinus magnetinį slankiklį su metaliniu bėgeliu.

Naudojant naujausios kartos nuolatinis magnetus, užtikrinamas krovinio judėjimas nenaudojant elektros energijos. Dėl svoriu neapkrauto judėjimo nelieka ribojimų, kuriuos sukelia sistemos su ratukais.

Sistemose „Ironlev®“ suderinta pažangi technologija ir dizainas, siekiant pasiūlyti unikalų slankiųjų sistemų sprendimų. Naudojant magnetinę levitaciją, durys ir pertvaros slankioja be trinties, todėl jos juda sklandžiai, tyliai ir patikimai. Su šiuolaikinėje funkcionalioje aplinkoje puikiai pritaikomomis sistemomis „Ironlev®“ nustatomi nauji interjero dizaino standartai.

Kodėl magnetinė levitacija yra puikus sprendimas?

LENGVAS JUDĖJIMAS

Durys lengvai ir sklandžiai juda išilgai bėgelių, išvengdamos slydimo trinties ir pranokdamos su svoriu susijusius ribojimus, kurie būdingi tradicinėms sistemoms su ratukais.

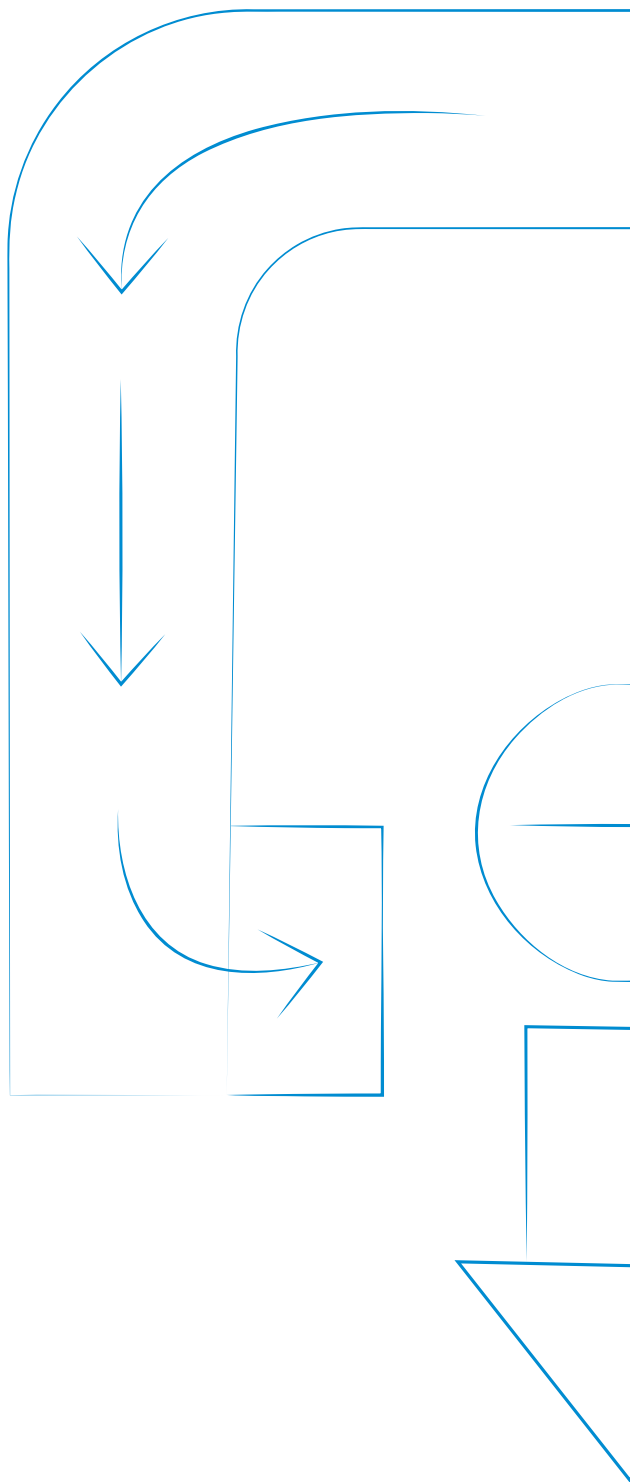
200 kg svorio durims atidaryti reikia 2 N traukiamosios jėgos.

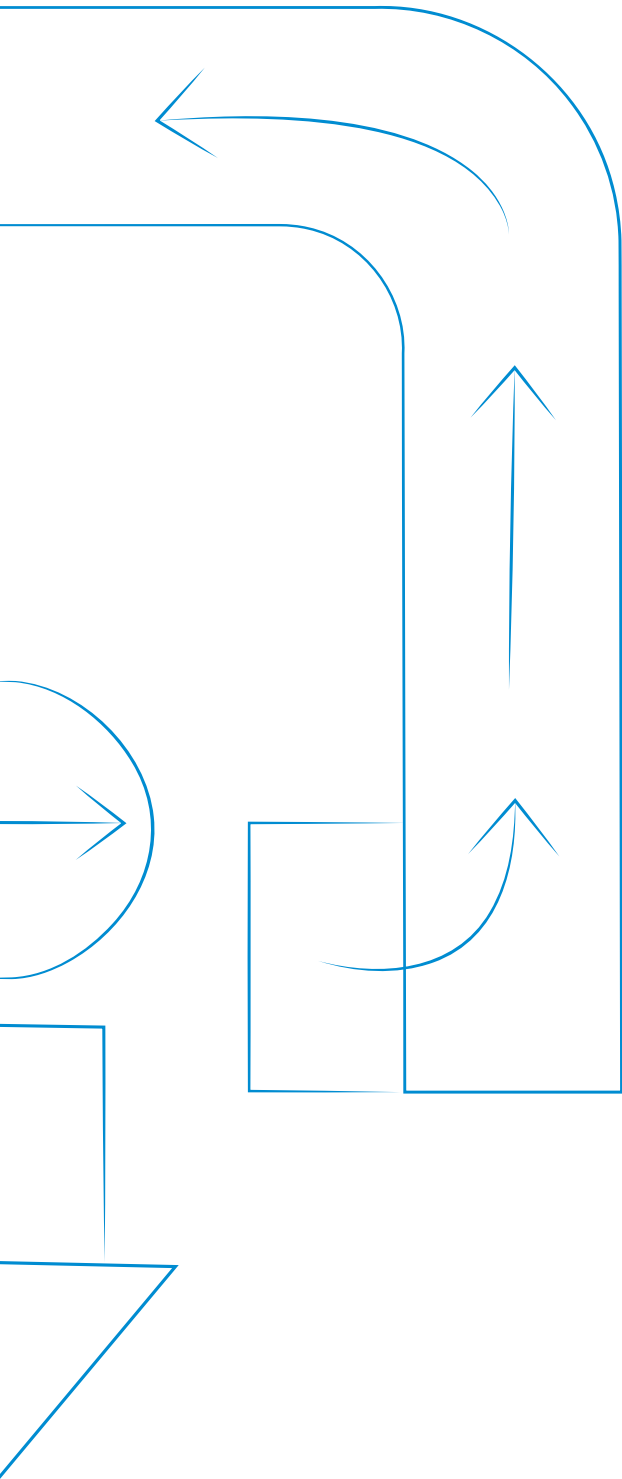
Sistemos „Ironlev®“ išbandytos su durimis, kurių svoris yra iki 200 kg.

PATIKIMUMAS

Dėl itin mažo slankiklių sudarančių dalių susidėvėjimo užtikrinamas sistemos patvarumas ir ilgas tinkamumo naudoti laikas.

Visos sistemos „Ironlev®“ yra išbandytos, atlikus 100 000 atidarymo ir uždarymo ciklą, ir sertifikuotos.





SAUGUMAS

Sistemos „Ironlev®“ iš esmės yra saugios: magnetinis laukas sukuriamas tik slankiklio dalyje, todėl išorinė magnetinė sklaida ir sukuriamas magnetinis laukas yra minimalus. Kadangi sistemas taip pat galima montuoti durų apačioje, jas galima naudoti namų aplinkoje.

Skleidžiamo magnetinio lauko stipris yra daug mažesnis už ribas, kurios yra nustatytos Europos direktyvose.

MODULINĖ SANDARA

Atsižvelgiant į durų svorį, nustatoma slankiklių sudėtis ir jų skaičius. Sistemas galima pritaikyti įvairioms apkrovoms, atsižvelgiant į durų matmenis ir svorį, todėl galima sukurti plačias angas be konstrukcijų ribojimų.

PAPRASTAS MONTAVIMAS IR SURINKIMAS

Sistemos „Ironlev®“ yra suprojektuotos taip, kad būtų lengva ir saugu jas montuoti. Slankiosios sistemos montuojamos, naudojant įprastas tvirtinimo sistemas.

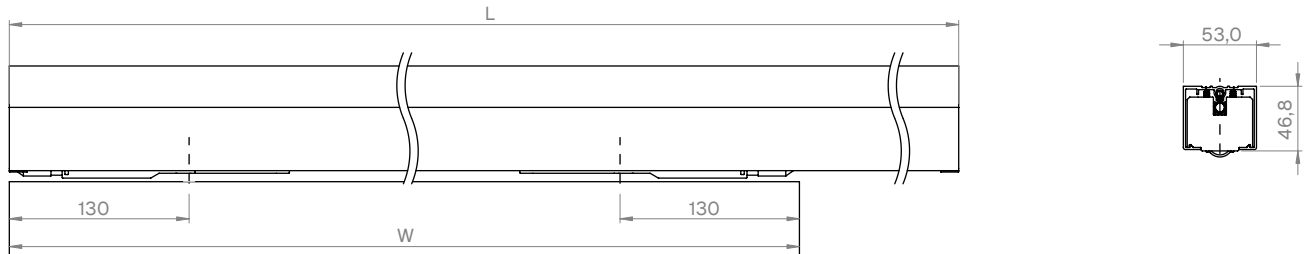
D-Way

Sistema „D-Way“ yra skirta slankiosioms vidaus durims. Jos keliamoji galia yra iki 100 kg. Montuoti galima ant sienos arba lubų. Puikiai tinka iki 3 metrų aukščio durims.



Sistemos „D-Way“ gaminiai ir priedai

KONFIGŪRACIJOS

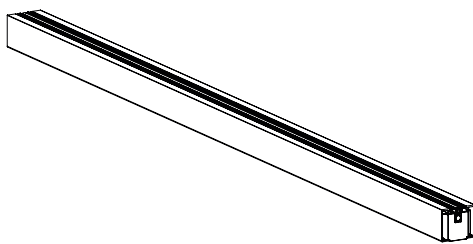


KODAS	PLOTIS	ILGIS	SVORIS	KELIAMOJI GALIA	MAKS. AUKŠTIS
			sistemos	maks. apkrova	maks. apkrova
	mm	mm	kg	kg	m
WD40000	600	1150	2,7	100	3
WD40100	700	1350	3,0	100	3
WD40200	800	1550	3,2	100	3
WD40300	900	1750	3,5	100	3
WD40400	1000	1950	3,7	100	3
WD40500	1100	2150	4,0	100	3
WD40600	1200	2350	4,2	100	3

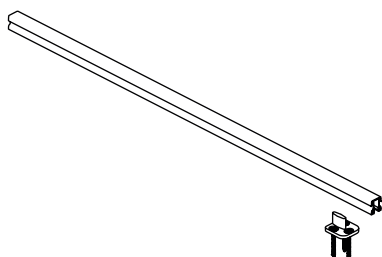
KOMPLEKTO DALYS

DALIS

APRAŠYMAS



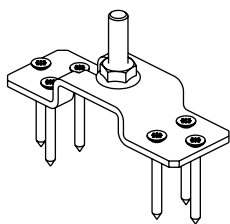
Slankioji sistema



Apatinis kreipiamasis bėgelis su kreipiančiuoju iškyšuliu

DALIS

APRAŠYMAS



Standartinė jungiamojo laikiklio sąranka

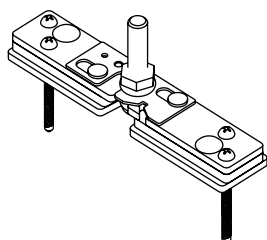
KOMPLEKTO DALYS

PRODUKTAS

APRAŠYMAS

KODAS

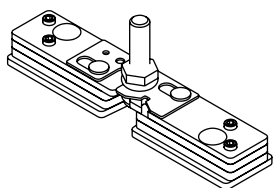
SKAIČIUS PAKUOTĖJE



Durų jungties laikiklis
medinėms durims.

100574

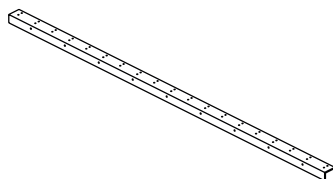
2 vnt.



Durų jungties laikiklis
aliuminio rėmo durims.

100575

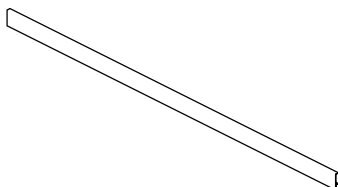
2 vnt.



Profilių rinkinys, skirtas
šoniniam montavimui prie
sienos.

100577

1 vnt.



Šoninis gaubtas.

Anoduotas aliuminis,
sidabro spalvos.

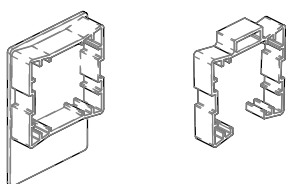
100998

1 vnt.

Dažytas aliuminis, baltas.

100999

1 vnt.



Dangteliai ir tarpikliai
gaubtui užfiksuoti.

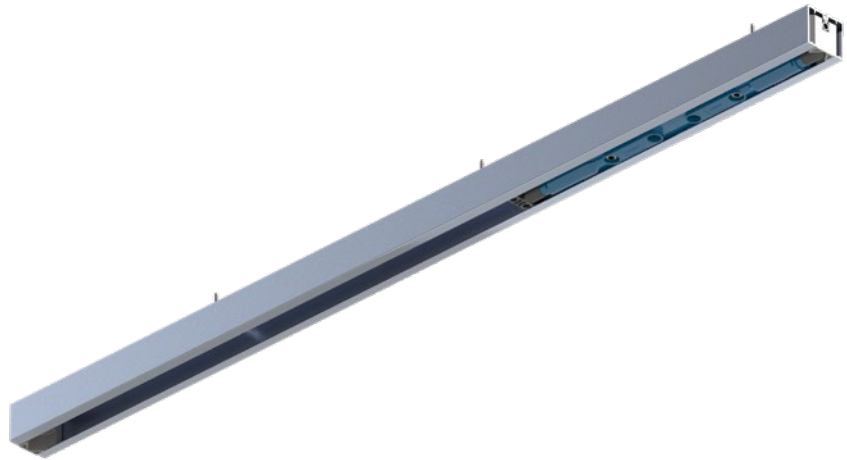
101000

(2 + 4) vnt.

Techniniai duomenys

Keliamoji galia
100 kg

Bendrieji matmenys
53×46,0 mm



SAVYBĖS

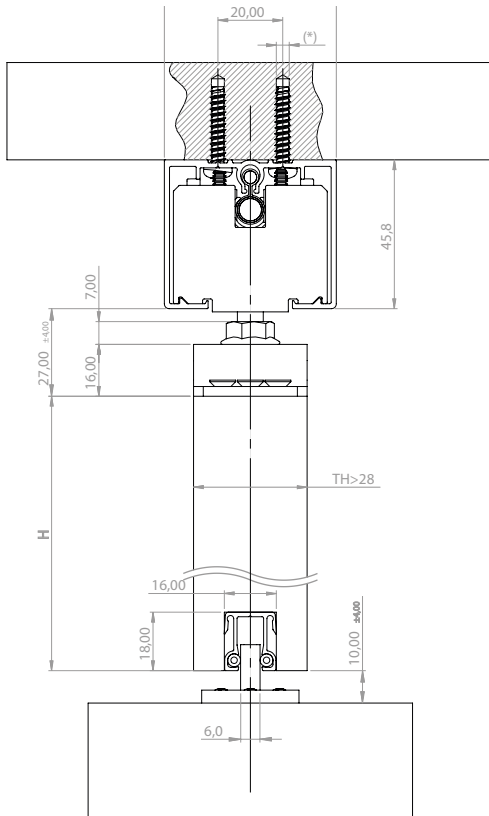
- Slankioji magnetinės levitacijos sistema „Ironlev®“.
- Dengtas slankiojimo profilis, užtikrinantis maksimaliai tylų judėjimą.
- Magnetinė švelnaus uždarymo sistema.
- Tvirtinimo variantai: prie lubų arba sienos.
- Specialus apatinis kreipiamasis bėgelis, užtikrinantis maksimaliai tylų judėjimą.

• TECHNINIAI DUOMENYS

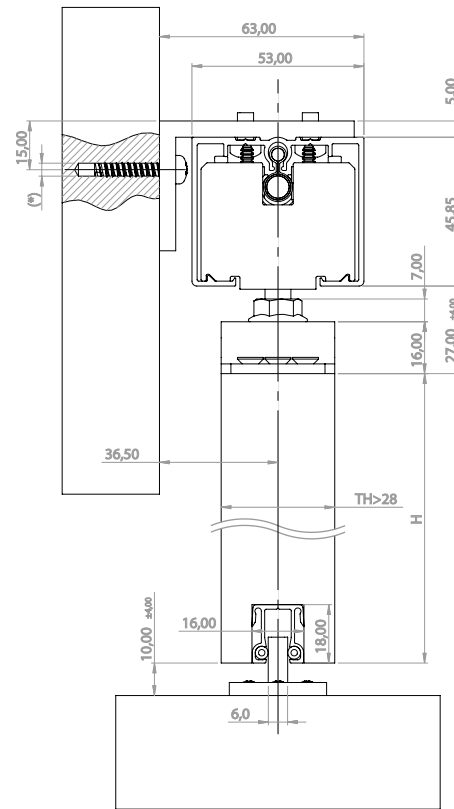
- Slydimo jėga:
50 kg durims: 0,5 N;
100 kg durims: 3 N.
- Vertikalus durų reguliavimas, naudojant M8 kaiščius.
- Atidarymo jėga: 10 N.
- Slopinimo eiga: 50 mm.
- Didžiausia keliamoji galia: 100 kg.
- Didžiausias durų aukštis: 3 m.
- Durų plotis: nuo 600 mm iki 1200 mm, kas 100 mm.
- Išbandyta pagal UNI EN 1527 standartą, atlikus 100 000 ciklų.

TVIRTINIMO SCHEMA

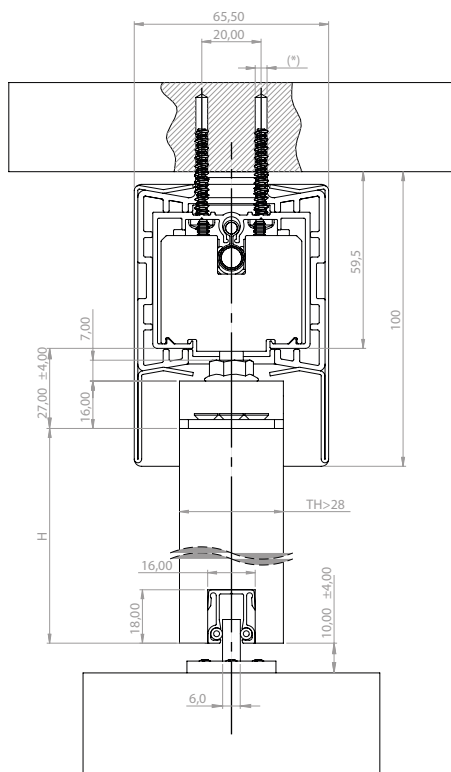
Tvirtinimas prie lubų



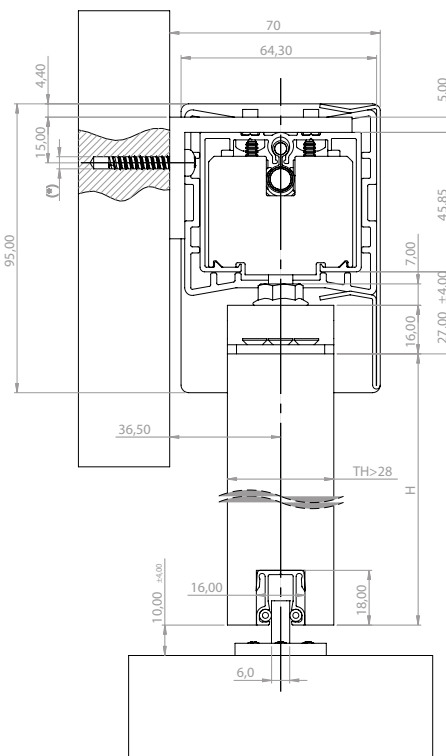
Tvirtinimas prie sienos



Tvirtinimas prie lubų su dengiamuoju profiliu



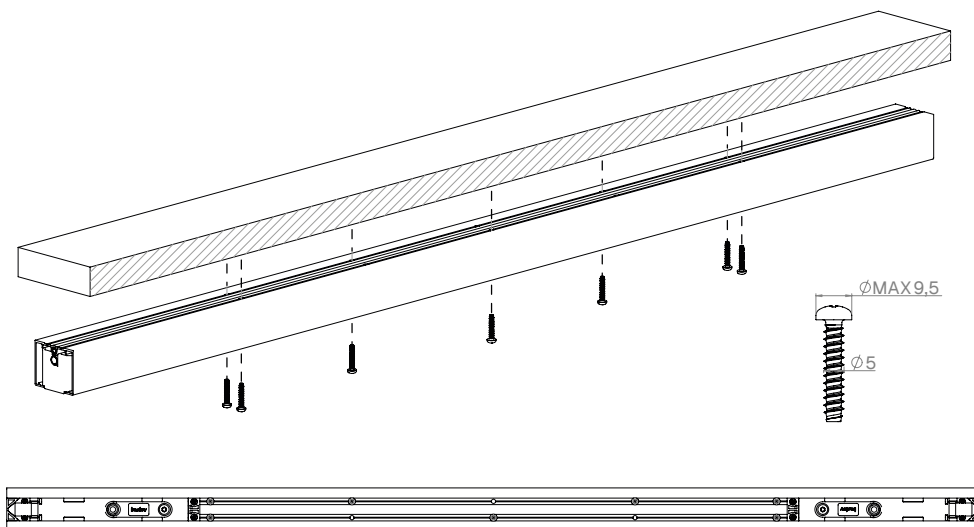
Tvirtinimas prie sienos su dengiamuoju profiliu



Sistemos „D-way“ surinkimo instrukcija

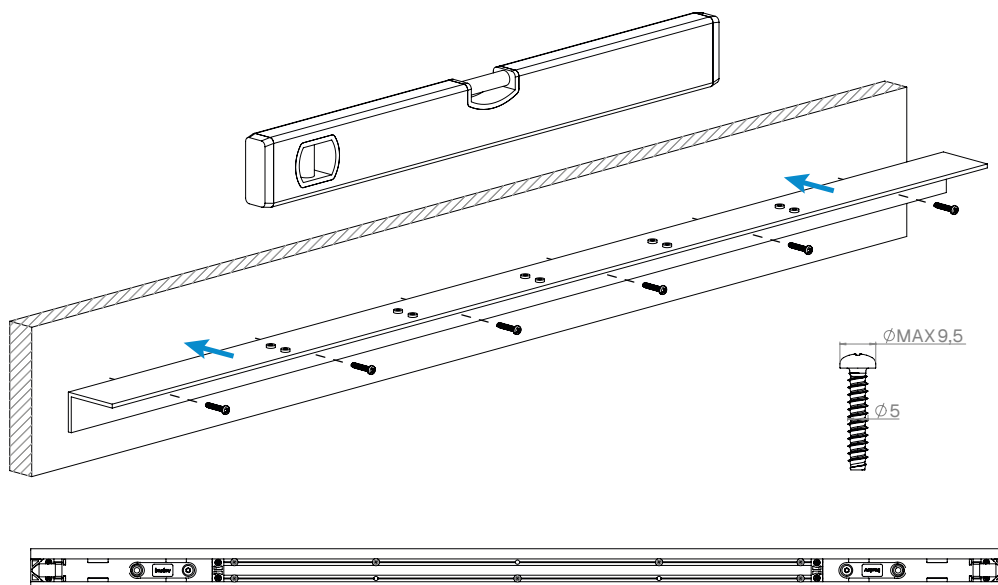
1 A Tvirtinimas prie lubų

Pritvirtinkite slankiojimo profilį prie lubų, naudodami nurodytus varžtus. Varžtų tvirtinimo vietas yra pažymėtos ant profilio; abiejuose galuose turi būti po du varžtus. Simetriškai išdėstykite varžtus pagal slankiojimo ašį, kaip nurodyta paveiksle toliau.



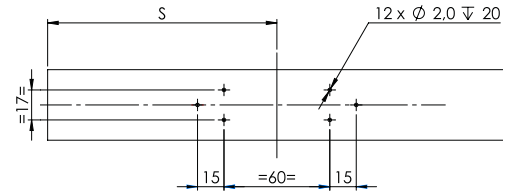
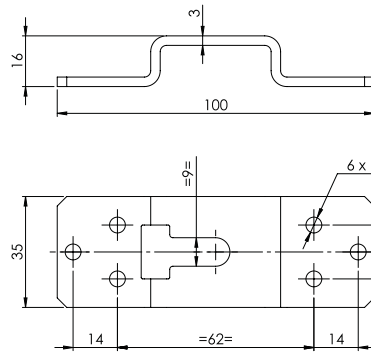
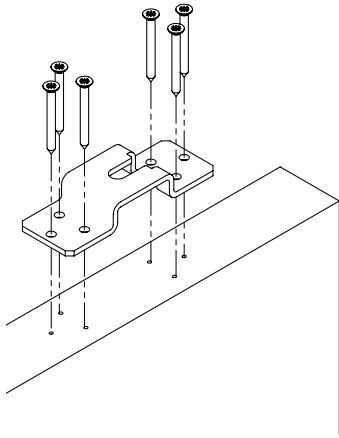
B Tvirtinimas prie sienos

Sieninį slankiojimo profilį pritvirtinkite prie sienos, naudodami priedą Nr. 100577. Pritvirtinkite šoninį jungiamąjį profilį – įsitikinkite, kad jis būtų visiškai horizontalioje padėtyje. Pritvirtinkite slankiojimo profilį prie jungiamojo profilio, naudodami pristatytus varžtus.



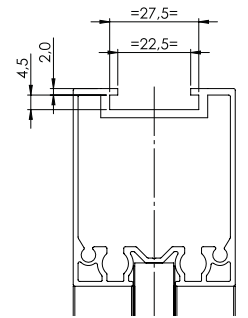
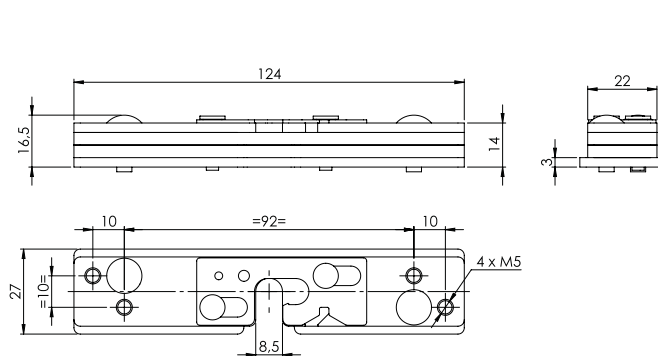
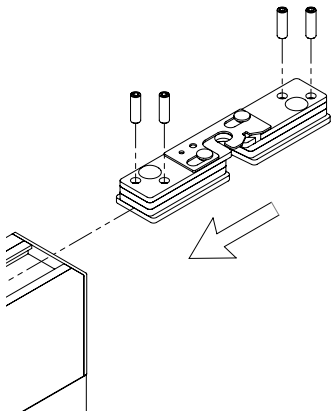
2 Jungiamuosius laikiklius pritvirtinkite prie durų, naudodami nurodytus varžtus ir atsižvelgdami į durų šono matmenį. Užtikrinkite, kad laikiklis būtų simetriškai pritvirtintas, atsižvelgdami į durų storį.

Standartinis variantas



Standartiniai laikiklio matmenys Tvirtinimo angų išdėstymas

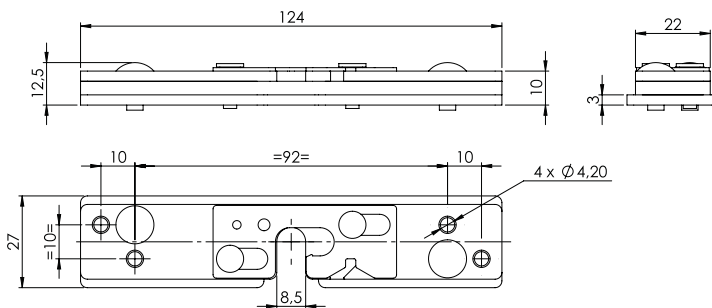
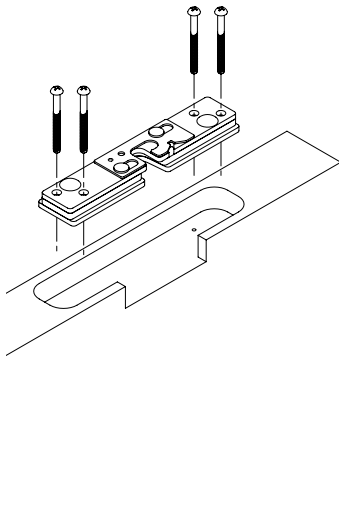
Laikiklis aliuminio rėmo durims



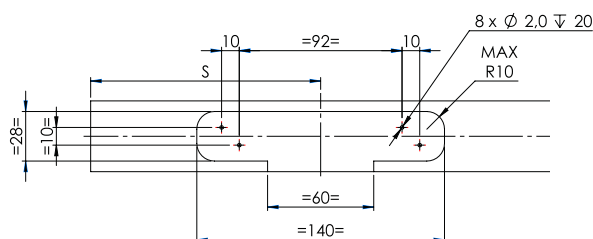
Laikiklio aliuminio rėmo durims profilio įleidimo vieta

Laikiklio aliuminio rėmo durims matmenys

Laikiklis medinėms durims

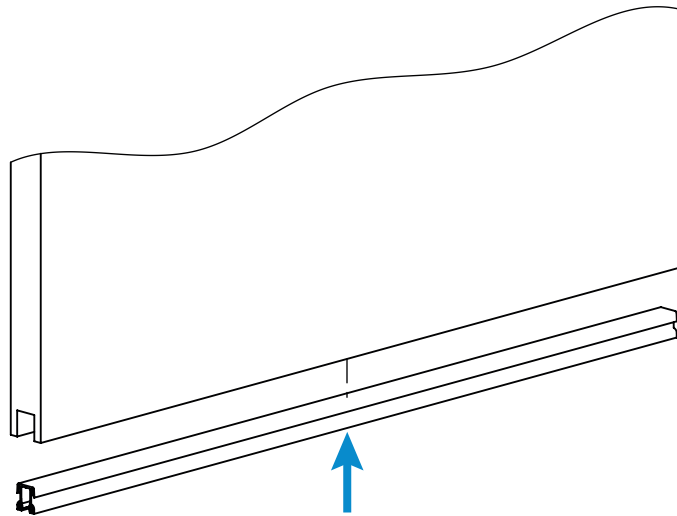


Laikiklio medinėms durims matmenys

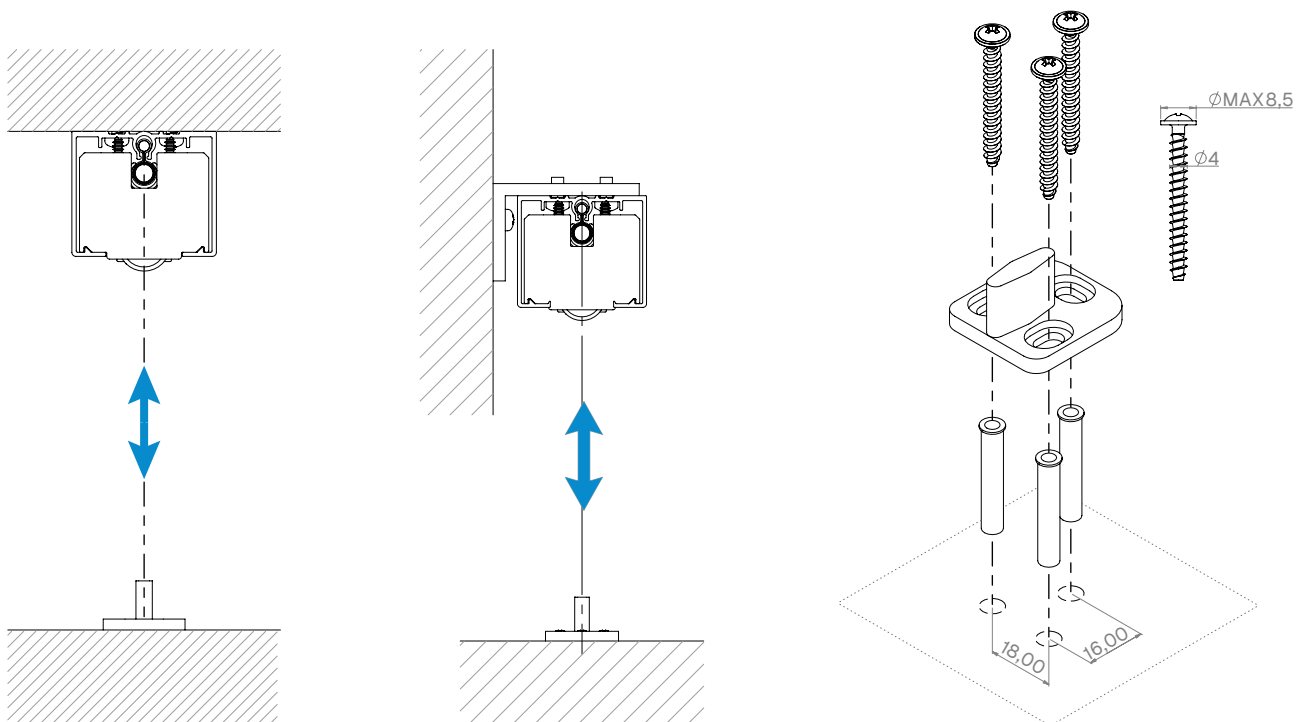


Durų varčios frezavimas, kai bus atliekamas įleidžiamasis tvirtinimas; 14 mm gylis

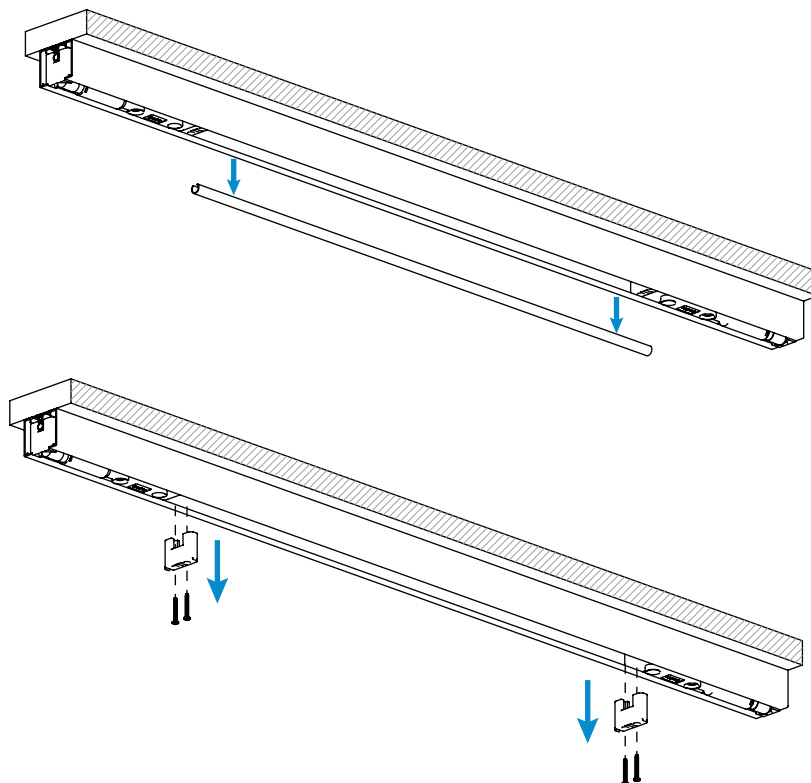
- 3** Apatinį kreipiamąjį bėgelį įdėkite į išpjovą grindyse. Jei durys yra medinės, tvirtinama įspaudžiant; jei durų rėmas yra iš aliuminio, tvirtinama varžtais.



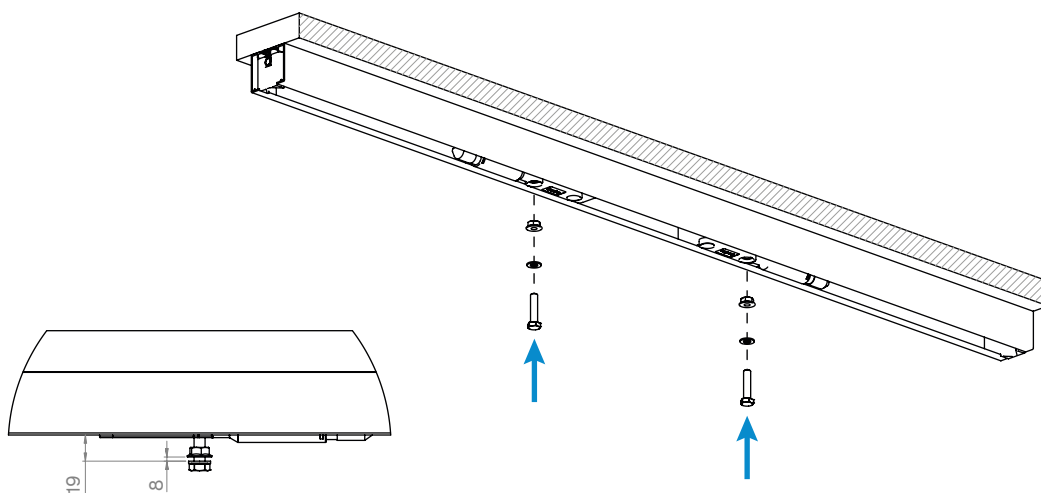
- 4** Plastikinį grindų kreipiamąjį bėgelį pritvirtinkite varžtais.



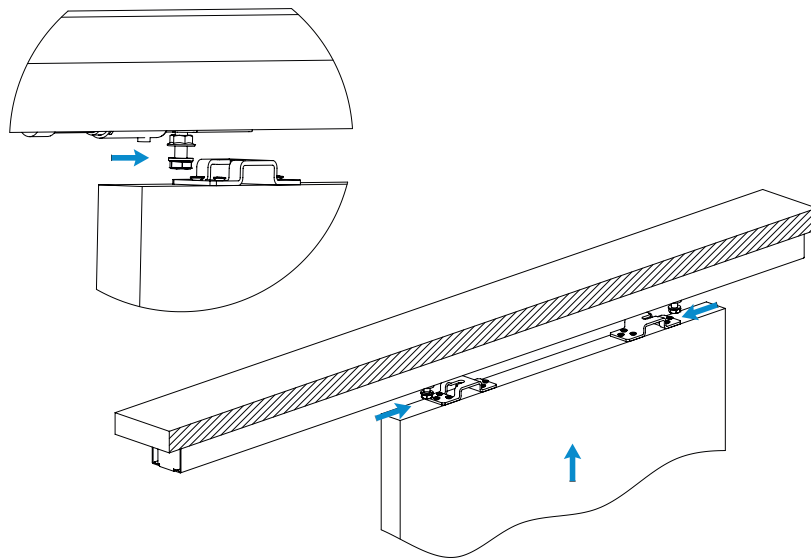
5 Nuimkite plastikinį apsauginį profilį ir du transportuojant naudojamų fiksatorių dangtelius.



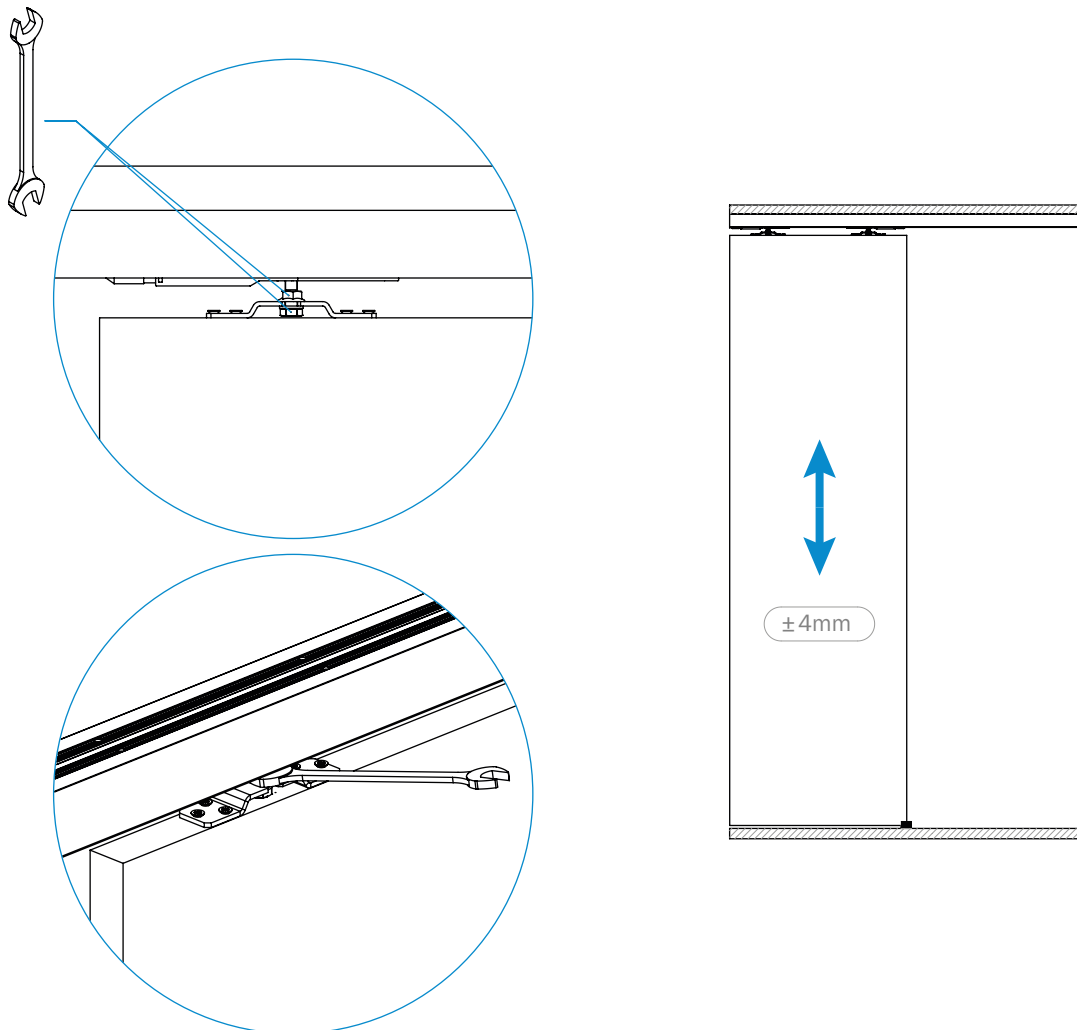
6 Į jungiamuosius laikiklius įterpkite du kaiščius su veržlėmis ir poveržlėmis. Šiek tiek priveržkite kaiščius, kad jie atitiktų nurodytus matmenis.



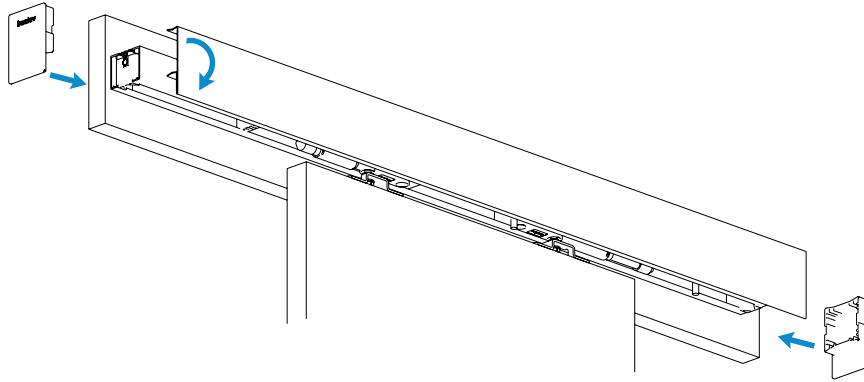
- 7** Sumontuokite duris prie sistemos, pirmiausia įterpdami kreipiamąjį elementą į apatinį profilį, o tada laikiklius į atitinkamus kaiščius.



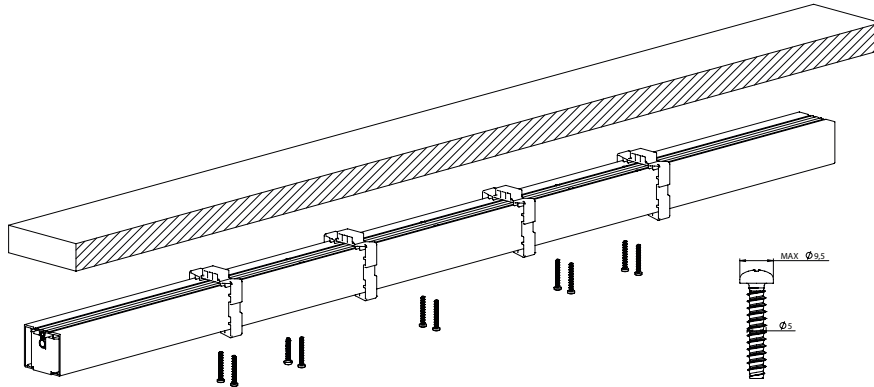
- 8** Sureguliuokite durų vertikalią padėtį, naudodami du M8 kaiščius. Sureguliavę duris, užfiksuokite jas fiksuojamąja veržle.



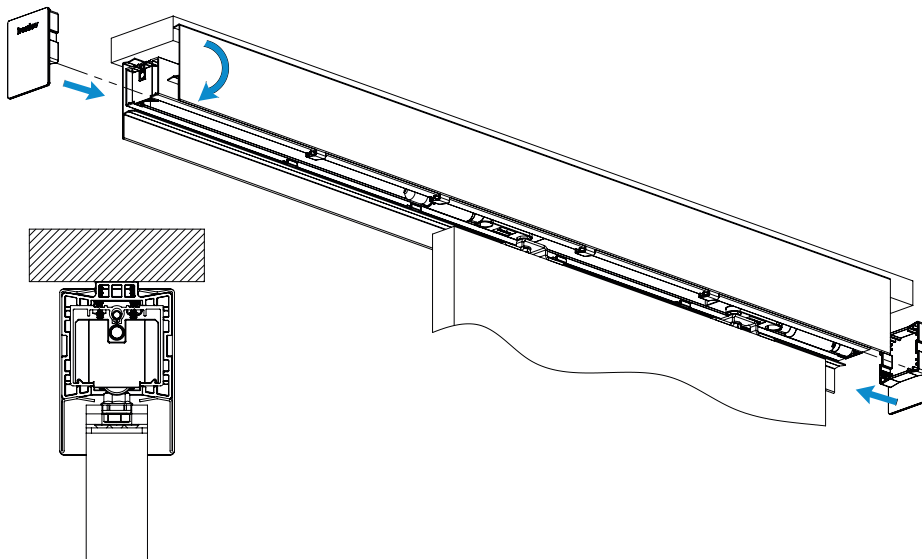
- 9** Norint užfiksuoti gaubtą, kai sistema yra sumontuota prie sienos, reikia uždėti dangtelius ir gaubtą, šonuose jį užfiksuojant dangteliais.



- 10** Norint užfiksuoti gaubtą, kai sistema yra sumontuota prie lubų, reikia naudoti tarpikius, skirtus profiliui prie lubų, užfiksuoti ir šonuose uždėti dangtelius.



- 11** Abiejose pusėse, šonuose uždėkite dangtelius, naudodami tarpiklių ir dangtelių fiksuojamąjį profilį.



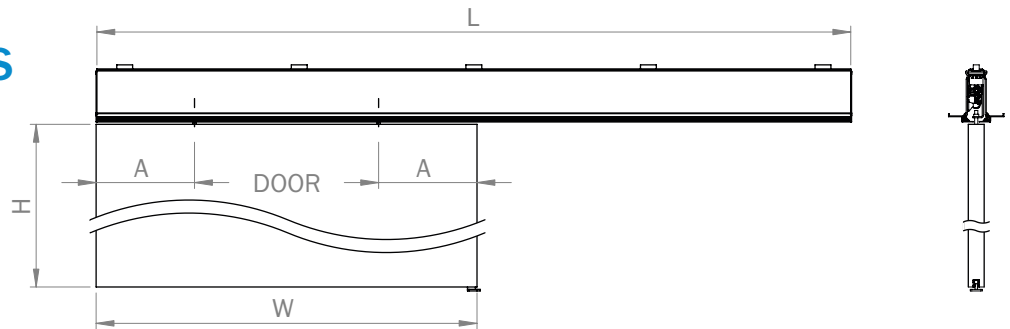
Party

Vidinių pertvarų sistema „Party“, skirta didelėmis durimis padalinti, suteikia rafinuotą dizainą ir užtikrina sklandų veikimą.



Gaminys ir priedai

KONFIGŪRACIJOS

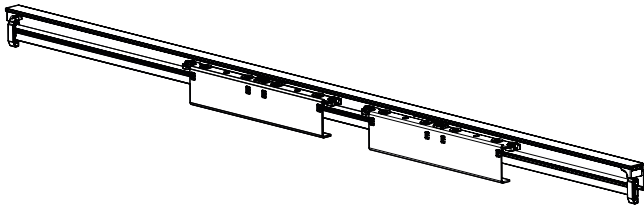


KODAS	KELIAMOJI GALIA	PLOTIS	ILGIS	MIN. ATSTUMAS (A)	SISTEMOS SVORIS	MAKS. AUKŠTIS
	kg	mm	mm	mm	kg	m
WD37300	50	700	1350	140	8,6	4
WD37400	50	800	1550	140	9,3	4
WD37500	50	900	1750	140	10,1	4
WD37600	50	1000	1950	140	10,8	4
WD37700	50	1100	2150	140	11,5	4
WD37800	50	1200	2350	140	12,3	4
WD37900	100	1000	1950	248	13,0	4
WD38000	100	1100	2150	248	13,7	4
WD38100	100	1200	2350	248	14,4	4
WD38200	100	1300	2550	248	15,2	4
WD38300	100	1400	2750	248	15,9	4
WD38400	100	1500	2950	248	16,6	4
WD38500	150	1400	2750	354	18,2	4
WD38600	150	1500	2950	354	19,0	4
WD38700	150	1600	3150	354	19,7	4
WD38800	150	1700	3350	354	20,5	4
WD38900	150	1800	3550	354	21,2	4
WD39000	150	1900	3750	354	21,9	4
WD39100	150	2000	3950	354	22,7	4
WD39200	200	1800	3550	461	23,6	4
WD39300	200	1900	3750	461	24,3	4
WD39400	200	2000	3950	461	25,1	4
WD39500	200	2100	4150	461	25,8	4
WD39600	200	2200	4350	461	26,6	4
WD39700	200	2300	4550	461	27,3	4
WD39800	200	2400	4750	461	28,0	4
WD39900	200	2500	4950	461	28,8	4

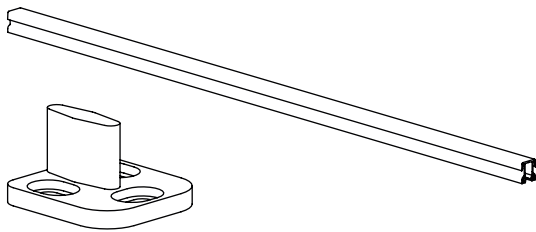
KOMPLEKTO DALYS

DALIS

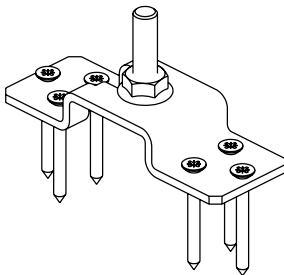
APRAŠYMAS



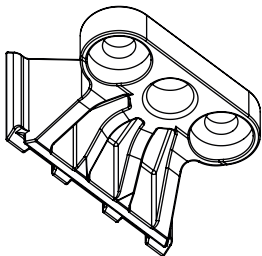
Slankioji sistema



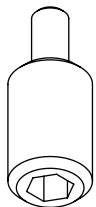
Apatinis kreipiamasis bėgelis su kreipiamąja briauna



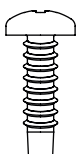
Standartinė jungiamojo laikiklio sąranka



Vertikalaus reguliavimo kaiščiai

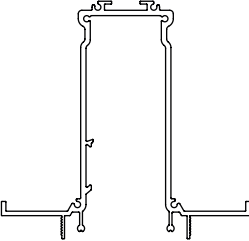
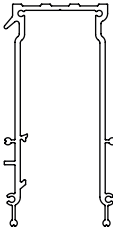

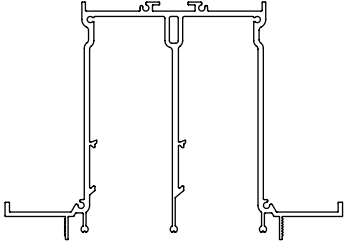


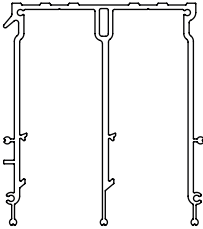
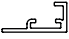


Fiksavimo varžtai

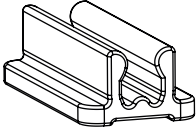
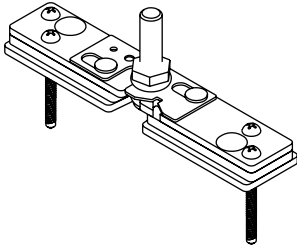
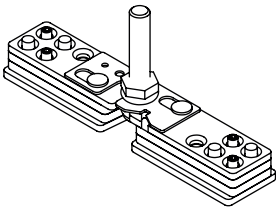
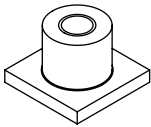


Kaiščio fiksavimo varžtas

PRIEDAI

GAMINYS	APRAŠYMAS	KODAS	SKAIČIUS PAKUOTĖJE
	Įmontuojamas tvirtinimo profilis – viengubas		
	3 m ilgio profilis	100542	1 vnt.
	6 m ilgio profilis	100543	1 vnt.
	Prie lubų arba sienos montuojamas profilis – viengubas		
	3 m ilgio profilis	100546	1 vnt.
	6 m ilgio profilis	100547	1 vnt.
	Prie sienos montuojamas šoninio tvirtinimo profilis		
	3 m ilgio profilis	100548	1 vnt.
	6 m ilgio profilis	100549	1 vnt.
	Įmontuojamas tvirtinimo profilis – dvigubas		
	3 m ilgio profilis	100552	1 vnt.
	6 m ilgio profilis	100553	1 vnt.

GAMINYS	APRAŠYMAS	KODAS	KIEKIS PAKUOTĖJE
	Prie lubų montuojamas profilis – dvigubas		
	3 m ilgio profilis	100554	1 vnt.
	6 m ilgio profilis	100555	1 vnt.
	Apdailinis dengiamasis profilis		
	3 m ilgio profilis	100544	1 vnt.
	6 m ilgio profilis	100545	1 vnt.
	Apdailinis vidurinis dengiamasis profilis		
	3 m ilgio profilis	100556	1 vnt.
	6 m ilgio profilis	100557	1 vnt.
	Apdailinis šoninis dengiamasis profilis		
	3 m ilgio profilis	100550	1 vnt.
	6 m ilgio profilis	100551	1 vnt.

GAMINYS	APRAŠYMAS	KODAS	SKAIČIUS PAKUOTĖJE
	Užspaudžiamasis fiksatorius	100519	20 vnt.
	Durų jungties laikiklis medinėms durims	100574	2 vnt.
	Durų jungties laikiklis aliuminio rėmo durims	100575	2 vnt.
	Tvirtinimo įvorė	100576	10 vnt.

Techniniai duomenys

Maks. keliamoji galia:

200 kg.

Bendrieji matmenys

42,4×110 mm



SAVYBĖS

- Slankioji magnetinės levitacijos sistema „Ironlev®“.
- Dengtas slankiojimo profilis, užtikrinantis maksimaliai tylų judėjimą.
- Magnetinė švelnaus uždarymo sistema.
- Tvirtinimo variantai: prie lubų arba sienos, įmontuojamas, viengubas arba dvigubas bėgelis.
- Specialus apatinis kreipiamasis bėgelis, užtikrinantis maksimaliai tylų judėjimą.

TECHNINIAI DUOMENYS

- Slydimo jėga:

0,5 N, 50 kg svorio durų;

1 N, 100 kg svorio durų;

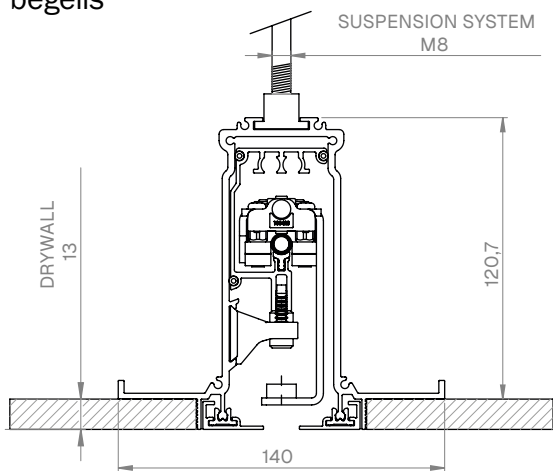
1,5 N, 150 kg svorio durų;

2 N, 200 kg svorio durų;

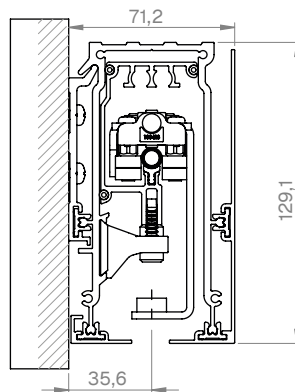
- Vertikalus sistemos reguliavimas: ± 5 mm.
- Vertikalus durų reguliavimas, naudojant M8 kaiščius.
- Atidarymo jėga: 10 N.
- Slopavimo eiga: 100 mm (50 kg), 140 mm (100 kg), 140 mm (150 kg), 140 mm (200 kg.)
- Maks. keliamoji galia: 200 kg.
- Maks. durų aukštis: 4 m.
- Durų plotis: nuo 700 mm iki 2500 mm, kas 100 mm (minimalūs ilgiai priklauso nuo keliamosios
- Išbandyta pagal UNI EN 1527 standartą, atlikus 100 000 ciklų.

TVIRTINIMO SCHEMA

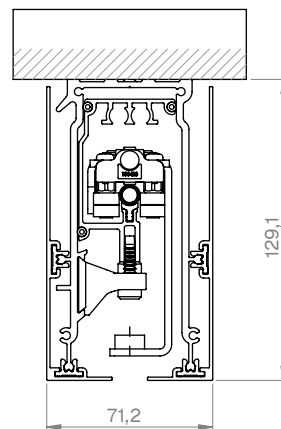
Įmontuojamas viengubas bėgelis



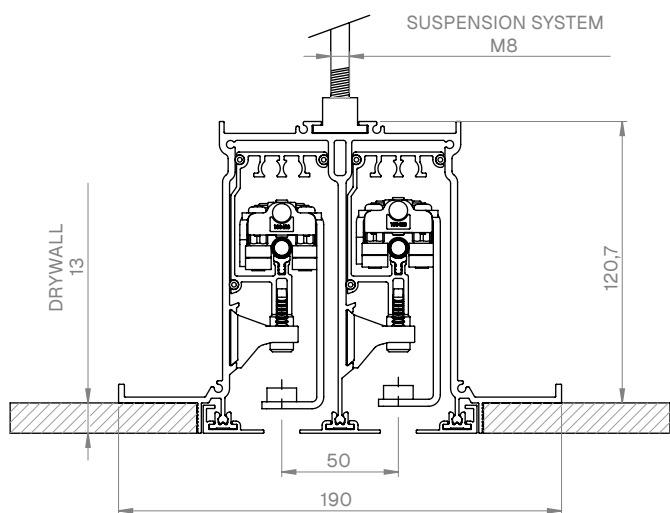
Prie sienos montuojamas viengubas bėgelis



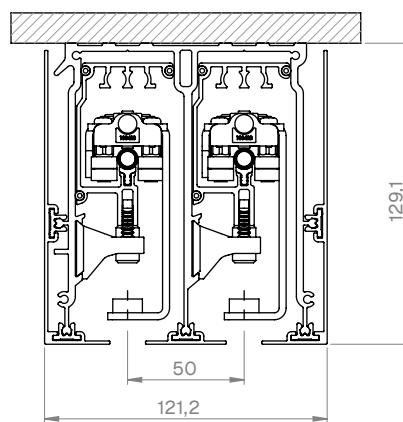
Prie lubų montuojamas viengubas bėgelis



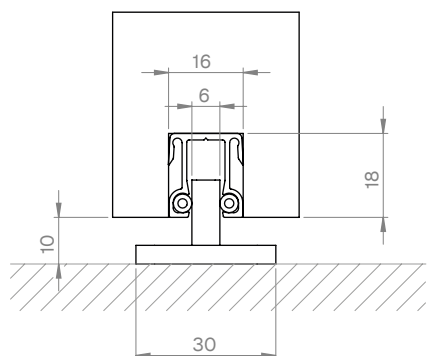
Įmontuojamas dvigubas bėgelis



Prie lubų montuojamas dvigubas bėgelis



Apatinis kreipiamasis profilis

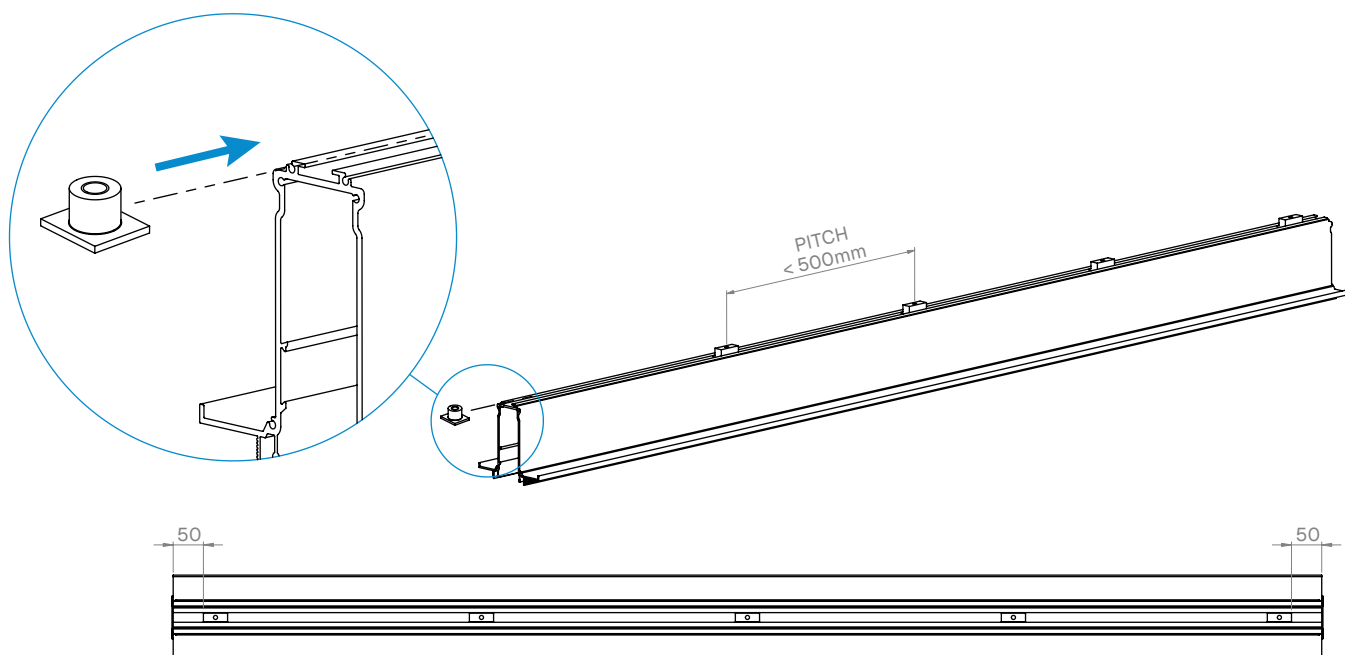


Surinkimo instrukcija

1 A Įmontuojamas tvirtinimas (viengubas arba dvigubas bėgelis)

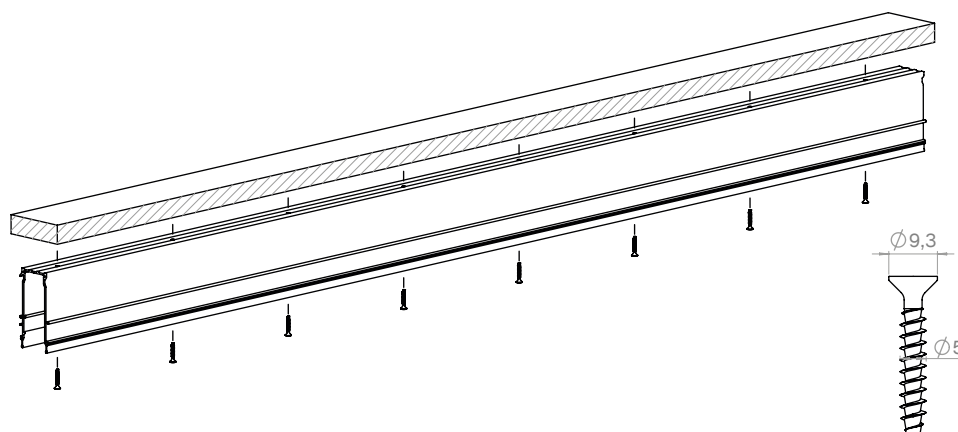
Išorinį profilį (viengubo bėgelio kodai 100542 ir 100543; dvigubo bėgelio kodai 100552 ir 100553) pritvirtinkite prie lubų, naudodami tvirtinimo įvoves, kodas 100576.

Įvoves įdėkite į atitinkamas angas, tarp vidurio taškų išlaikydami ne didesnę atstumą nei nurodyta.



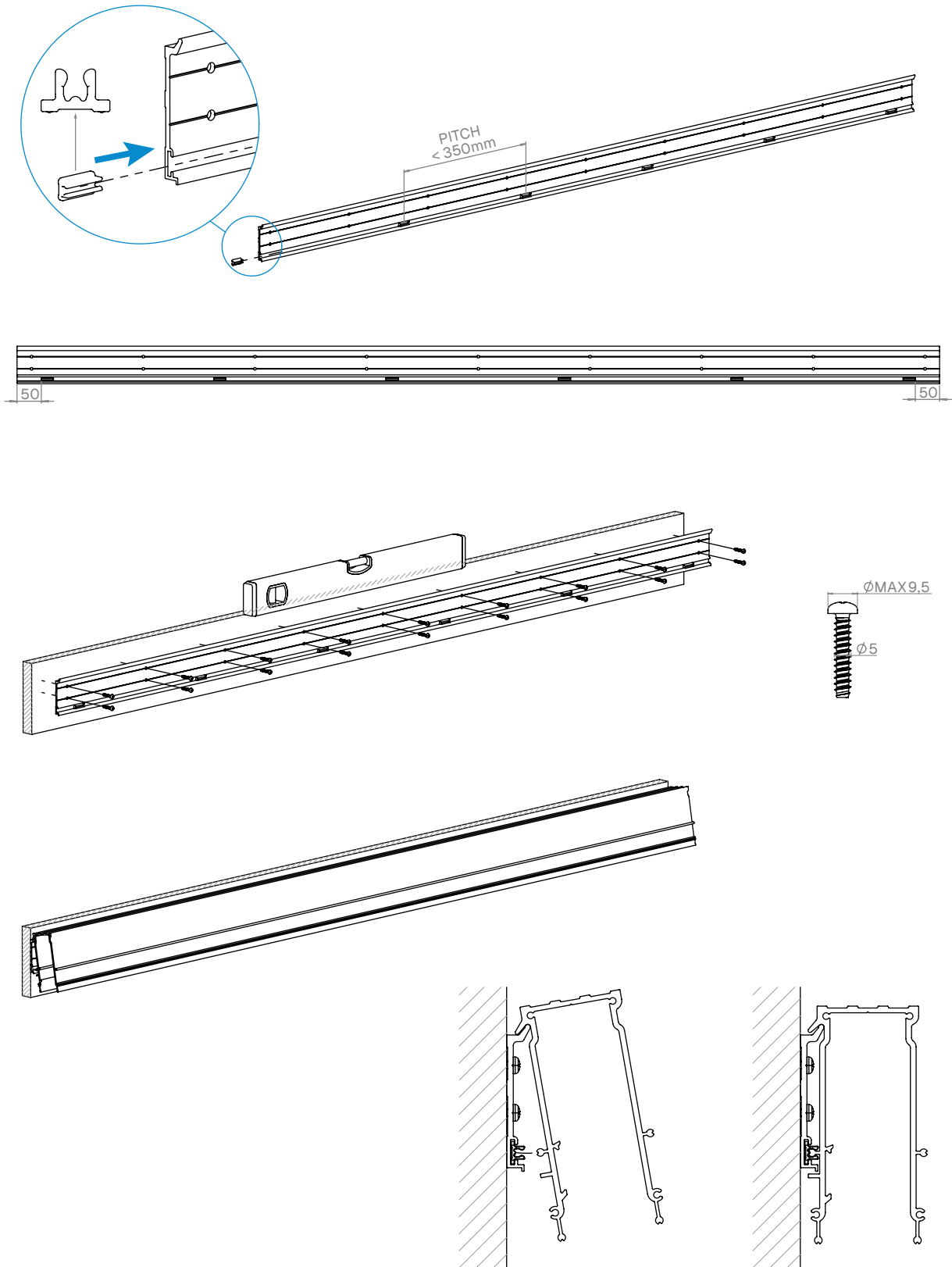
B Tvirtinimas prie lubų

Pritvirtinkite lubų profilį (viengubo bėgelio kodai 100546 ir 100547; dvigubo bėgelio kodai 100554 ir 100555) prie lubų, naudodami nurodytus varžtus.



C Tvirtinimas prie sienos

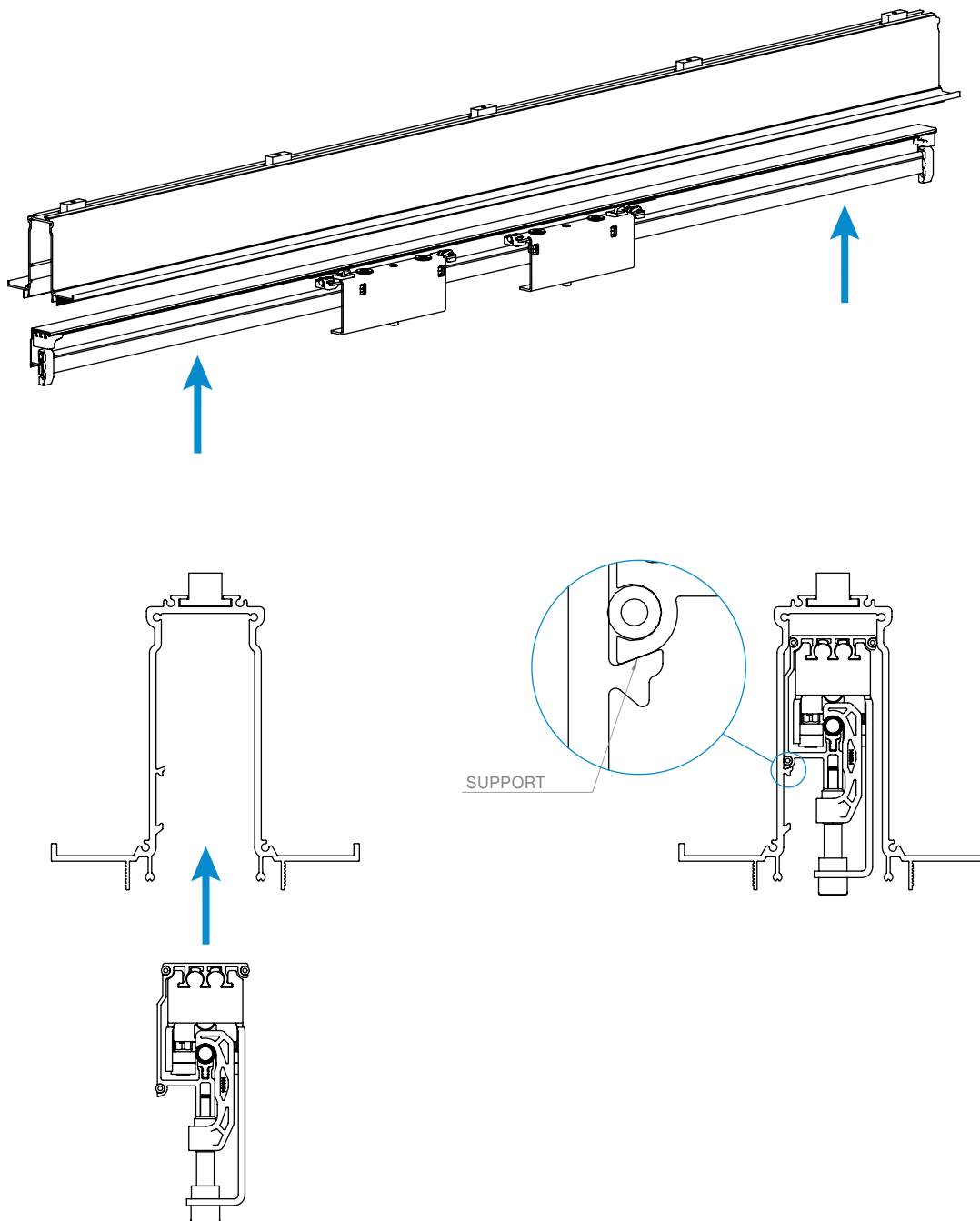
Į tvirtinimo prie sienos profilį (kodai 100548 ir 100549) iš anksto įdėkite užspaudžiamuosius fikساتorius (kodas 100519), išlaikydami ne didesnius nei nurodyta tarpus. Pritvirtinkite profilį prie sienos, naudodami nurodytus varžtus. Prieš verždami varžtus, įsitinkinkite, kad profilis būtų visiškai horizontalioje padėtyje. Pritvirtinkite išorinį profilį (kodai 100546 ir 100546), užkabindami jį užspaudžiamaisiais fikساتoriais kaip nurodyta paveiksle toliau.



2 Techninio slankiojimo profilio įterpimas

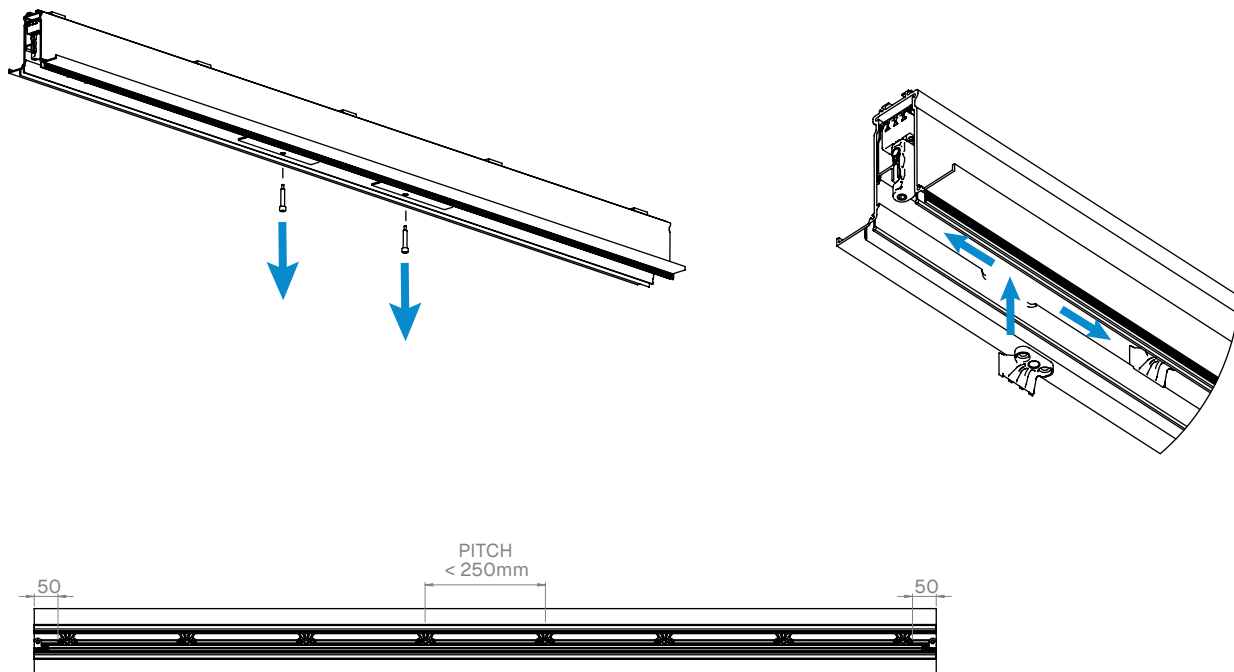
Įterpkite techninį slankiojimo profilį į išorinį profilį ir atremkite jį į šoninę atramą.

Prieš atlikdami kitus veiksmus, įsitikinkite, kad jis laikosi stabiliai.

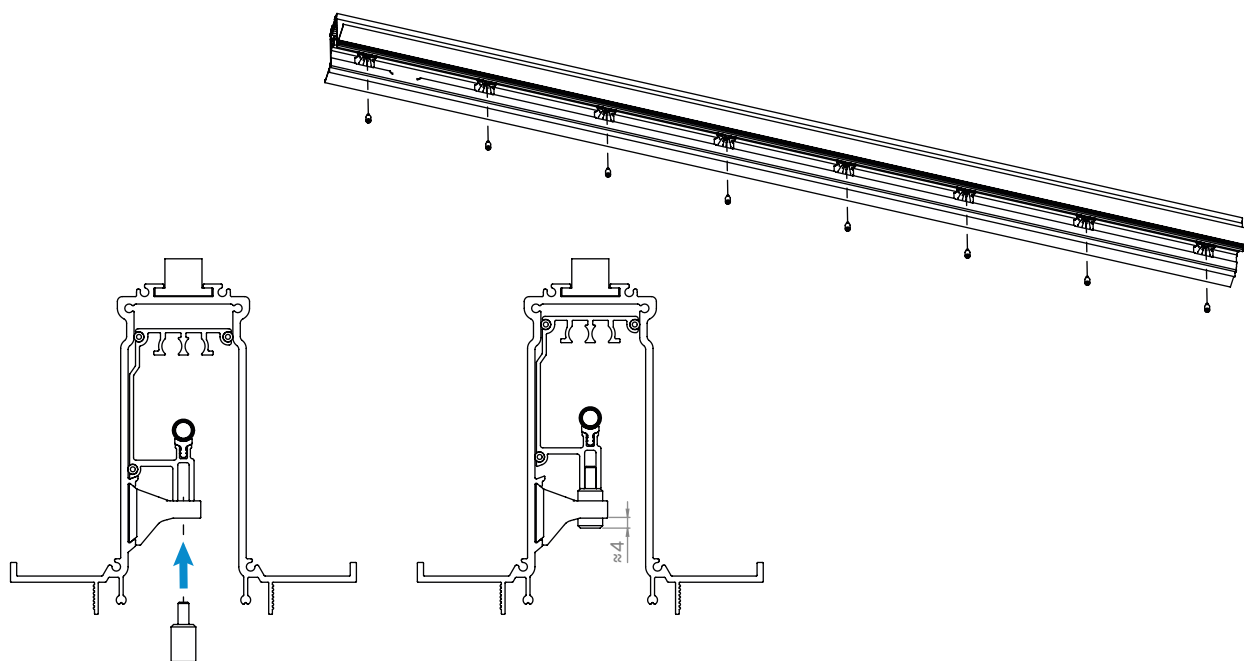


- 3** Išukite du transportavimo laikiklių varžtus. Varžtus reikia išsaugoti, nes jų gali prireikti transportavimui, išmontavus gaminį.

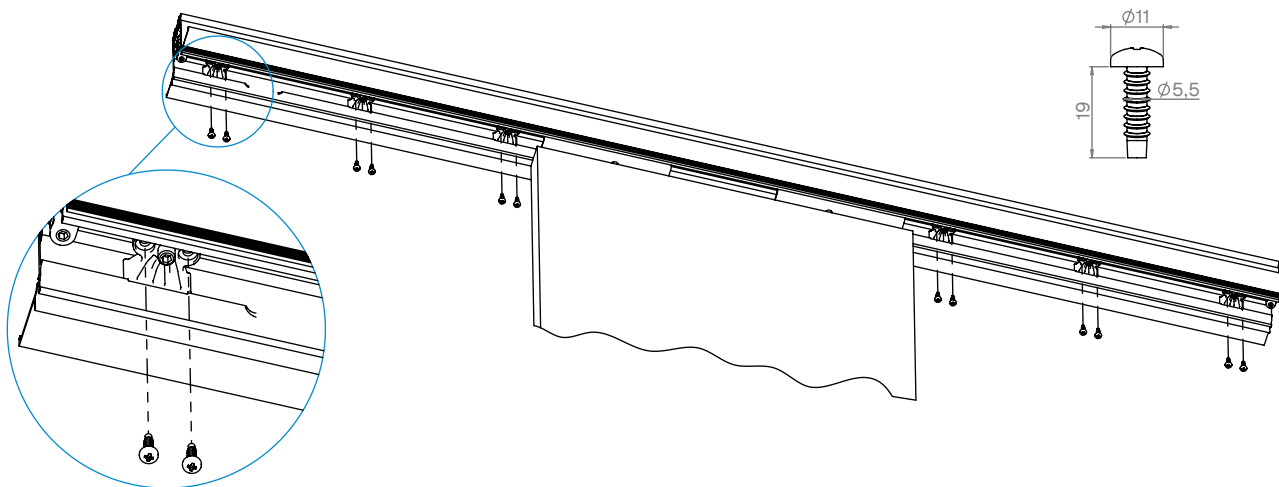
Į išorinio profilio angą įterpkite reguliavimo įvores ir jas paskirstykite vienodais atstumais tarp jų vidurio taškų, kaip nurodyta paveiksle.



- 4** Įterpkite reguliuojamus fiksavimo varžtus ir šiek tiek paveržkite, kad jie atitiktų brėžinyje nurodytus matmenis.

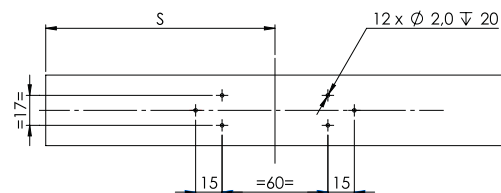
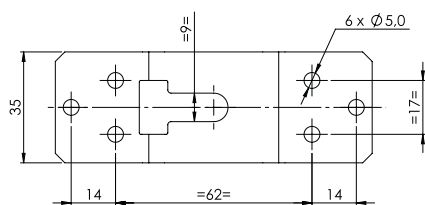
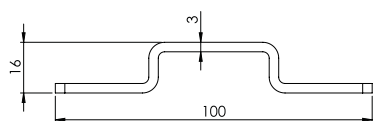
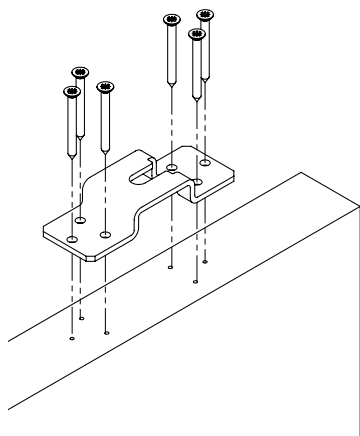


5 Pritvirtinkite atrامينius laikiklius, naudodami tinkamus tvirtinimo varžtus.



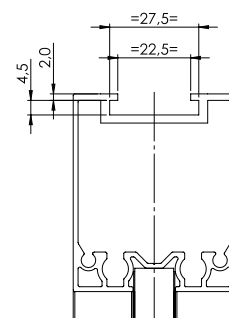
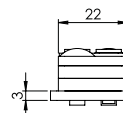
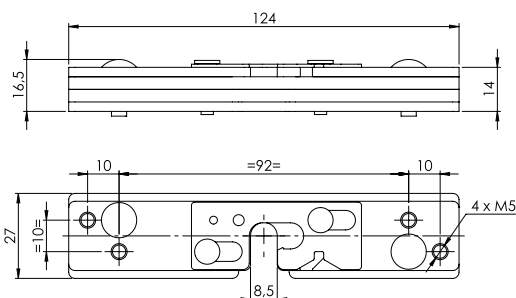
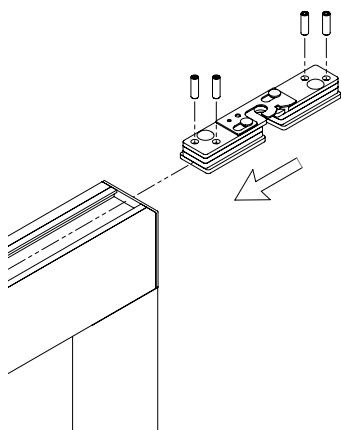
6 Atsižvelgdami į naudojamų durų tipą, sudarykite jungtį tarp laikiklių ir durų bei įterpkite apatinį kreipiamąjį profilį.

Standartinis variantas



Standartiniai laikiklio matmenys Tvirtinimo angų išdėstymas

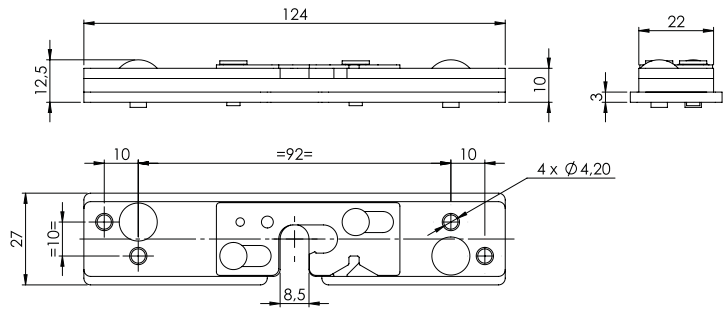
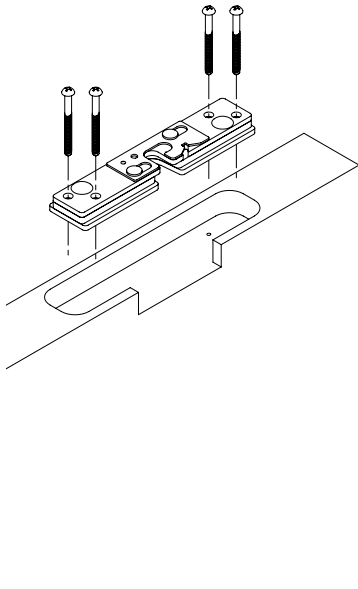
Laikiklis aliuminio rėmo durims



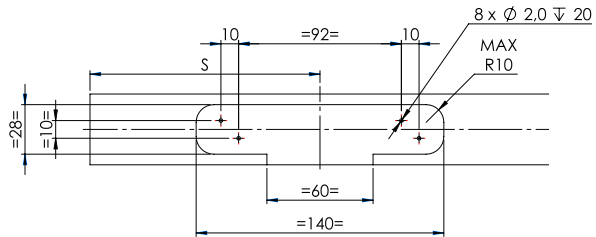
Laikiklio aliuminio rėmo durims matmenys

Laikiklio aliuminio rėmo durims profilio įleidimo vieta

Laikiklis medinėms durims

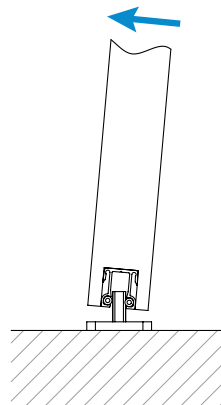
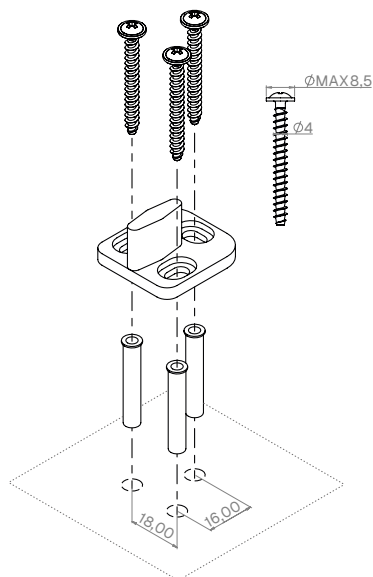
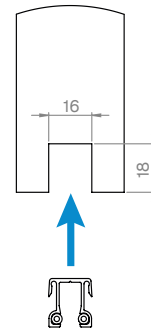
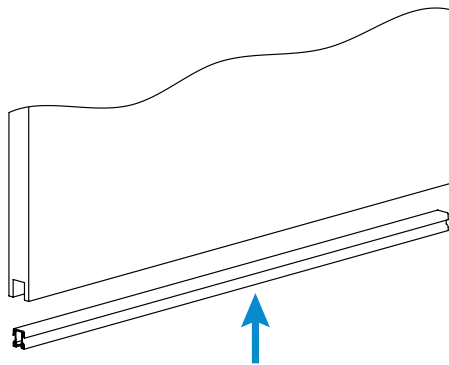


Laikiklio medinėms durims matmenys

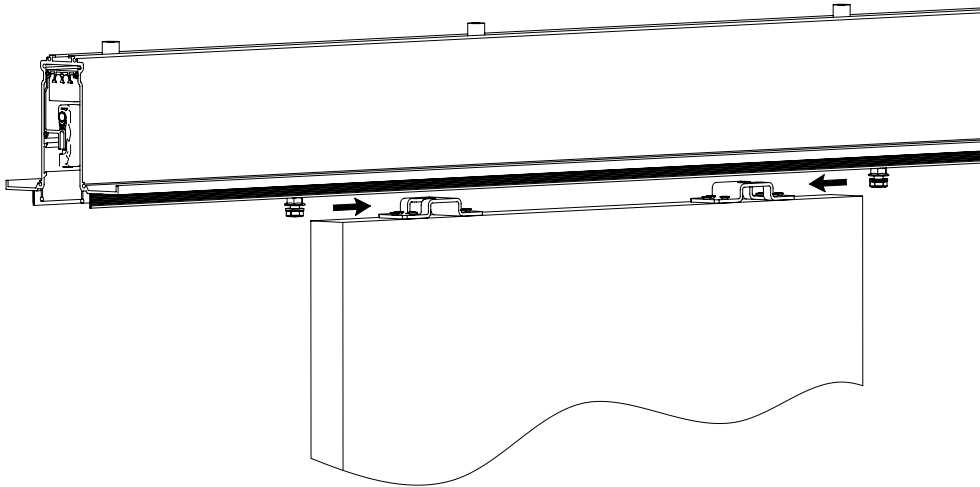


Durų varčios frezavimas, kai bus atliekamas įleidžiamasis tvirtinimas; 14 mm gylis

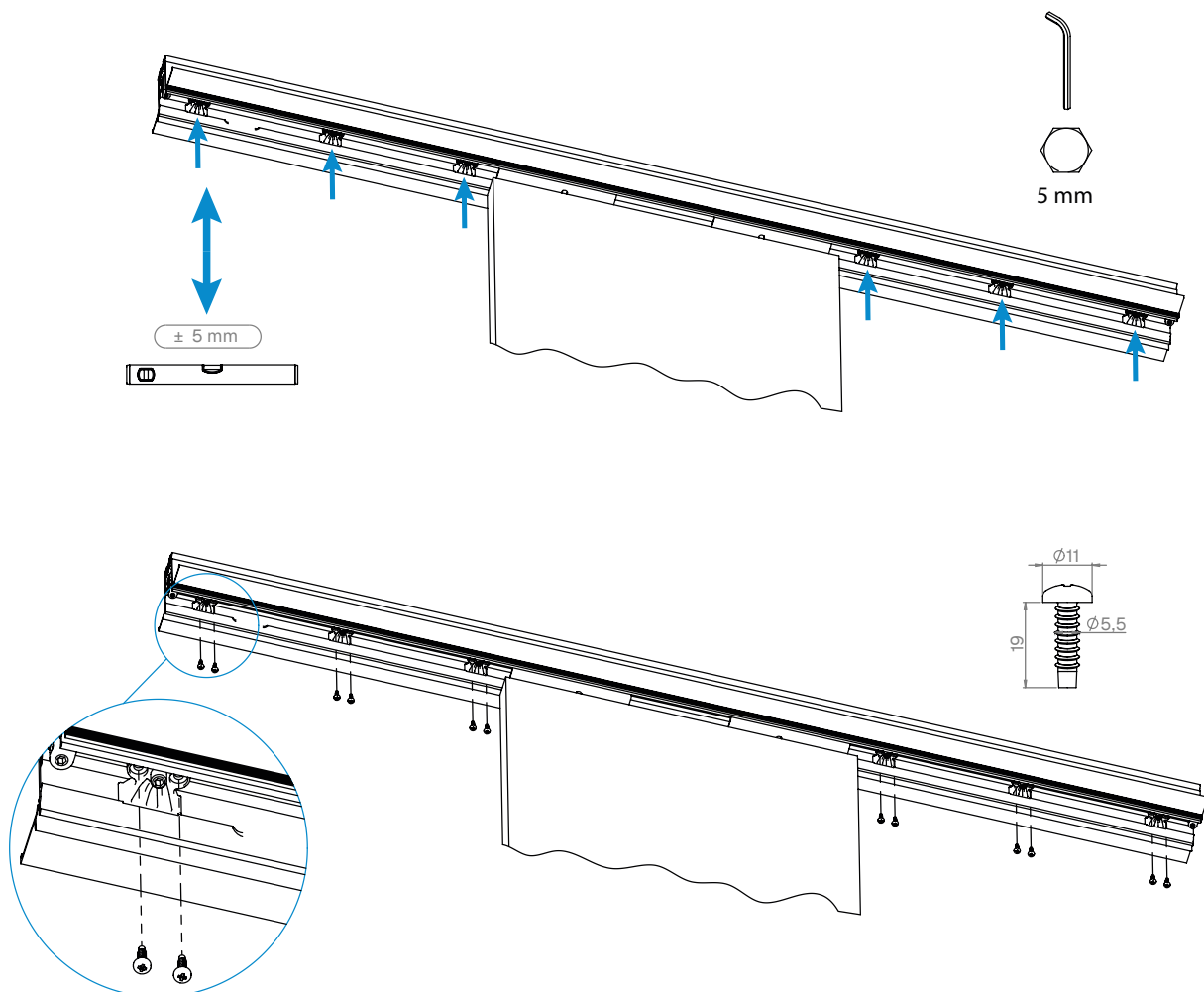
- 7** Apatinį kreipiamąjį profilį pritvirtinkite prie grindų ir į jį įstatykite duris.



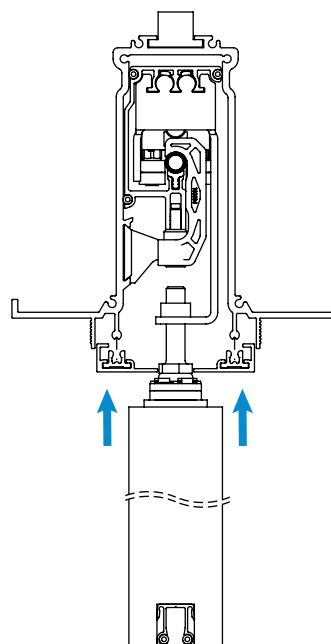
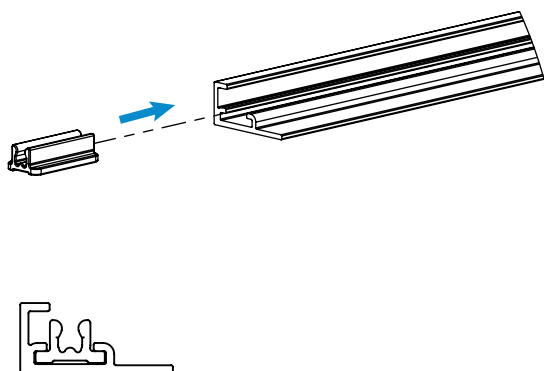
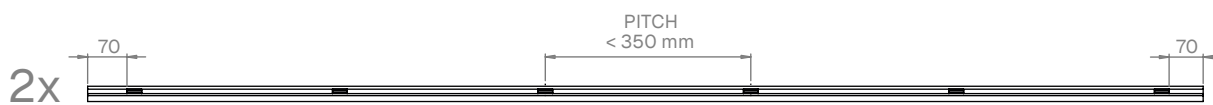
- 8** Pritvirtinkite duris prie slankiosios sistemos, naudodami du M8 kaiščius. M8 kaiščius priveržkite dviem atitinkamomis veržlėmis.



- 9** Įvares sureguliuokite, įsukdami atitinkamus fiksavimo varžtus, kad sistema būtų tiksliai sulygiuota. Slankiokite duris ir nustatykite į įvairias jų eigos vietas, siekdami įsitikinti, kad jos yra tinkamai sulygiuotos. Patikrinkite, ar durys tinkamai slankioja ir užfiksuokite įvares savisriegiais varžtais (kiekvienai įvarei po 2 varžtus).



- 10** Į dengiamuosius profilius (kodai 100544 ir 100545) įterpkite užspaudžiamuosius fiksetoorius (kodas 100519), remdamiesi surinkimo schema, ir išdėstykite juos, atsižvelgdami į paveiksle nurodytus maksimalius matmenis.



Nuoroda

D-Way

Techninis vadovas



Surinkimo instrukcija



Bandymų sertifikatai



Party

Techninis vadovas



Surinkimo instrukcija



Bandymų sertifikatai



ironlev

Ironlev One Srl
Via Luigi Galvani, 6/A
31027 Spresiano (TV)
Italija