

# ironlev



Siseruumide liugsüsteemid



# Magnetilised liugsüsteemid siseustele ja vaheseintele

# Uuenduslik magnetitehnoloogia siseruumide kujunduses





Ironlev® magnetehnoloogia tagab kontaktivaba ja sujuva liikumise, vältides liughõõrdumist ja osade kulumist. Süsteem põhineb magnetlevitatsioonil, mis saavutatakse magnetliuguri ja raudsiini kombineerimisel.

Tänu uusima põlvkonna püsimagnetitele ei ole liigutamiseks vaja elektrivarustust. Raskuseta liikumine kõrvaldab ratassüsteemidele omased piirangud.

Ironlevi süsteemides on ühendatud tipptehnoloogia ja disain, et pakkuda klientidele ainulaadseid liugsüsteeme. Tänu magnetlevitatsioonile liiguvad ukсед ja vaheseinad ilma hõõrdumiseta, tagades sujuva, vaikse ja stabiilse liikumise. Ironlevi süsteemid sobivad suurepäraselt moodsasse keskkonda ja seavad sisearhitektuuris uusi standardeid.

# Miks magnetlevitatsioon?

## KERGUS

Uks liigub mööda siini sujuvalt ja ilma hõõrdumiseta, kõrvaldades tavapäraste ratassüsteemide kaalu- ja koormuspiirangud.

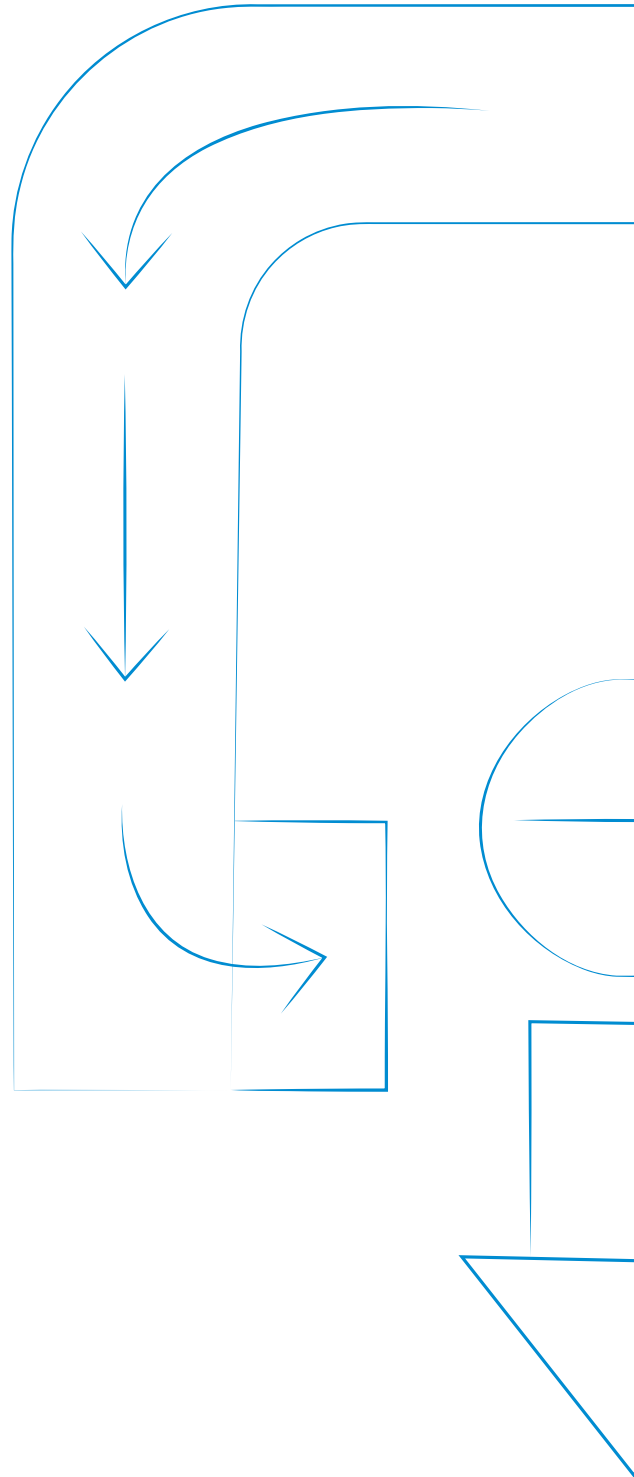
200 kg ukse liigutamiseks on vaja 2 N tõmbejõudu.

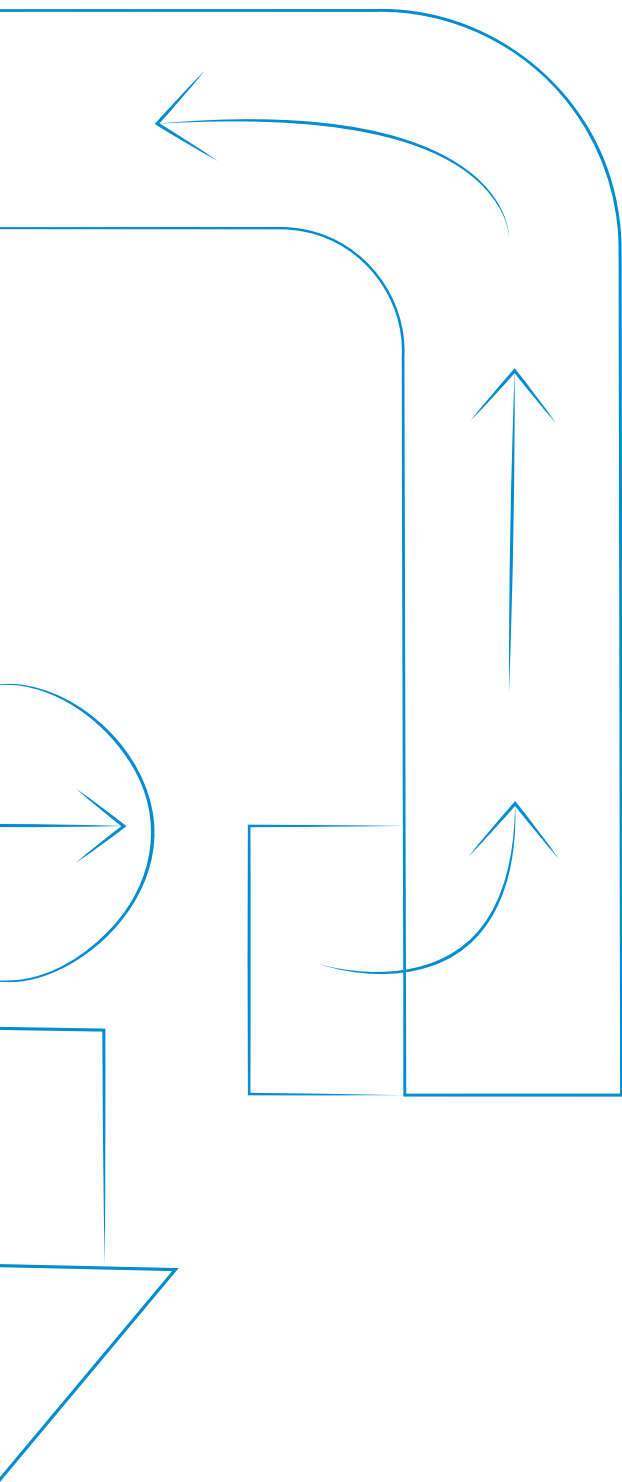
Ironlevi süsteemid on katsetatud kuni 200 kg ustega.

## TÖÖKINDLUS

Liuguri osade vähene kulumine tagab suure vastupidavuse ja pika kasutusea.

Kõik Ironlevi süsteemid on sertifitseeritud ja neid on katsetatud 100 000 töötsükliga.





## OHUTUS

Ironlev® süsteemid on ohutud: magnetväli on täielikult liuguri sees, vähendades selle mõju ümbritsevatele keskkonnale. See tähendab, et süsteemid sobivad ka kodudesse, sest neid saab paigaldada ka ukse alumisse ossa.

Hajutatud magnetvälja tugevus on palju väiksem kui Euroopa direktiivides kehtestatud piirid.

## MODULAARSUS

Liugurite arv oleneb ukse kaalust. Süsteemid on erineva kandevõimega, mis on kohandatud ukse mõõtmete ja kaaluga, võimaldades avardada ruumi ilma disainipiiranguteta.

## LIHTNE PAIGALDUS JA KOKKUPANEK

Ironlev® Ironlevi süsteemide paigaldamine on ohutu ja lihtne. Liugsüsteemid paigaldatakse standardsete kinnitussüsteemidega.

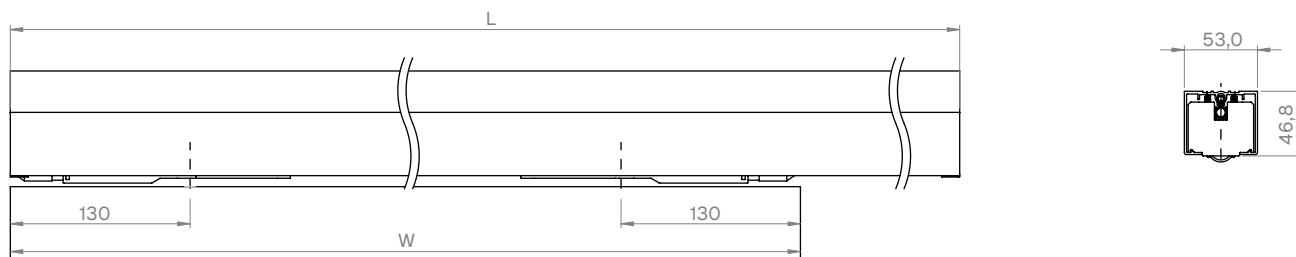
# D-Way

D-Way süsteem on mõeldud sise-liugustele. Kandevoime kuni 100 kg. Võimalik sein- või laekinnitus. Sobib kuni 3 meetri kõrgustele ustele.



# Toode ja lisatarvikud – D-WAY

## KONFIGURATSIOONID

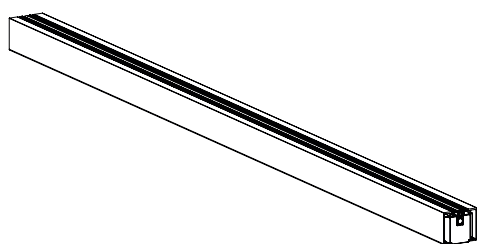


KOOD	LAIUS (W)	PIKKUS (L)	KAAL	KANDEVÕIME	MAX KÕRGUS H
			süsteemi kaal	max koormus	maks. kõrgus
	mm	mm	kg	kg	m
WD40000	600	1150	2,7	100	3
WD40100	700	1350	3,0	100	3
WD40200	800	1550	3,2	100	3
WD40300	900	1750	3,5	100	3
WD40400	1000	1950	3,7	100	3
WD40500	1100	2150	4,0	100	3
WD40600	1200	2350	4,2	100	3

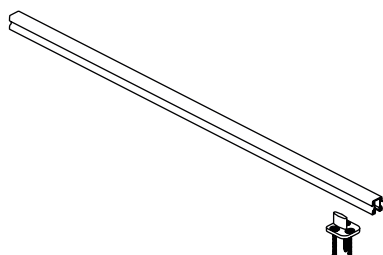
## PAKENDI SISU

### TOODE

### KIRJELDUS



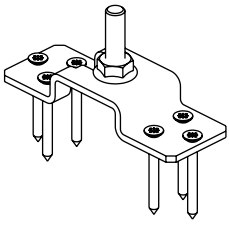
Liugsüsteem



Alumine juhik koos juhtosaga

## TOODE

## KIRJELDUS



Standardne ühenduskamber

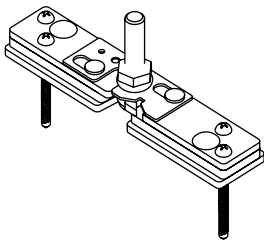
## TARVIKUD

## TOODE

## KIRJELDUS

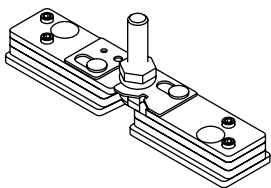
## KOOD

## PAKENDI KOGUS

Ukse ühenduskamber  
Puituks

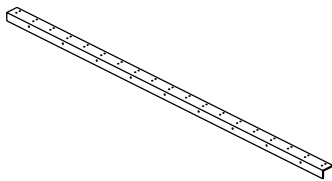
100574

2 tk

Ukse ühenduskamber  
Alumiiniumraamiga uks

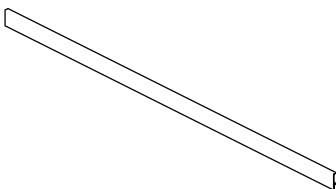
100575

2 tk

Profiielikomplekt külgseinale  
kinnitamiseks

100577

1 tk

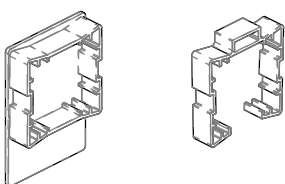
Külgkate  
Anodeeritud alumiinium, hõbe  
Värvitud alumiinium, valge

100998

100999

1 tk

1 tk

Korkide ja vahepukside  
komplekt katteprofiili  
kinnitamiseks

101000

(2+4) tk

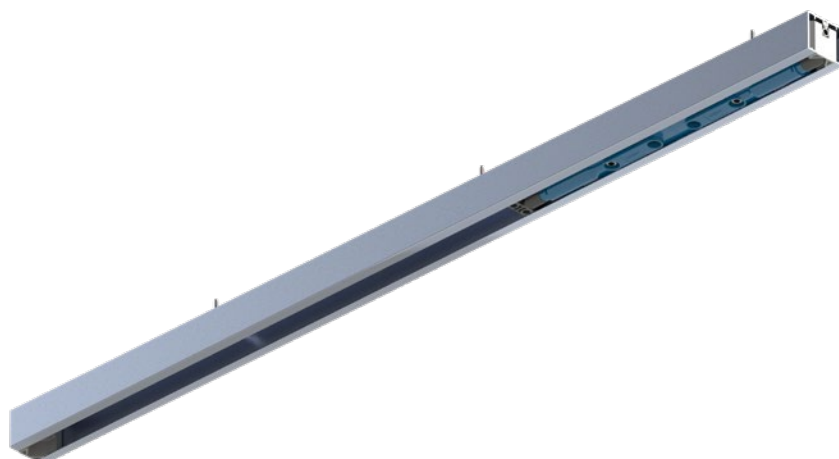
# Tehnilised andmed

Kandevõime

100 kg

Ristlõige

53 × 46,0 (mm)



## OMADUSED

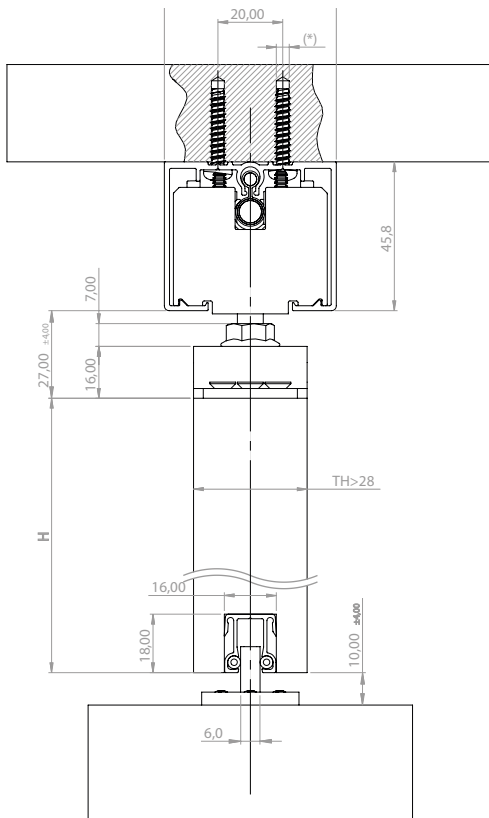
- Ironlev® magnetlevitatsioonil põhinev liugsüsteem
- Kaetud liugprofiil vaikseks liikumiseks
- Magnetiline vaikne sulgumine
- Kinnitusvõimalused: lakke või seinale
- Eraldi alumise juhiku profiil vaikseks liikumiseks

## • TEHNILISED ANDMED

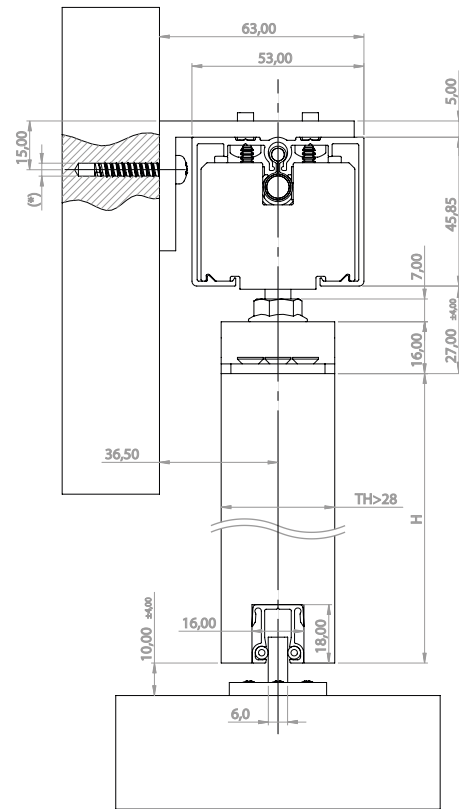
- Liugjõud:
  - 50 kg uks: 0,5 N
  - 100 kg uks: 3 N
- Ukse vertikaalne reguleerimine M8 tappide abil
- Avamisjõud: 10 N
- Summutuskäik: 50 mm
- Maksimaalne kandevõime: 100 kg
- Maksimaalne uksekõrgus: 3 m
- Saadaolevad ukse laiused: 600 mm kuni 1200 mm, sammuga 100 mm
- Testitud vastavalt standardile UNI EN 1527 kuni 100 000 tsükli

# KINNITUSJOOINIS

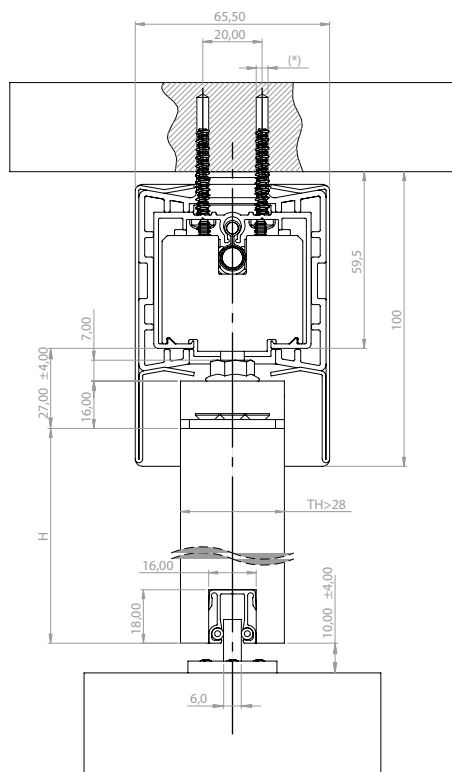
Laekinnitus



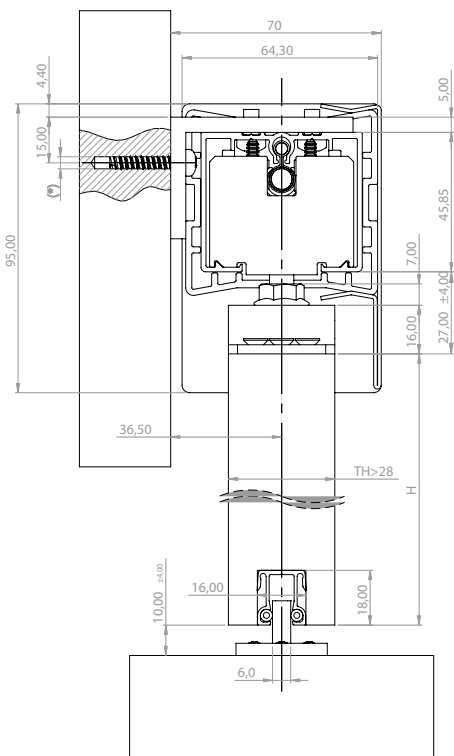
Seinakinnitus



Laekinnitus katterprofiliga



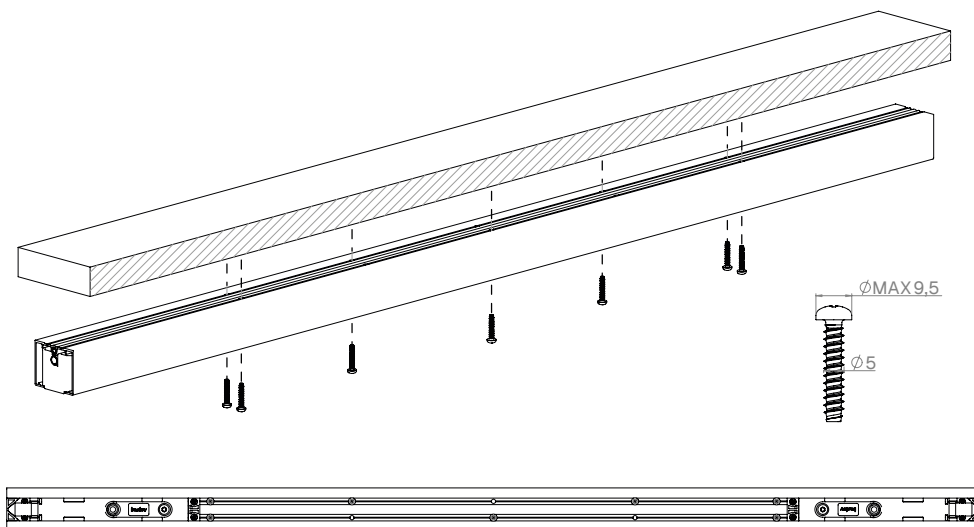
Seinakinnitus katterprofiliga



# Kokkupanekujuhised D-WAY

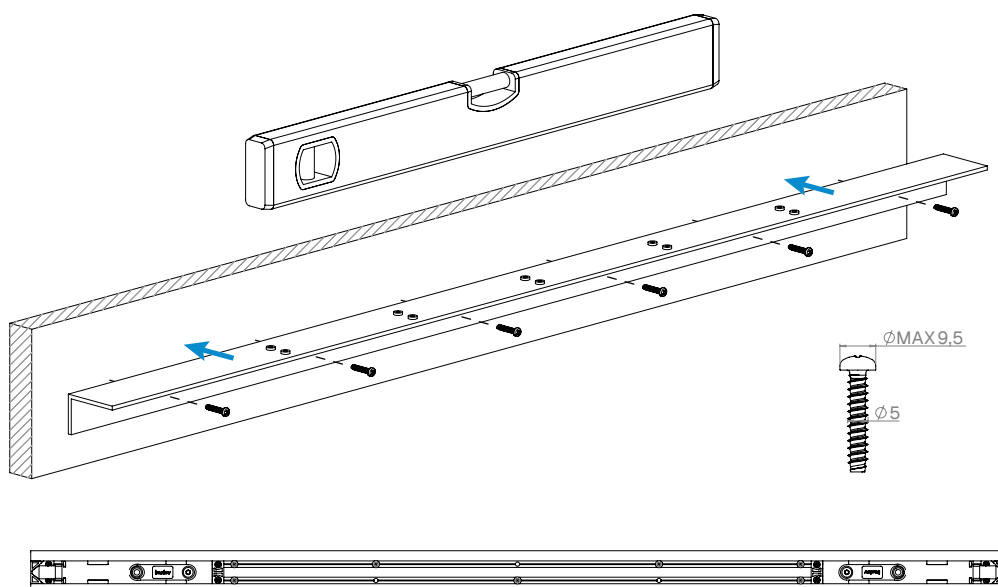
## 1 A Laekinnitus Kinnitage liugprofiil joonisel näidatud kruvidega lae külge.

Paigutage kruvid profiili aukudesse, asetades kaks kruvi mõlemasse otsa. Jaotage kruvid libisemistelje suhtes sümmeetriliselt, nagu on näidatud allpool.



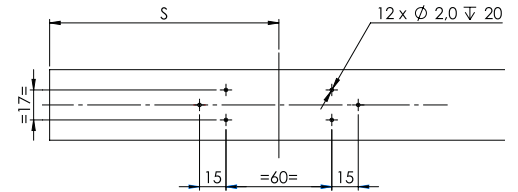
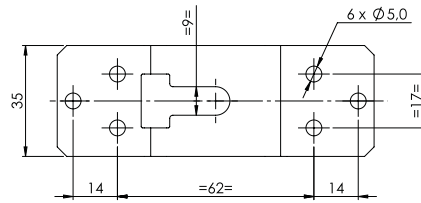
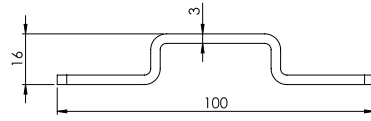
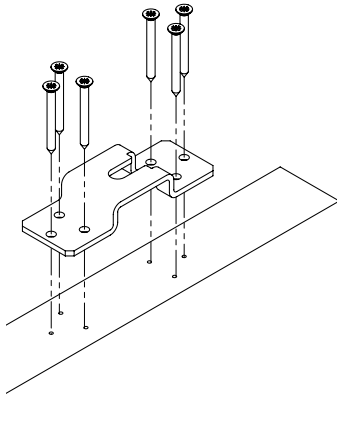
## B Seinakinnitus

Kinnitage liugprofiil lisatarvikuga (kood 100577) seinale. Kinnitage külgmise ühendusprofiil, veendudes, et see asetseb sirgelt. Seejärel ühendage liugprofiil kaasasolevate kruvidega ühendusprofiili külge.



**2** Kinnitage ühendusklambrid joonisel näidatud kruvidega ukse külge, kontrollides mõõtmeid ukse külje suhtes. Veenduge, et klamber asetseks ukse paksuse suhtes sümmeetriliselt.

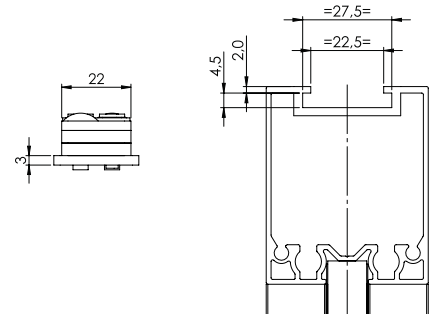
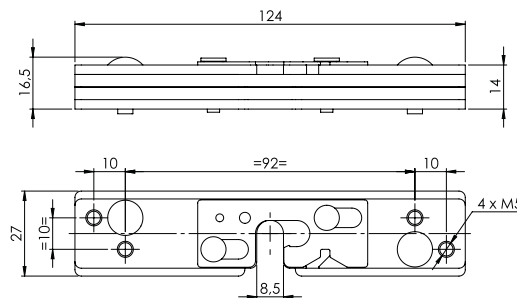
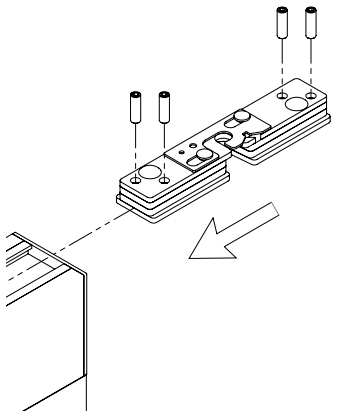
**Standardversioon**



Standardkronsteini mõõdud

Kinnitusavade paigutus

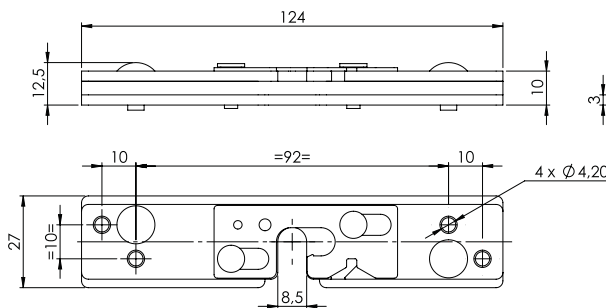
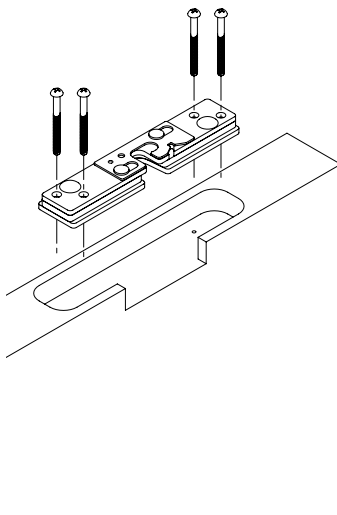
**Alumiiniumraamiga ukse versioon**



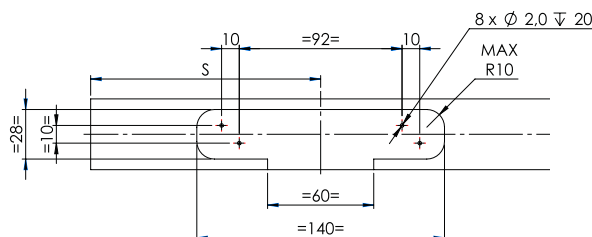
Aluminium bracket dimensions

Alumiiniumkronsteini profiili pesa

**Puitukse versioon**

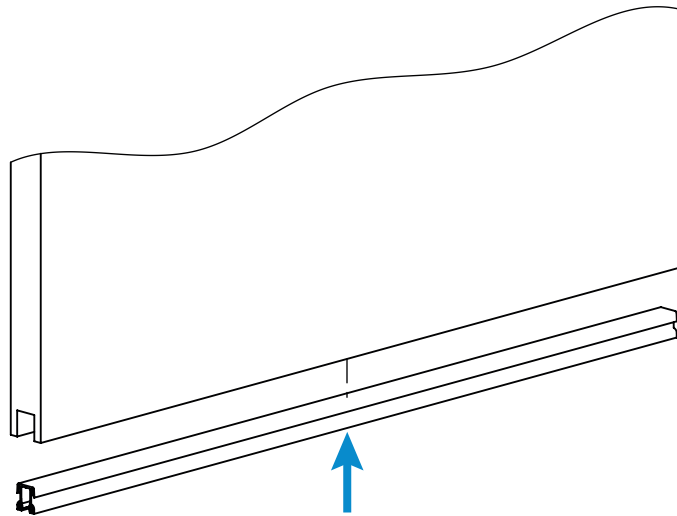


Puitversiooni kronsteini mõõdud

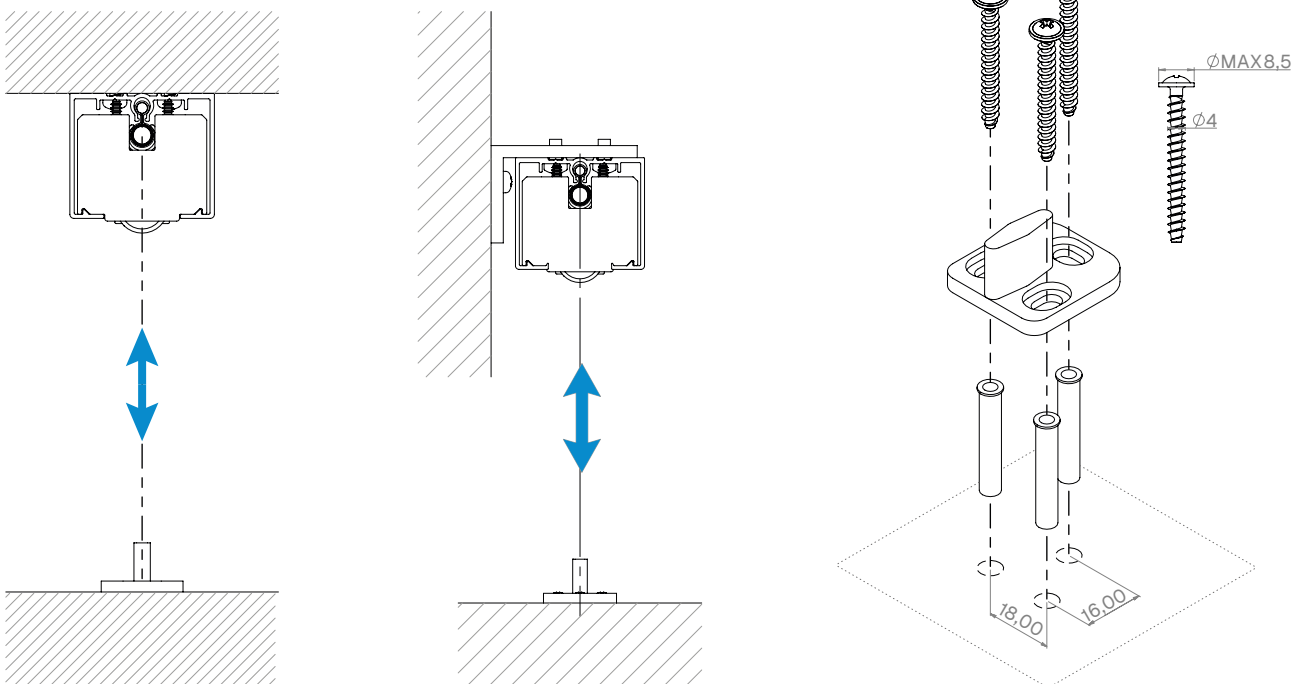


Ukselehe töötlus süvistatud kinnituseks - 14 mm sügavus

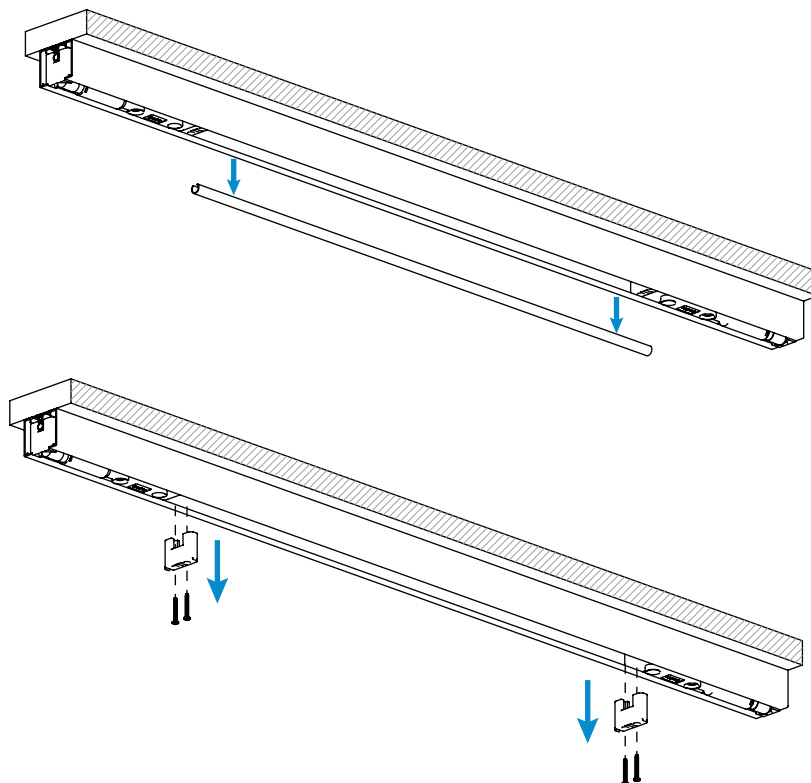
- 3** Asetage alumine juhik ukse süvendisse. Puitukse juhik kinnitatakse survega, alumiiniumraamiga ukse juhik kruvidega.



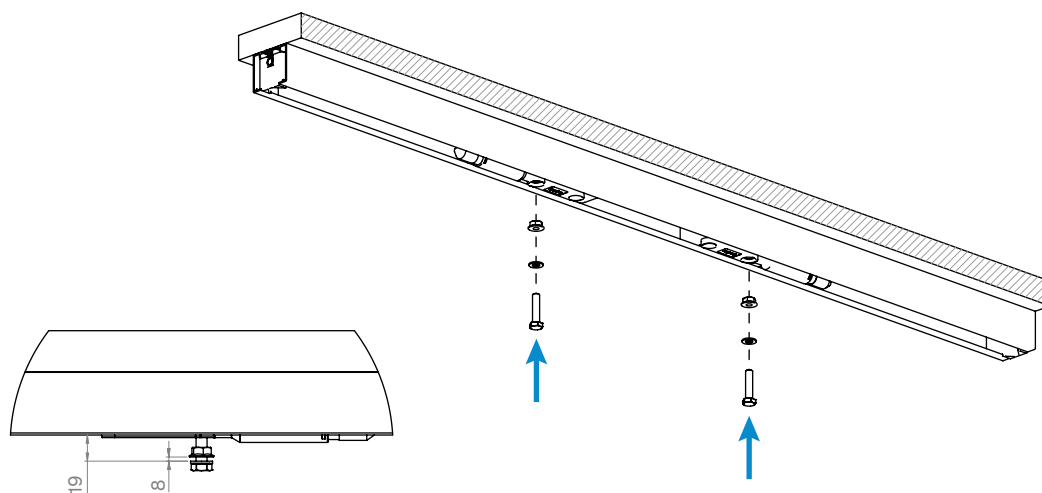
- 4** Kinnitage plastist põrandajuhik kruvidega.



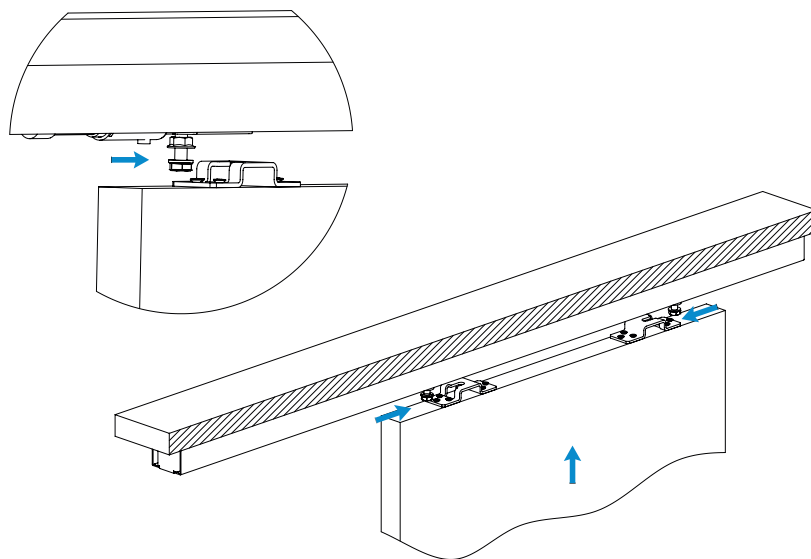
**5** Eemaldage plastist kaitseprofiil ja kaks transpordikorki.



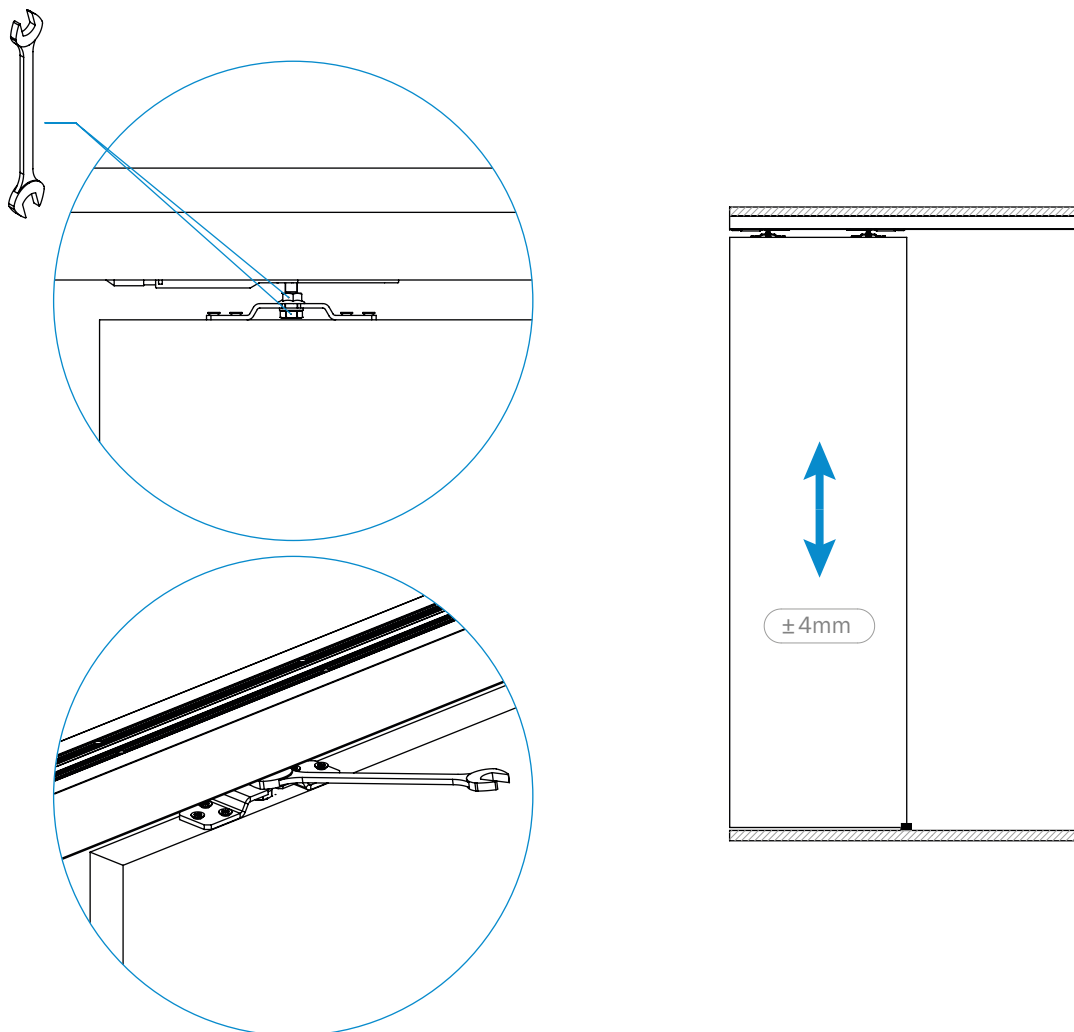
**6** Paigaldage kaks ühendusklambrite tihvti koos mutrite ja seibidega. Pingutage tihvtid eelnevalt, et need vastaksid näidatud mõõtmetele.



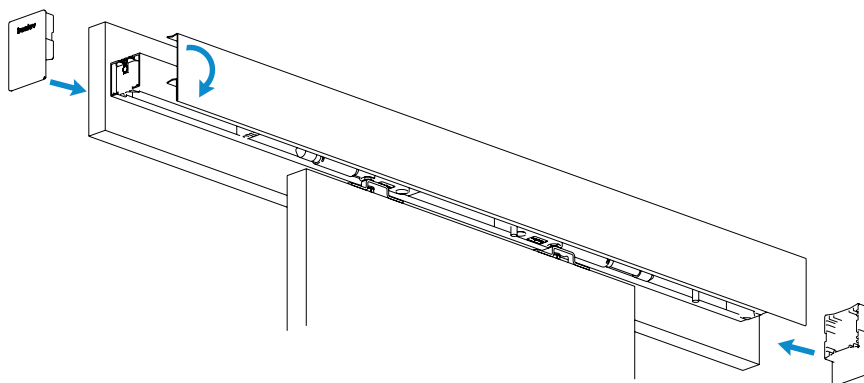
- 7** Paigaldage uks süsteemi külge, sisestades esmalt juhiku alumisele profiilile ja seejärel klambrid vastavatesse tihvtidesse.



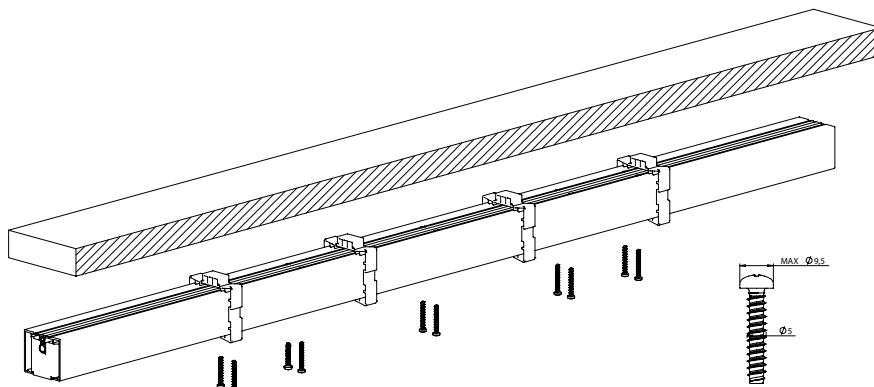
- 8** Reguleerige ust vertikaalselt kahe M8 tihvtiga. Pärast reguleerimist kinnitage see lukustusmutriga.



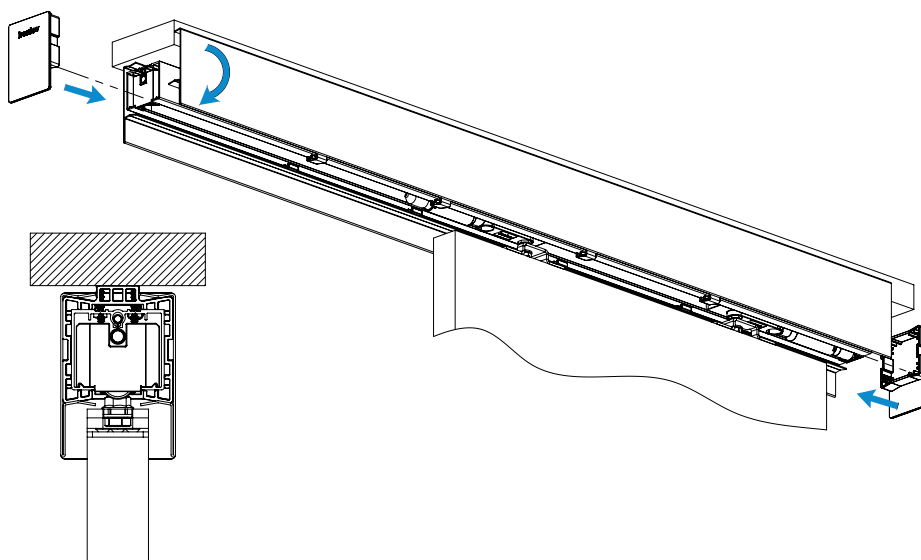
- 9** Seinale paigaldatava süsteemi katte kinnitamiseks paigaldage korgid ja seejärel kinnitage kate korkide külge.



- 10** Lakke paigaldatava süsteemi katte kinnitamiseks kasutage vahepuksse ja seejärel paigaldage korgid.



- 11** Seejärel paigaldage katted mõlemale küljele, kasutades vahepukside ja korkide klambreid.



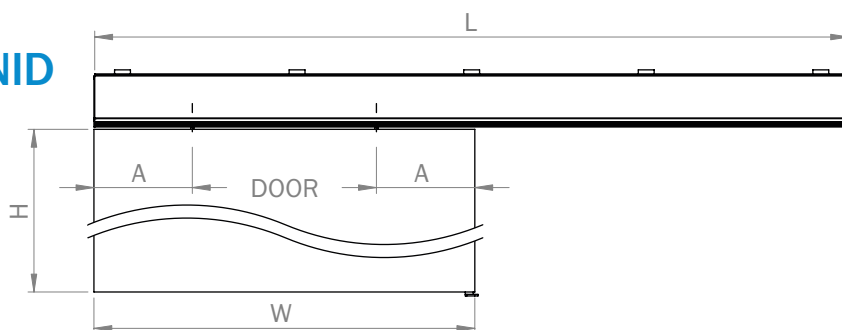
# Party

Süsteem Party on siseruumide eraldamiseks mõeldud suurte ustega lahendus, mis ühendab elegantse disaini ja sujuva liikumise.



# Toode ja tarvikud

## KONFIGURATSIOONID

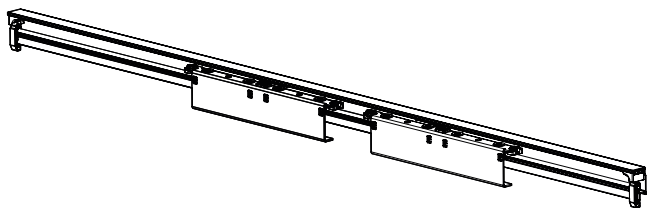


KOOD	KANDEVÕIME kg	LAIUS (W) mm	PIKKUS (L) mm	A MIN mm	SÜSTEEMI KAAL kg	MAKS. KÕRGUS (H) m
WD37300	50	700	1350	140	8,6	4
WD37400	50	800	1550	140	9,3	4
WD37500	50	900	1750	140	10,1	4
WD37600	50	1000	1950	140	10,8	4
WD37700	50	1100	2150	140	11,5	4
WD37800	50	1200	2350	140	12,3	4
WD37900	100	1000	1950	248	13,0	4
WD38000	100	1100	2150	248	13,7	4
WD38100	100	1200	2350	248	14,4	4
WD38200	100	1300	2550	248	15,2	4
WD38300	100	1400	2750	248	15,9	4
WD38400	100	1500	2950	248	16,6	4
WD38500	150	1400	2750	354	18,2	4
WD38600	150	1500	2950	354	19,0	4
WD38700	150	1600	3150	354	19,7	4
WD38800	150	1700	3350	354	20,5	4
WD38900	150	1800	3550	354	21,2	4
WD39000	150	1900	3750	354	21,9	4
WD39100	150	2000	3950	354	22,7	4
WD39200	200	1800	3550	461	23,6	4
WD39300	200	1900	3750	461	24,3	4
WD39400	200	2000	3950	461	25,1	4
WD39500	200	2100	4150	461	25,8	4
WD39600	200	2200	4350	461	26,6	4
WD39700	200	2300	4550	461	27,3	4
WD39800	200	2400	4750	461	28,0	4

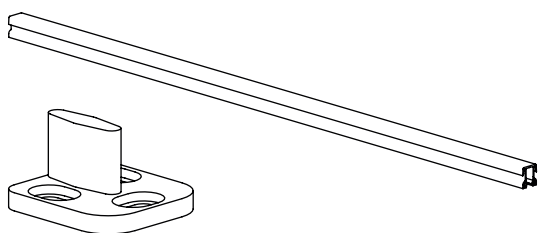
## PAKENDI SISU

TOODE

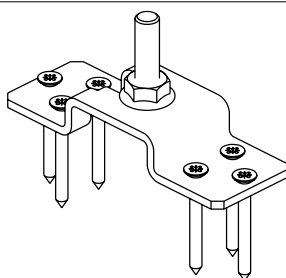
KIRJELDUS



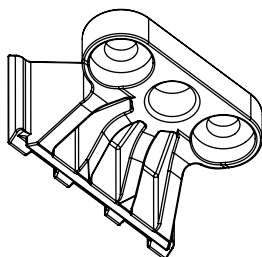
Liugsüsteem



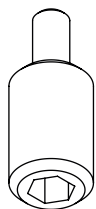
Alumine juhik koos juhtosaga



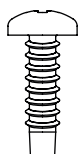
Standardne ühendusklamber



Vertikaalse reguleerimise tihvid

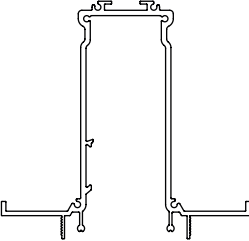
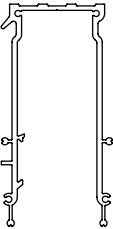

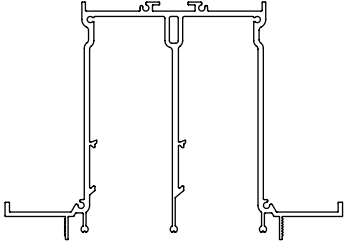


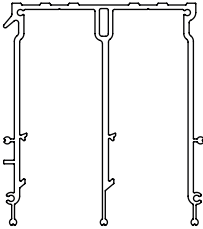
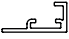

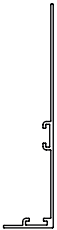
Seadekruvid

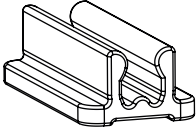
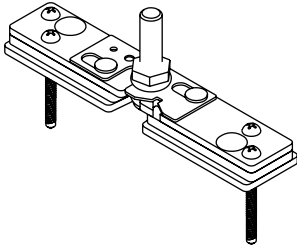
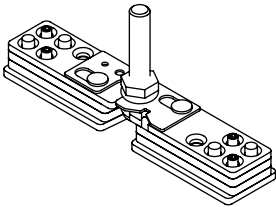
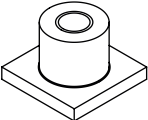


Tihvti kinnituskruvi

## TARVIKUD

TOODE	KIRJELDUS	KOOD	KOGUS PAKENDIS KIRJELDUS
	Sisseehitatud kinnitusprofiil – ühekordne		
	3m profiil	100542	1 tk
	6m profiil	100543	1 tk
	Lae- või seinakinnitusprofiil – ühekordne		
	3m profiil	100546	1 tk
	6m profiil	100547	1 tk
	Seinale paigaldatav külgmine kinnitusprofiil		
	3m profiil	100548	1 tk
	6m profiil	100549	1 tk
	Sisseehitatud kinnitusprofiil – kahekordne		
	3m profiil	100552	1 tk
	6m profiil	100553	1 tk

TOODE	KIRJELDUS	KOOD	KOGUS PAKENDIS KIRJELDUS
	Laekinnitusprofiil – kahekordne		
	3m profiil	100554	1 tk
	6m profiil	100555	1 tk
	Esteetiline katteprofiil		
	3m profiil	100544	1 pce.
	6m profiil	100545	1 pce.
	Esteetiline keskmine katteprofiil		
	3m profiil	100556	1 tk
	6m profiil	100557	1 tk
	Esteetiline külgmine katteprofiil		
	3m profiil	100550	1 tk
	6m profiil	100551	1 tk

TOODE	KIRJELDUS	KOOD	KOGUS PAKENDIS KIRJELDUS
	Kinnitusklamber	100519	20 tk
	Ukse ühendusklamber - puituks	100574	2 tk
	Ukse ühendusklamber - alumiiniumraamiga uks	100575	2 tk
	Riputusankur	100576	10 tk



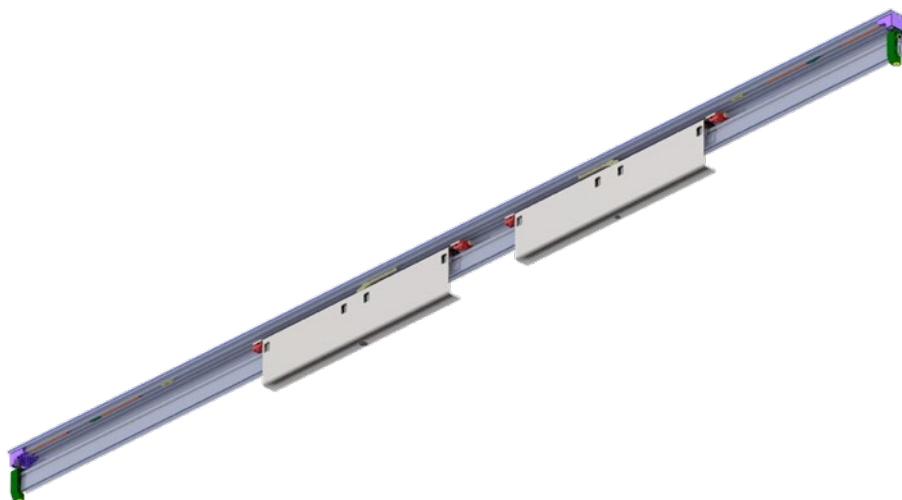
# Tehnilised andmed

Max kandevõime:

200 kg

Ristlõige (mm):

42,4 × 110



## • OMADUSED

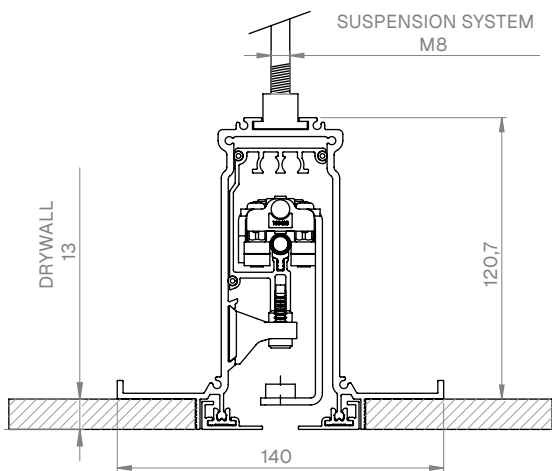
- Ironlev® magnetlevitatsioonil põhinev liugsüsteem
- Kaetud liugprofiil vaikseks liikumiseks
- Magnetiline vaikne sulgumine
- Kinnitusvõimalused: lakke, seinale või sisseehitatud, ühe või kahe siiniga
- Eraldi alumise juhiku profiil vaikseks liikumiseks

## TEHNILISED ANDMED

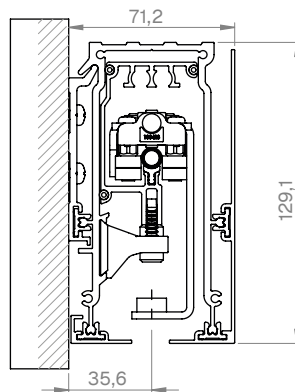
- Liugjõud:
  - 50 kg uks: 0,5 N
  - 100 kg uks: 1 N
  - 150 kg uks: 1,5 N
  - 200 kg uks: 2 N
- Süsteemi vertikaalne reguleerimine: ± 5 mm
- Ukse vertikaalne reguleerimine M8 tappide abil
- Avamisjõud: 10 N
- Summutuskäik:
  - 100 mm (50 kg), 140 mm (100 kg), 140 mm (150 kg), 140 mm (200 kg)
- Maks. kandevõime: 200 kg
- Maks. uksekõrgus: 4 m
- Saadaolevad ukse laiused: 700 mm kuni 2500 mm, sammuga 100 mm (min. pikkused sõltuvad kandevõimest)
- Testitud vastavalt standardile UNI EN 1527 kuni 100 000 tsükli

# KINNITUSJONIS

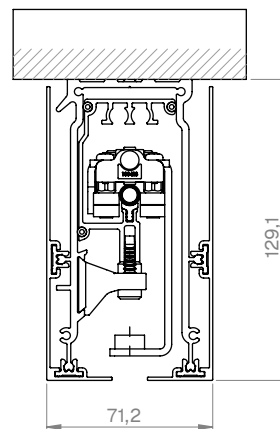
Süvistatud, ühe rööpaga



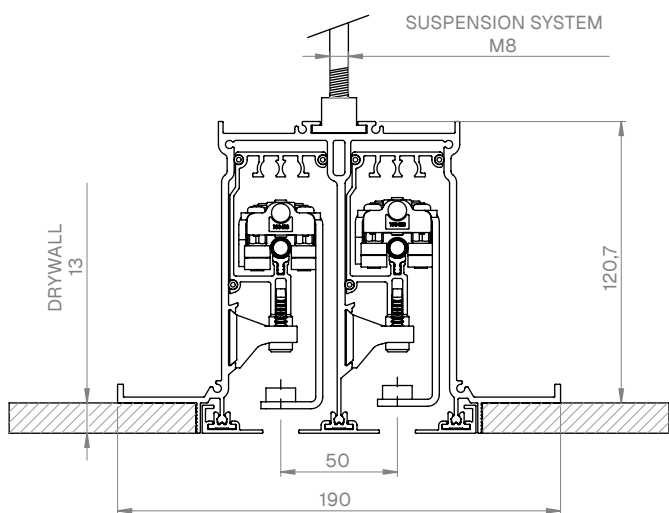
Seinakinnitus, ühe rööpaga



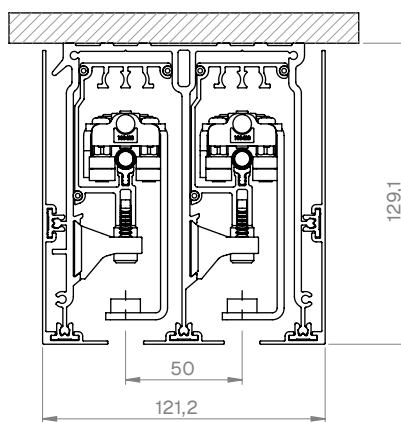
Laekinnitus, ühe rööpaga



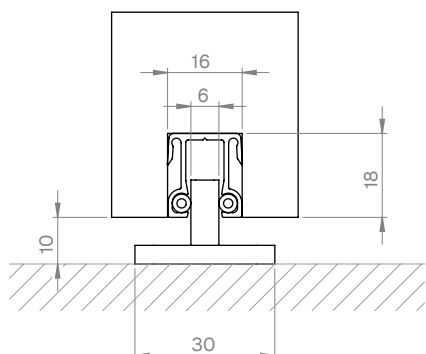
Süvistatud, kahe rööpaga



Laekinnitus, kahe rööpaga



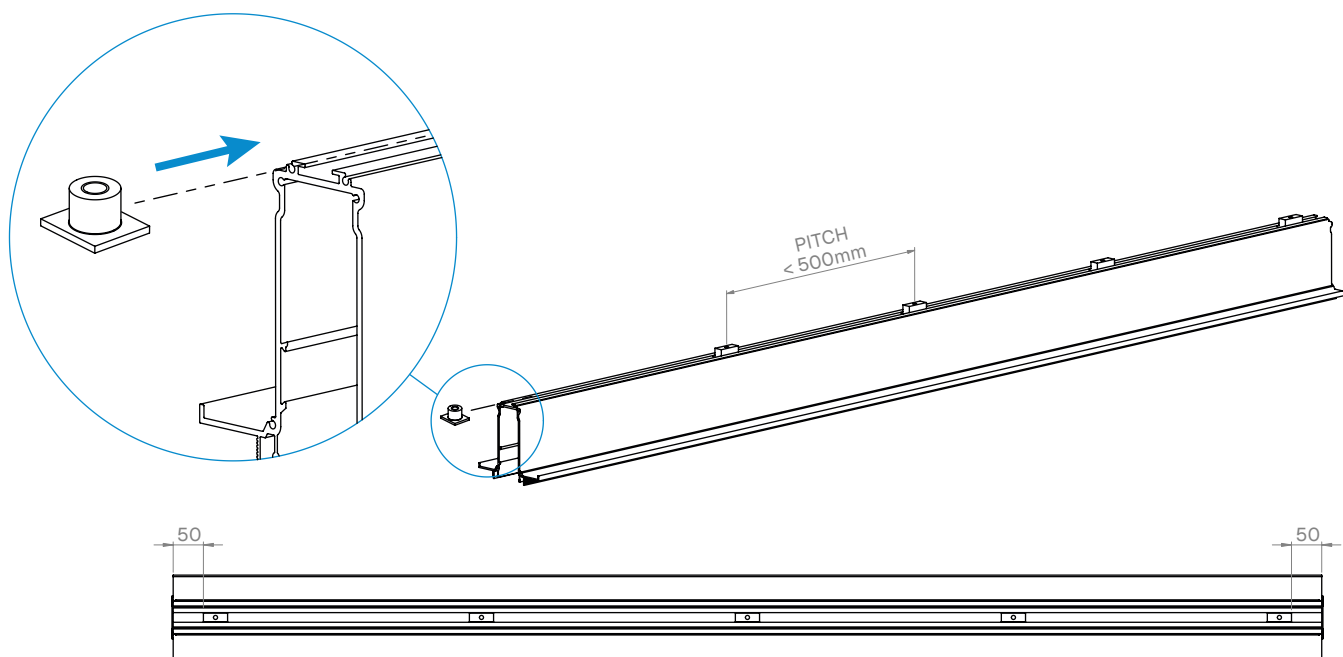
Alumine juhtprofiil



# Kokkupanekujuhised

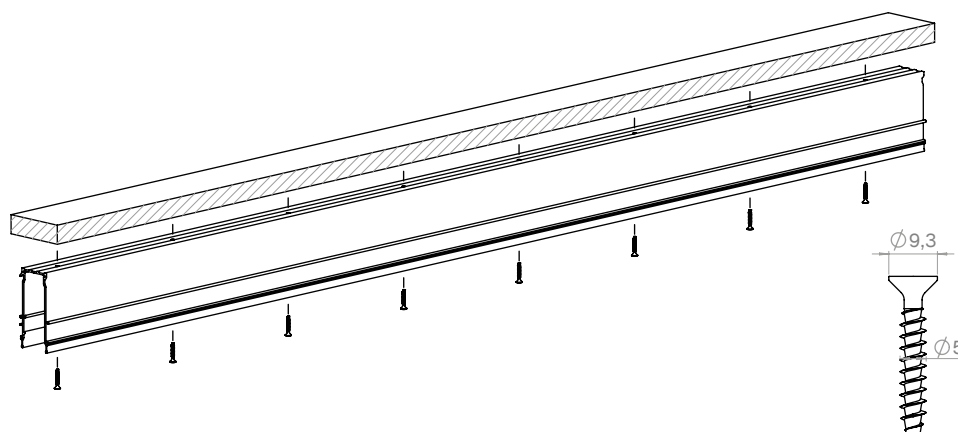
## 1 A Sisseehitatud kinnitus (üks või kaks siini)

Kinnitage välisprofiil (ühe siini korral koodid 100542/100543; kahe siini korral koodid 100552/100553) lae külge, kasutades riputusankruid (kood 100576). Asetage seadetihvtid vastavatesse pesadesse, nii et nende vahele jääks allpool märgitud maksimaalne kaugus.



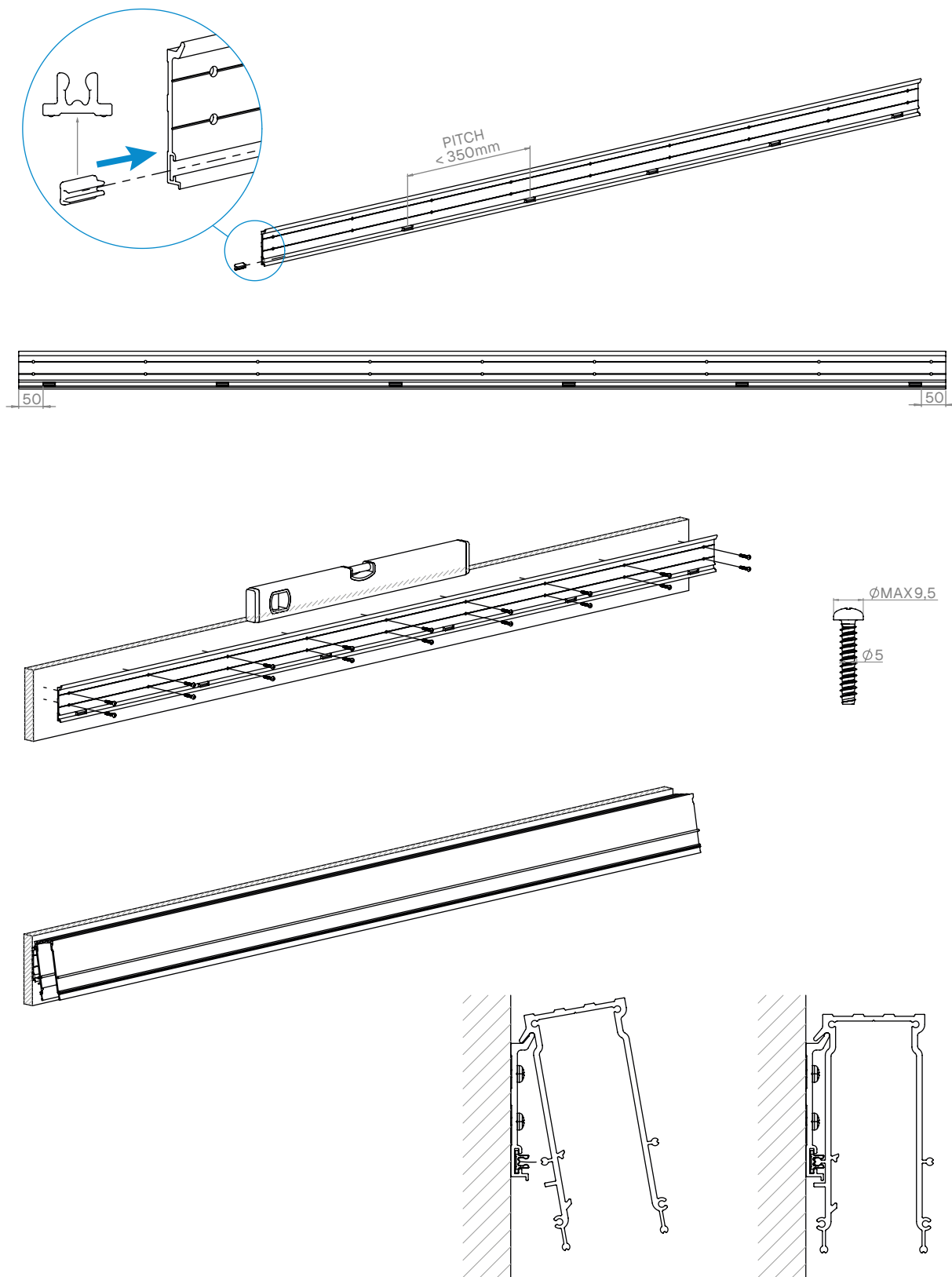
## B Laekinnitus

Kinnitage laeprofiil (ühe siini korral koodid 100546/100547; kahe siini korral koodid 100554/100555) lae külge, kasutades ettenähtud kruvisid.



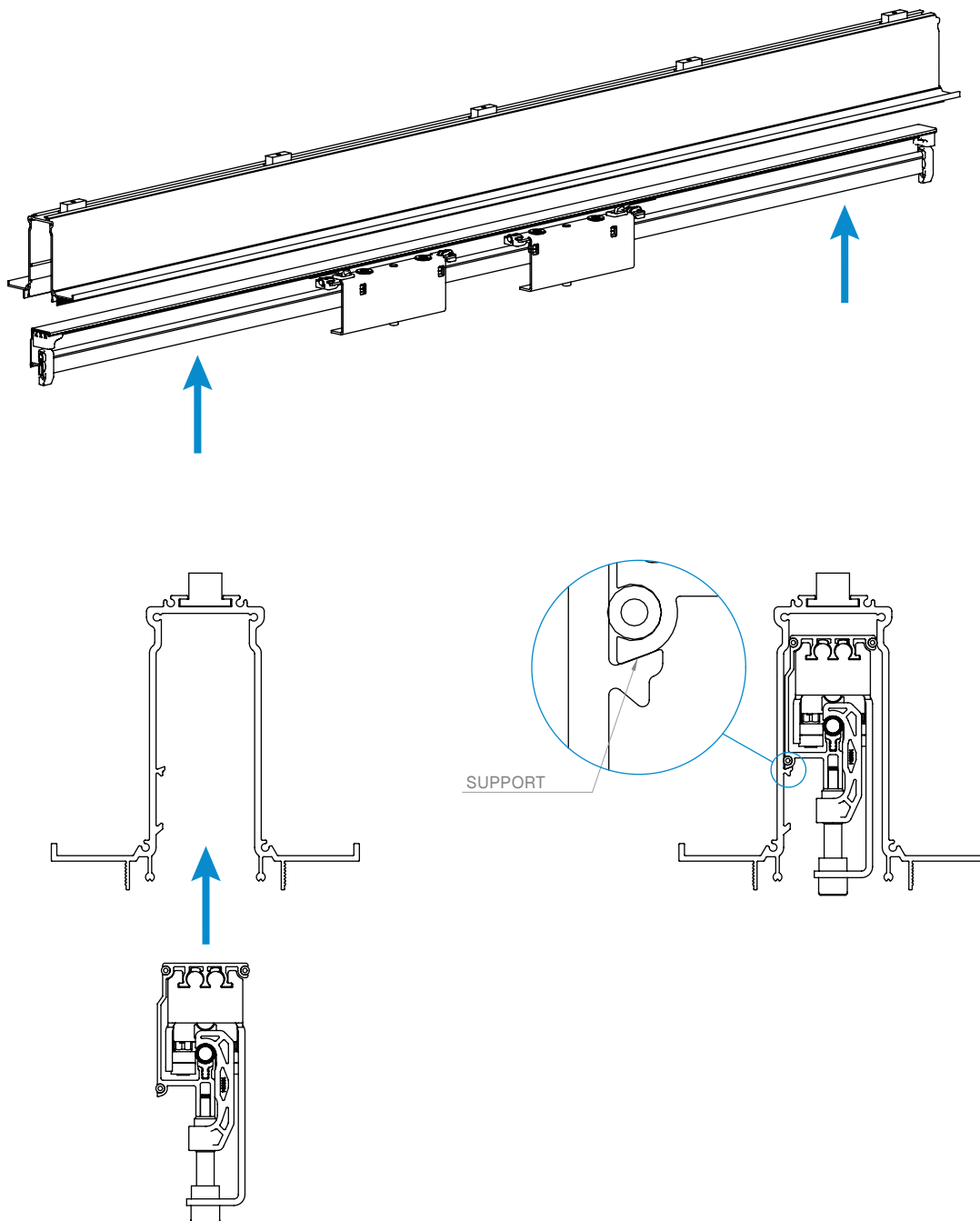
## C Seinakinnitus

Paigaldage kinnitusklambrid (kood 100519) eelnevalt seinakinnitusprofiilile (koodid 100548/100549) joonisel näidatud maksimaalse sammuga. Kinnitage profiil seina külge, kasutades ettenähtud kruvisid. Loodige profiil enne kruvide pingutamist. Paigaldage välisprofiil (koodid 100546/100546) ja kinnitage see kinnitusklambritega, nagu on näidatud joonisel.

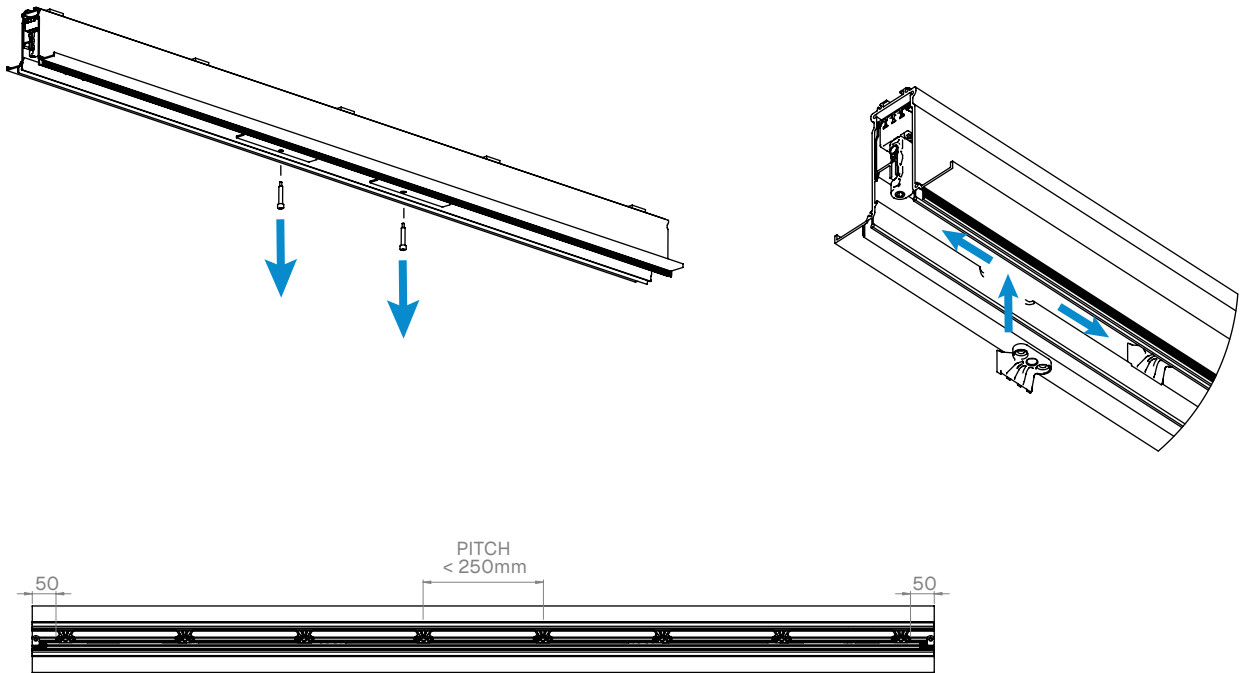


## 2 Tehnilise liugprofili sisestamine

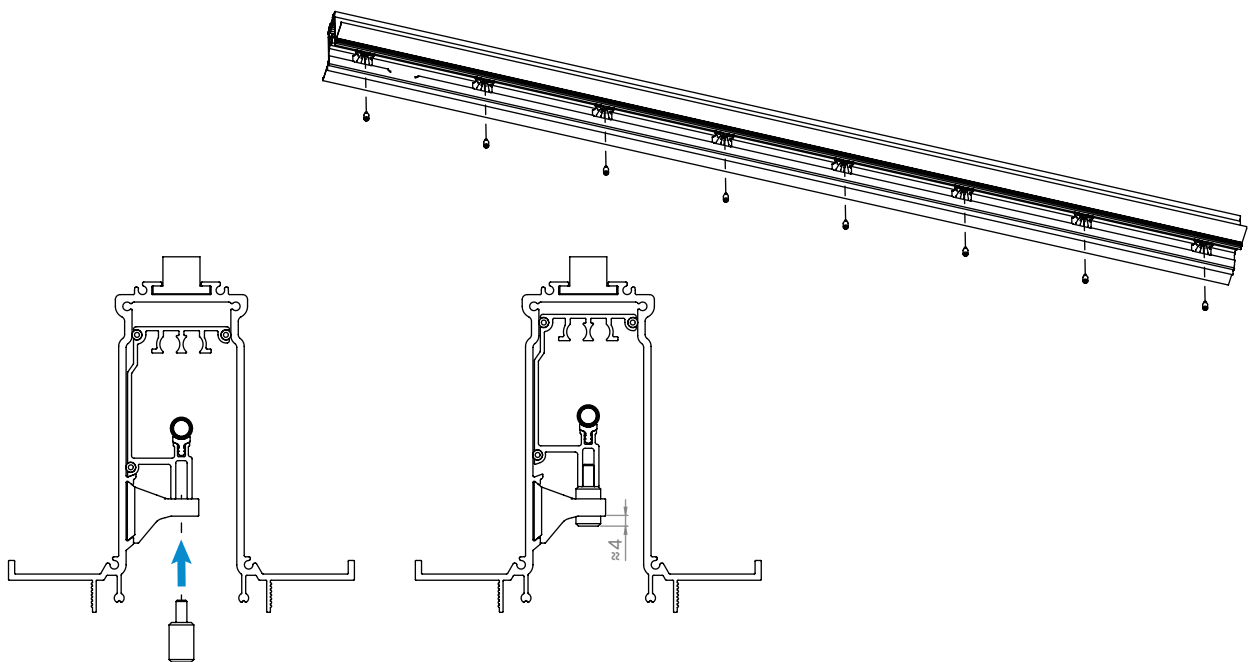
ISisestage tehniline liugprofiil välisprofili sisse, nii et see toetuks külgmistele tugelede.  
Enne järgmisi samme veenduge, et seni paigaldatud osad asetsevad stabiilselt.



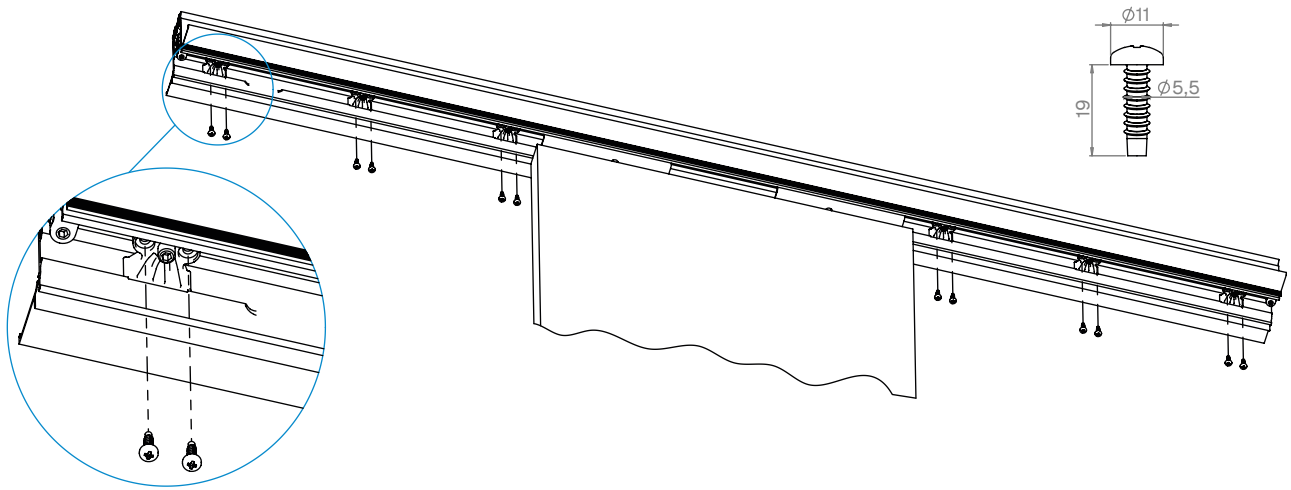
- 3** Eemaldage kaks kanduri kruvi. Need kruvid tuleb alles jätta, et kandur lahtivõtmise korral kinnitada. Paigaldage seadetihvtid välisprofiili pesadesse, jaotades need võrdselt ja järgides joonisel näidatud maksimaalseid vahekaugusi.



- 4** Paigaldage reguleerimiskruvid ja pingutage neid eelnevalt, kuni saavutate joonisel näidatud mõõtme.

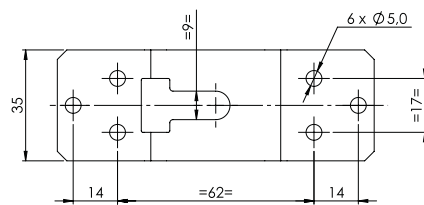
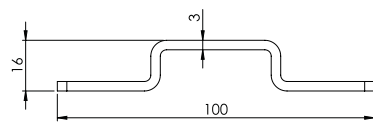
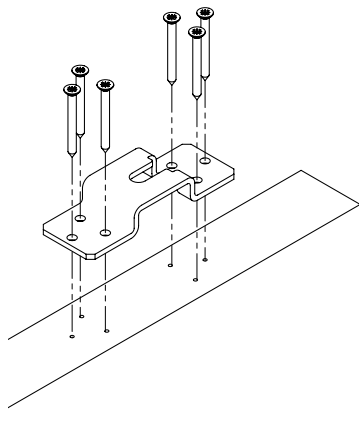


- 5** Kinnitage tugiklambrid, kasutades pakendis olevaid sobivaid kinnituskruvisid.

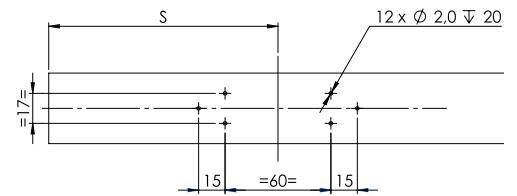


- 6** Olenevalt uksetüübist kinnitage klambrid ukse külge ja sisestage alumise juhiku profil.

#### Standardversioon

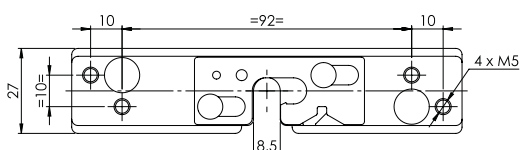
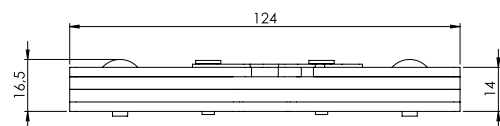
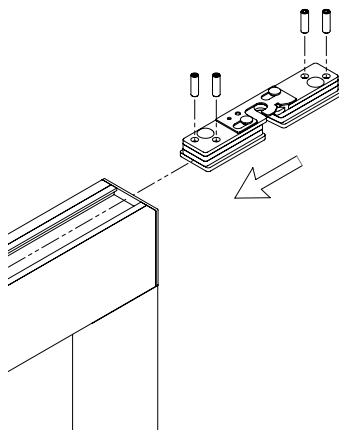


Standardkronsteini mõõdud

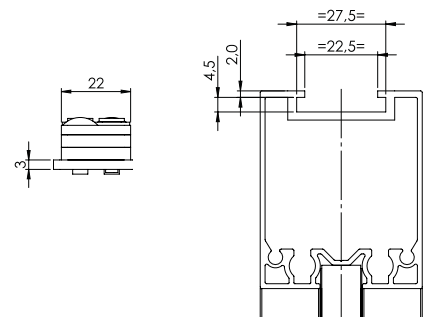


Kinnitusavade paigutus

#### Alumiiniumraamiga ukse versioon

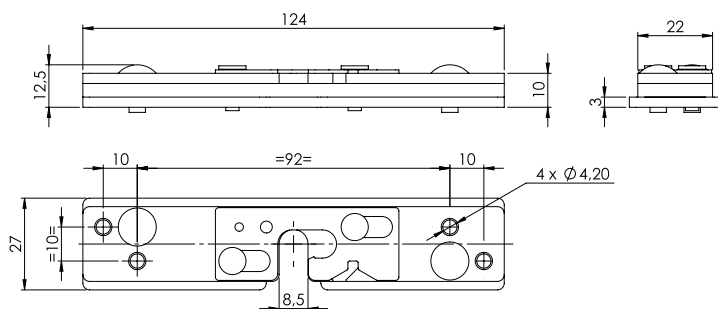
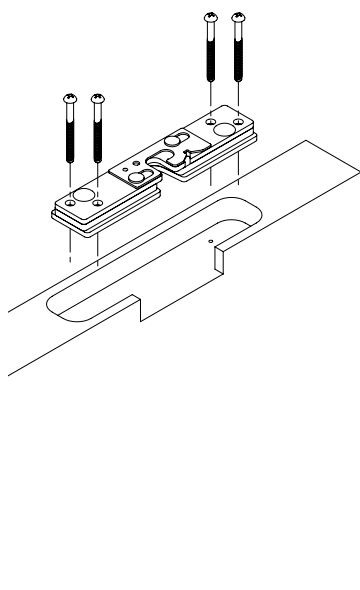


Alumiiniumkronsteini mõõdud

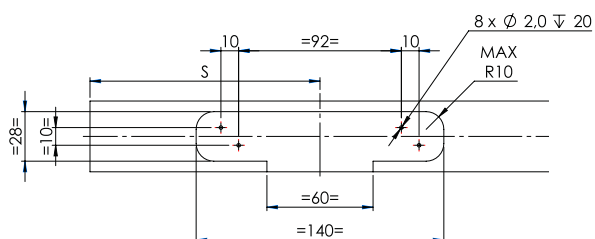


Alumiiniumkronsteini profiili pesa

Puitukse versioon

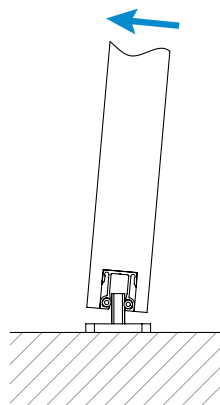
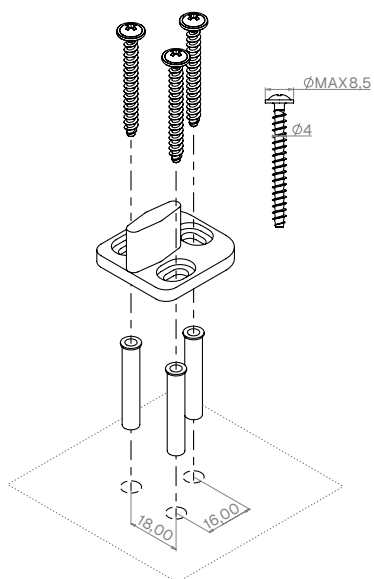
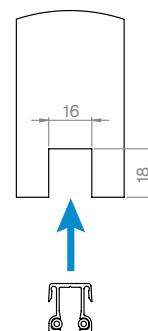
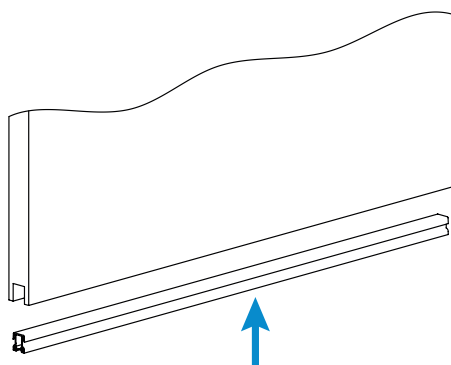


Puitversiooni kronsteini mōõdud

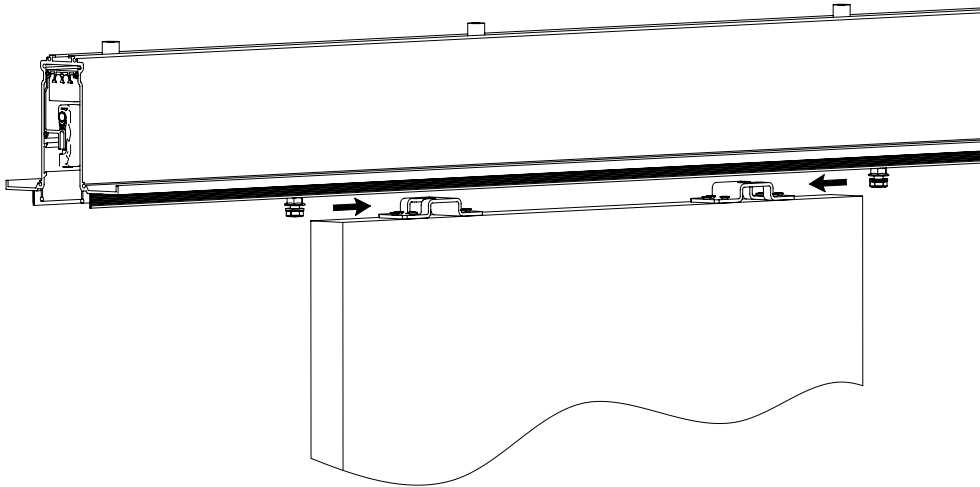


Ukselehe töötlus sūvistatud kinnituseks – 14 mm sūgavus

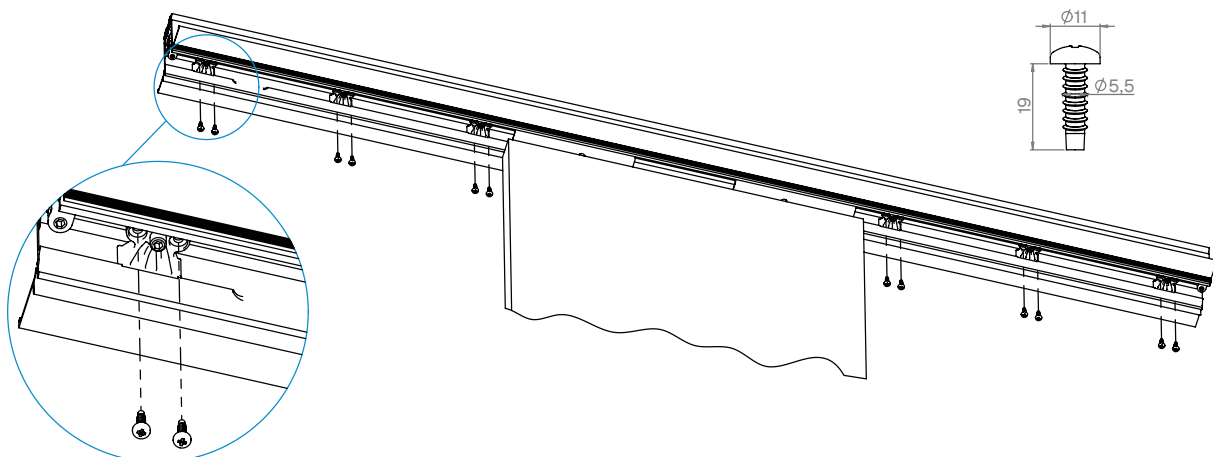
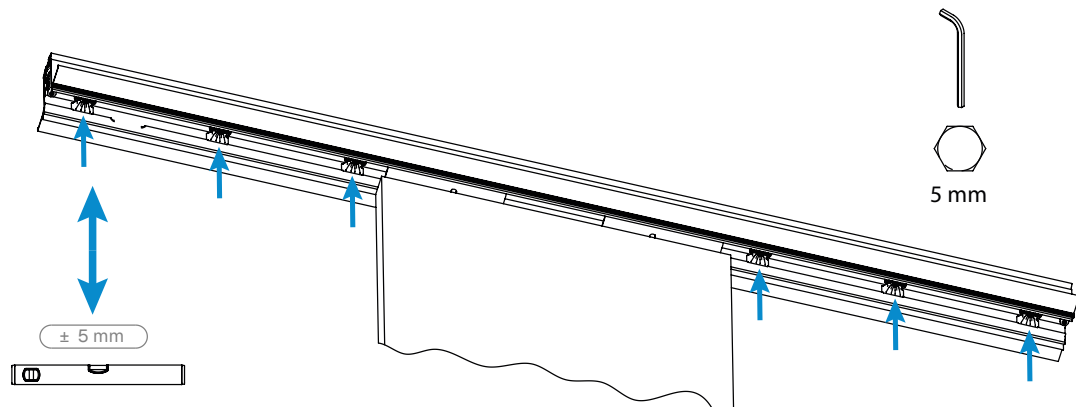
- 7** Kinnitage alumine juhik pōrandale ja asetage uks alumisele juhikule.



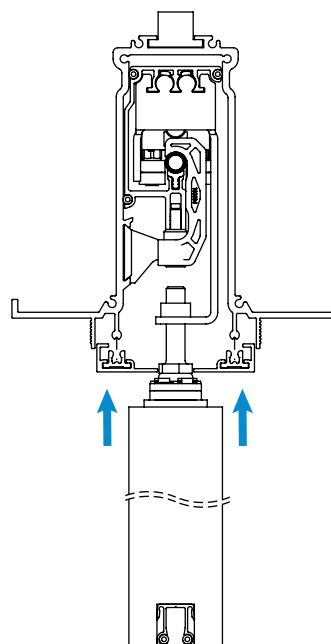
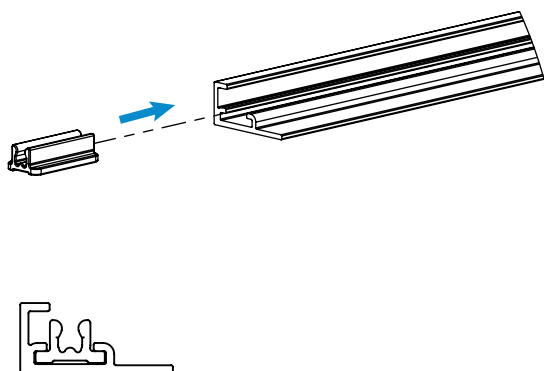
- 8** Kinnitage uks kahe M8 tihvtiga liugsüsteemi külge. Keerake M8 tihvtid kahte sobivasse keerimestatud pesa.



- 9** Reguleerige seadetihvte, pingutades vastavaid tihvt-seadekruvisid, et süsteem oleks täiesti tasane. Liigutage ust ja lükake seda eri kohtadesse, et kontrollida, kas see asetseb sirgelt. Kontrollige, kas uks liigub õigesti, ja lukustage tihvtid isekeerimestavate kruvidega (kaks kruvi iga tihvti kohta).



- 10** Sisestage kinnitusklambrid (kood 100519) kateprofiilidele (koodid 100544/100545) kokkupanekujoonise kohaselt ja jaotage piki profiili, järgides joonisel näidatud maksimaalseid mõõtmeid.



# Link

# D-Way

---

Tehniline juhend



---

Paigaldusjuhend



---

Katsetunnistused



# Party

---

Tehniline juhend



---

Paigaldusjuhend



---

Katsetunnistused



ironlev

Ironlev One Srl  
Via Luigi Galvani, 6/A  
31027 Spresiano (TV),  
Italia