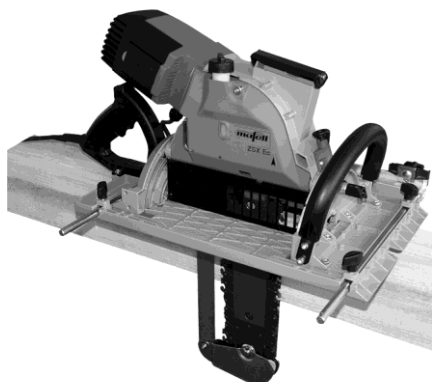


<b>de</b>	Zimmerei-Kettensäge	Originalbetriebsanleitung	7
<b>en</b>	Carpenter's chain saw	Translation of the original operating instructions	21
<b>fr</b>	Scie à chaîne de charpente	Traduction de la notice d'emploi originale	34
<b>it</b>	Sega a catena per carpenteria	Traduzione delle istruzioni d'uso originali	48
<b>nl</b>	Timmermanskettingzaag	Vertaling van de originele gebruiksaanwijzing	61
<b>es</b>	Sierra de cadena para carpinteros	Traducción del manual de instrucciones original	74
<b>fi</b>	Kirvesmies-ketjusaha	Käännös alkuperäiskäyttöohjeesta	87
<b>sv</b>	Snickeri-kedjesåg	Översättning av originalbruksanvisningen	100
<b>da</b>	Tømrer-kædesav	Oversættelse af den originale betjeningsvejledning	112
<b>ru</b>	Плотницкая цепная пила	Перевод оригинальной инструкции по эксплуатации	124
<b>cs</b>	Tesařská řetězová pila	Překlad původního provozního návodu	138
<b>pl</b>	Pilarka łańcuchowa	Tłumaczenie oryginalnej instrukcji obsługi	150
<b>sl</b>	Tesarska verižna žaga	Prevod izvirnih navodil za uporabo	164



MAF01482/a

**WARNING**

**Lesen Sie alle Sicherheitshinweise und Anweisungen.** Versäumnisse bei der Einhaltung der Sicherheitshinweise und Anweisungen können elektrischen Schlag, Brand und/oder schwere Verletzungen verursachen. **Bewahren Sie alle Sicherheitshinweise und Anweisungen für die Zukunft auf.**

**WARNING**

**Please read all safety instructions and directions.** Failure to comply with the safety instructions and directions can cause electric shock, fire and/or serious injuries. **Please retain all safety instructions and directions for future reference.**

**AVERTISSEMENT**

**Veuillez lire toutes les consignes de sécurité et instructions.** Tout non-respect des consignes de sécurité et instructions risque d'être à l'origine de décharges électriques, d'incendies et/ou de blessures graves. **Conservez toutes les consignes et instructions pour pouvoir les relire à tout moment.**

**AVVERTENZA**

**Leggere tutte le avvertenze di sicurezza e le istruzioni.** La mancanza del rispetto delle avvertenze di sicurezza e delle istruzioni possono causare scossa elettrica, incendio e/o gravi lesioni. **Conservare tutte le avvertenze di sicurezza e le istruzioni per il futuro.**

**WAARSCHUWING**

**Lees alle veiligheidsaanwijzingen en instructies.** Nalatigheid bij het naleven van de veiligheidsinstructies en aanwijzingen kan elektrische schok, brand en/of ernstige letsels veroorzaken. **Bewaar alle veiligheidsaanwijzingen en instructies voor later gebruik.**

## **ADVERTENCIA**

**Lea todas las indicaciones de seguridad e instrucciones.** Si no se cumplen las indicaciones de seguridad e instrucciones, se pueden producir descargas eléctricas, incendios y/o lesiones graves. **Guarde todas las indicaciones de seguridad e instrucciones para el futuro.**

## **VAROITUS**

**Lue kaikki turvaohjeet ja käyttöohjeet.** Laiminlyönti turvaohjeiden ja käyttöohjeiden noudattamisessa voi aiheuttaa sähköiskun, tulipalon ja/tai vakavia vammoja. **Säilytä kaikki turvaohjeet ja käyttöohjeet tulevaisuuden varalle.**

## **WARNING**

**Läs alla säkerhetsanvisningar och anvisningar.** Underlåtenhet att följa säkerhetsanvisningar och anvisningar kan orsaka elstötar, brand och/eller allvarliga personskador. **Behåll alla säkerhetsanvisningar och anvisning för framtida användning.**

## **ADVARSEL**

**Læs alle sikkerhedshenvisninger og instruktioner.** En manglende overholdelse af sikkerhedshenvisningerne og instruktionerne kan føre til elektrisk stød, brand og/eller alvorlige kvæstelser. **Opbevar alle sikkerhedshenvisninger og instruktioner til fremtidig brug.**

## **ПРЕДУПРЕЖДЕНИЕ**

**Прочитайте все правила и инструкции по технике безопасности.** Несоблюдение этих правил и инструкций по технике безопасности может привести к поражению электрическим током, возгоранию и/или другим серьезным травмам. **Сохраните все правила и инструкции по технике безопасности для дальнейшего использования.**

## **OSTRZEŻENIE**

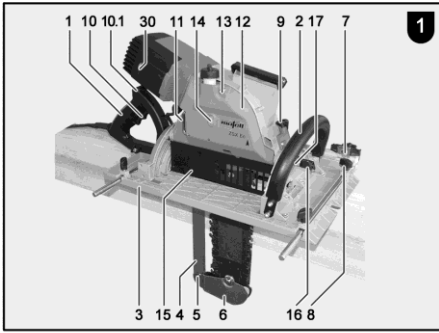
**Przeczytać wszystkie przepisy bezpieczeństwa i wskazówki.** Zaniedbanie przestrzegania przepisów bezpieczeństwa i wskazówek może prowadzić do porażenia prądem, pożaru i/lub ciężkich zranień. **Zachować wszystkie przepisy bezpieczeństwa i wskazówki na przyszłość.**

## **UPOZORNĚNÍ**

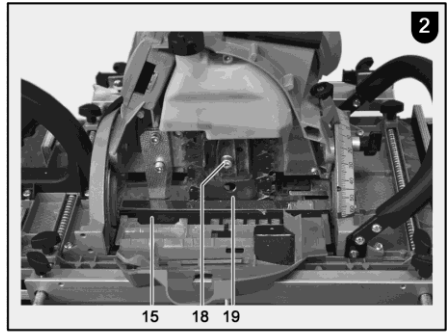
**Přečtěte si všechna bezpečnostní upozornění a pokyny.** Zanedbání bezpečnostních upozornění a pokynů může způsobit zásah elektrickým proudem, požár a/nebo vážná zranění. **Všechna bezpečnostní upozornění a pokyny si ponechejte pro pozdější použití.**

## **OPOZORILO**

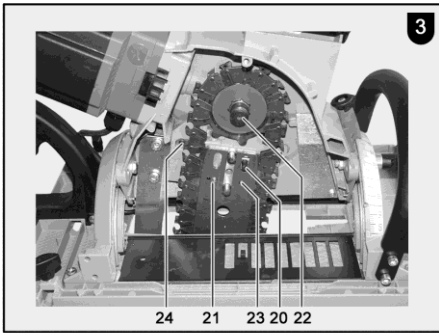
**Preberite vsa varnostna opozorila in napotke.** Neupoštevanje varnostnih opozoril in napotkov lahko povzroči udar električnega toka, požar in/ali hude telesne poškodbe. **Vsa varnostna opozorila in napotke shranite za prihodnjo uporabo.**



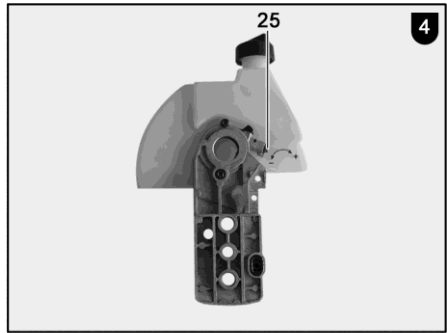
MAF01483/a



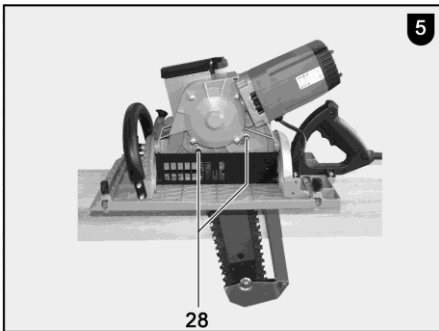
MAF01977/a



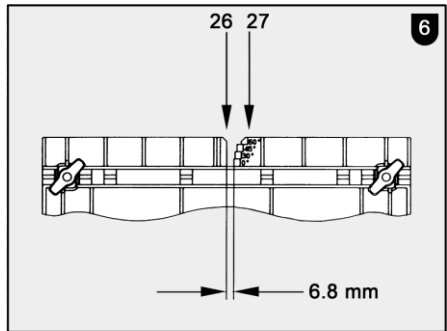
MAF01485/a



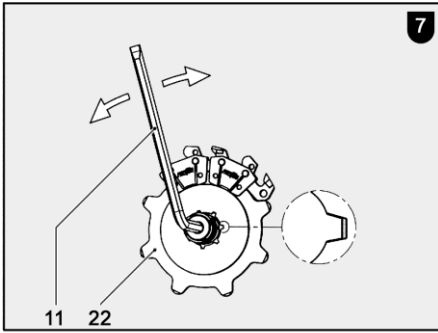
MAF01486/a



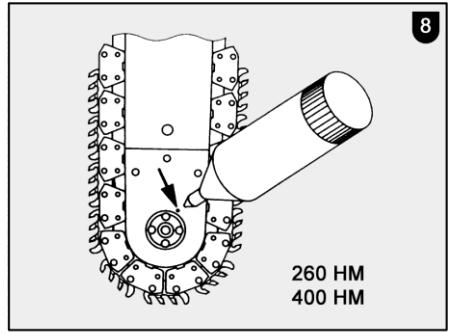
MAF01487/a



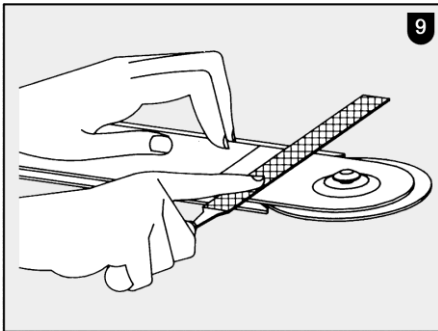
MAF01963/b



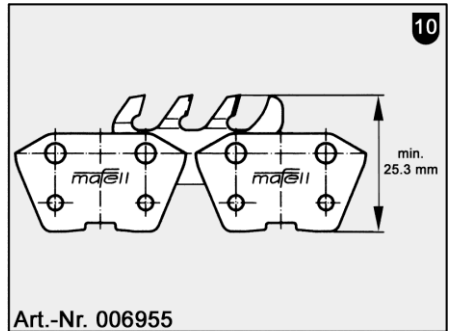
MAF01540/a



MAF01964/a

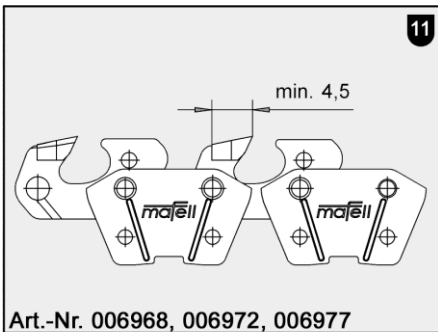


MAF01965/a



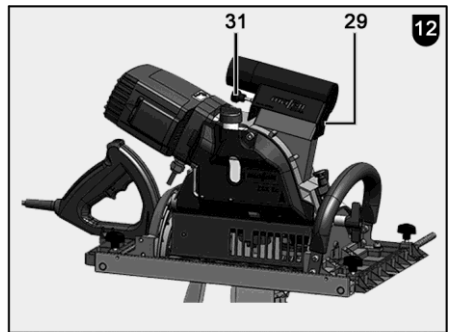
Art.-Nr. 006955

MAF01966/a



Art.-Nr. 006968, 006972, 006977

MAF01496/b



MAF02301/a

#### D - EG Konformitätserklärung

Wir bescheinigen hiermit, dass die Maschine ZSX Ec den angeführten EU-Richtlinien entspricht. Bei Konstruktion und Bau wurden die gelisteten Normen angewendet.

Bevollmächtigter für die Zusammenstellung der technischen Unterlagen: Mafell AG

#### GB - EC Declaration of Conformity

We herewith confirm that the machine ZSX Ec complies with the EU directives quoted. The standards listed were used for design and construction.

Empowered person for the configuration of the technical documents: Mafell AG

#### F - Déclaration CE de conformité

Nous déclarons par la présente que la machine ZSX Ec est conforme aux directives CE applicables comme suit. Lors de la construction, les règlements suivants ont été utilisés.

Plénipotentiaires pour l'assemblage des documentations techniques: Mafell AG

#### I - Dichiarazione di conformità CE

Con la presente certifichiamo che la macchina ZSX Ec è conforme alle seguenti direttive CE applicabili. Nella progettazione e la costruzione sono state applicate le seguenti norme.

Responsabile per la composizione della documentazione tecnica: Mafell AG

#### NL - EG conformiteitsverklaring

Wij bevestigen hiermede dat de machine ZSX Ec aan de vermelde EU-richtlijnen beantwoord. Bij constructie en bouw werden de vermelde normen toegepast.

Gemachtigde voor de samenstelling van de technische documenten: Mafell AG

#### E - Declaración de conformidad CE

Con la presente se certifica que la máquina ZSX Ec cumple las directivas europeas mencionadas, las cuales forman la base tanto del diseño constructivo como de los procesos de fabricación.

Apoderado legal para la compilación de la documentación técnica: Mafell AG

#### FIN - EY-vaatimustenmukaisuusvakuutus

Vakuutamme täten, että kone ZSX Ec vastaa mainittujen EU-direktiivien vaatimuksia. Sen suunnittelussa ja valmistuksessa on sovellettu luettelossa ilmoitettuja standardeja.

Teknisten asiakirjojen laatimiseen valtuutettu henkilö: Mafell AG

#### S - EG Konformitetsförklaring

Vi intygar härmed att maskinen ZSX Ec uppfyller angivna EU direktiv. De angivna normerna användes vid konstruktion och tillverkning. Befullmäktigad för sammanställningen av den tekniska dokumentationen: Mafell AG

#### DK - EU overensstemmelseserklæring

Vi attesterer hermed, at maskinen ZSX Ec opfylder de angivene EU-direktiver. Konstruktion og bygning er udført iht. de angivene standarder.

Person, der er befuldægiget til at sammenstille det tekniske materiale: Mafell AG



2006/42/EG  
2014/30/EU  
2011/65/EU

EN 60745, EN 55014-1, EN 55014-2, EN 61000-3, EN 12100, EN 1037

ZSX Ec

Art.-Nr. 925501, 925502, 925503, 925520, 925521, 925522, 925528, 925527, 925526

**Mafell AG**

D - 78727 Oberndorf, den 29.08.2018

Dipl.-Ing. Matthias Krauss  
Vorstandsvorsitzender / CEO

i. V. Dr. Helmut Lauckner  
Leitung Entwicklung und Konstruktion

#### D - EG Konformitätserklärung

Wir bescheinigen hiermit, dass die Maschine ZSX Ec den angeführten EU-Richtlinien entspricht. Bei Konstruktion und Bau wurden die gelisteten Normen angewendet.

Bevollmächtigter für die Zusammenstellung der technischen Unterlagen: Mafell AG

#### RUS - Сертификат соответствия ЕС

Настоящим подтверждаем, что машина ZSX Ec отвечает требованиям указанных директив ЕС. При проектировании и изготовлении применялись перечисленные нормы.

Уполномоченный представитель по составлению технической документации: Mafell AG

#### PL - Deklaracja zgodności UE

Niniejszym potwierdzamy, że maszyna ZSX Ec spełnia wymagania wyszczególnionych dyrektyw UE. W trakcie konstrukcji urządzenia zastosowano przedstawione normy.

Pełnomocnik odpowiedzialny za zestawienie dokumentacji technicznej: Mafell AG

#### CZ - PROHLÁŠENÍ O SHODĚ

Tímto prohlašujeme, že stroj ZSX Ec splňuje pokyny uvedených směrnic EU. Při plánování a sestavení byly využity uvedené normy.

Za sestavení technických podkladů zodpovídá: Mafell AG

#### SLO - ES izjava o skladnosti

S tem izjavljamo, da stroj ZSX Ec ustreza navedenim direktivam EU. Pri konstrukciji in izdelavi so uporabljeni naštetih standardi.

Za sestavo tehnične dokumentacije je pooblaščen podjetje: Mafell AG



2006/42/EG  
2014/30/EU  
2011/65/EU

EN 60745, EN 55014-1, EN 55014-2, EN  
61000-3, EN 12100, EN 1037

ZSX Ec

Art.-Nr. 925501, 925502, 925503, 925520,  
925521, 925522, 925528, 925527, 925526

Mafell AG

D - 78727 Oberndorf, den 29.08.2018

Dipl.-Ing. Matthias Krauss  
Vorstandsvorsitzender / CEO

i. V. Dr. Helmut Lauckner  
Leitung Entwicklung und Konstruktion

**Inhaltsverzeichnis**

1	Zeichenerklärung.....	8
2	Erzeugnisangaben .....	8
2.1	Angaben zum Hersteller.....	8
2.2	Kennzeichnung der Maschine .....	8
2.3	Technische Daten .....	9
2.4	Angaben zur Geräuschemission .....	9
2.5	Angaben zur Vibration .....	10
2.6	Lieferumfang .....	10
2.7	Sicherheitseinrichtungen .....	10
2.8	Bestimmungsgemäße Verwendung .....	10
2.9	Restrisiken.....	10
3	Sicherheitshinweise.....	11
4	Rüsten / Einstellen .....	12
4.1	Netzanschluss .....	12
4.2	Sägekettenwechsel .....	12
4.3	Kettenspannung .....	13
4.4	Kettenschmierung .....	14
4.5	Einstellen des Parallelanschlages.....	15
4.6	Einstellung für Winkelschnitte (Schmiege- und Schifterschnitte) .....	15
4.7	Montage vom Absaugadapter .....	15
5	Betrieb .....	15
5.1	Inbetriebnahme .....	15
5.2	Ein- und Ausschalten .....	16
5.3	Arbeitshinweise .....	16
5.4	Große Schnittlängen .....	16
6	Wartung und Instandhaltung .....	17
6.1	Maschine .....	17
6.2	Führungsschiene der Kettengarnitur .....	17
6.3	Kettenrad.....	17
6.4	Schärfhinweise allgemein.....	17
6.5	Lagerung .....	17
7	Störungsbeseitigung.....	18
8	Sonderzubehör.....	19
9	Explosionszeichnung und Ersatzteilliste .....	20

## 1 Zeichenerklärung



**Dieses Symbol steht an allen Stellen, wo Sie Hinweise zu Ihrer Sicherheit finden.**

Bei Nichtbeachten können schwerste Verletzungen die Folge sein.



**Dieses Symbol kennzeichnet eine möglicherweise schädliche Situation.**

Wenn sie nicht gemieden wird, kann das Produkt oder Gegenstände in seiner Umgebung beschädigt werden.



Dieses Symbol kennzeichnet Anwendertipps und andere nützliche Informationen.

## 2 Erzeugnisangaben

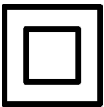
zu Maschinen mit Art.-Nr. 925501, 925502, 925503, 925520, 925521, 925522 oder 925530

### 2.1 Angaben zum Hersteller

MAFELL AG, Beffendorfer Straße 4, D-78727 Oberndorf / Neckar, Telefon +49 (0)7423/812-0, Fax +49 (0)7423/812-218

### 2.2 Kennzeichnung der Maschine

Alle zur Identifizierung der Maschine erforderlichen Angaben sind auf dem angebrachten Leistungsschild vorhanden.



Schutzklasse II



CE-Zeichen zur Dokumentation der Übereinstimmung mit den grundlegenden Sicherheits- und Gesundheitsanforderungen gemäß Anhang I der Maschinenrichtlinie



Nur für EU Länder

Werfen Sie Elektrowerkzeuge nicht in den Hausmüll!

Gemäß Europäischer Richtlinie 2002/96/EG über Elektro- und Elektronik- Altgeräte und Umsetzung in nationales Recht müssen verbrauchte Elektrowerkzeuge getrennt gesammelt und einer umweltgerechten Wiederverwertung zugeführt werden.



Zur Verringerung eines Verletzungsrisikos lesen Sie die Betriebsanleitung.



### 2.3 Technische Daten

Werkzeug (Sägekettentyp)	260 HM	400 HM	400 Q
Anzahl der Treibglieder	32	40	78
Kettenteilung	18 mm	18 mm	3/8"
Schnittbreite	6,8 mm	6,8 mm	6,8 mm
Schnittgeschwindigkeit Normallast	13,5 - 16,4 m/s	13,5 - 16,4 m/s	14,0 - 17,0 m/s
Schwenkbereich beidseitig	60°	60°	60°

#### Schnitttiefe

bei 0°	260 mm	400 mm	400 mm
bei 15°	251 mm	386 mm	386 mm
bei 30°	225 mm	346 mm	346 mm
bei 45°	184 mm	282 mm	282 mm
bei 60°	130 mm	199 mm	199 mm

Kettengarnitur nach hinten schwenkbar  
um 10°

#### Maschinenabmessungen

Breite x Länge x Höhe	450x632x	450x632x	450x632x
(einschl. Anschlag je nach Werkzeug)	662 mm	800 mm	800 mm
Grundplatte	300x506 mm	300x506 mm	300x506 mm
Breite ohne Anschlag	300 mm	300 mm	300 mm
Höhe ohne Werkzeug und Spaltkeil	312 mm	312 mm	312 mm
Gewicht ohne Netzkabel	13,3 kg	14,1 kg	11 kg

---

Universalmotor funk- und fernsehentstört	230 V~, 50 Hz	120 V~, 60 Hz
Aufnahmeleistung (Normallast)	3000 W	
Strom bei Normallast	15,9 A	20 A
Leerlaufdrehzahl	18000 - 21500 min <sup>-1</sup>	18000 - 21500 min <sup>-1</sup>
Drehzahl des Kettenritzels	Leerlauf Normallast	3000 - 3600 min <sup>-1</sup> 2800 - 3400 min <sup>-1</sup>
		3000 - 3600 min <sup>-1</sup> 2800 - 3400 min <sup>-1</sup>

### 2.4 Angaben zur Geräuschemission

Die Geräuschemissionswerte wurden nach EN 60745-1 mit folgender Abweichung ermittelt: Als Werkstück wurde ein sägerauher Balken aus Fichtenholz mit einer Dicke von 100 mm verwendet. Die Emissionswerte betragen:

	Schall-Leistungspegel	Arbeitsplatzbezogener Emissionswert
Leerlauf	111 dB (A)	100 dB (A)
Bearbeitung	108 dB (A)	97 dB (A)

Die angegebenen Werte sind Emissionspegel. Obwohl es einen Zusammenhang zwischen Emissions- und Immissionspegel gibt, kann daraus nicht zuverlässig abgeleitet werden, ob zusätzliche Vorsichtsmaßnahmen

notwendig sind. Die den aktuellen, am Arbeitsplatz vorhandenen Immissionspegel beeinflussenden Faktoren umfassen die Dauer der Exposition, die Raumcharakteristik, andere Lärmquellen usw., wie z. B. die Anzahl der Maschinen und andere benachbarte Bearbeitungen. Außerdem kann der zulässige Immissionspegel von Land zu Land unterschiedlich sein. Trotzdem ist diese Information geeignet, dem Anwender der Maschine eine bessere Abschätzung der Gefährdung und des Risikos zu ermöglichen.

## 2.5 Angaben zur Vibration

Die typische bewertete Beschleunigung ist 3,2 m/s<sup>2</sup>.

## 2.6 Lieferumfang

Zimmerei-Kettensäge ZX Ec komplett mit:

Führungsschiene

Spaltkeil

Sägeketten

260 HM	400 HM	400 Q
Spezial 260	Spezial 400	Spezial 3/8" 400
260	400	400
2 St. Spezial 18 mm HM	2 St. Spezial 18 mm HM	2 St. 3/8" Quer- und Längsschnitt

1 Parallelanschlag

1 Bedienwerkzeug in Halterung an der Maschine

1 Betriebsanleitung

1 Heft „Sicherheitshinweise“

## 2.7 Sicherheitseinrichtungen



### Gefahr

Diese Einrichtungen sind für den sicheren Betrieb der Maschine erforderlich und dürfen nicht entfernt bzw. unwirksam gemacht werden.

Die Maschine ist mit den folgenden Sicherheitseinrichtungen ausgestattet:

- Schutzeinrichtungen oberhalb der Grundplatte
- untere Umlenkung mit Schutzblech
- spezielle Gestaltung der Sägekette
- Spaltkeil
- große Grundplatte und Parallelanschlag
- Handgriffe
- Schalteinrichtung mit Sperre und Bremse

## 2.8 Bestimmungsgemäße Verwendung

Die Zimmerei-Kettensäge ist ausschließlich zum Längs- und Querschneiden von Massivholz bis zu einer maximalen Dicke von 400 mm unter ausschließlicher Verwendung der von MAFELL vorgesehenen Spezial-Sägekette geeignet, wobei die Maschine mit ihrer Grundplatte 3 (Abb. 1) auf dem

Werkstück aufliegen muss. Die Bedienung darf nur durch eine Person erfolgen. Dabei muss die Maschine an den dafür vorgesehenen beiden Handgriffen 1 und 2 gehalten und geführt werden.

Ein anderer Gebrauch als oben beschrieben ist nicht zulässig. Für einen Schaden, der aus einer solchen anderen Nutzung hervorgeht, haftet der Hersteller nicht.

Um die Maschine bestimmungsgemäß zu verwenden halten Sie die von MAFELL vorgeschriebenen Betriebs-, Wartungs- und Instandsetzungsbedingungen ein.

## 2.9 Restrisiken



### Gefahr

Bei bestimmungsgemäßem Gebrauch und trotz der Einhaltung der Sicherheitsbestimmungen bleiben durch den Verwendungszweck hervorgerufene Restrisiken, welche zu gesundheitlichen Folgen führen können.

- Berühren der laufenden Sägekette unterhalb der Grundplatte.
- Berühren der stehenden Sägekette unterhalb der Grundplatte.
- Rückschlag der Maschine beim Verklemmen im Werkstück.
- Reißen der Sägekette.
- Berühren spannungsführender Teile bei geöffnetem Gehäuse und nicht gezogenem Netzstecker.
- Beeinträchtigung des Gehörs bei länger andauernden Arbeiten ohne Gehörschutz.
- Emission gesundheitsgefährdender Holzstäube bei länger andauerndem Betrieb ohne Absaugung.
- Kundendienstwerkstatt erfolgen, um Sicherheitsgefährdungen zu vermeiden.
- Scharfe Knicke am Kabel verhindern. Speziell beim Transport und Lagern der Maschine das Kabel nicht um die Maschine wickeln.
- Prüfen Sie vor jeder Arbeit, ob die Schutz- und Arbeitsvorrichtungen sicher befestigt und nicht beschädigt sind. Beschädigte Schutzvorrichtungen und Teile müssen sachgemäß repariert oder ausgewechselt werden.
- Berücksichtigen Sie Umgebungseinflüsse. Setzen Sie die Maschine nicht dem Regen aus und vermeiden Sie Arbeiten in feuchter oder nasser Umgebung sowie in der Nähe von brennbaren Flüssigkeiten oder Gasen.
- Bewahren Sie die Maschine an trockenen, verschlossenen Orten außerhalb der Reichweite von Kindern auf.

### 3 Sicherheitshinweise



#### Gefahr

Beachten Sie stets die folgenden Sicherheitshinweise und die im jeweiligen Verwendertand geltenden Sicherheitsbestimmungen!

#### Allgemeine Hinweise:

- Kinder und Jugendliche dürfen diese Maschine nicht bedienen. Davon ausgenommen sind Jugendliche unter Aufsicht eines Fachkundigen zum Zwecke ihrer Ausbildung.
- Arbeiten Sie nie ohne die für den jeweiligen Arbeitsgang vorgeschriebenen Schutzvorrichtungen und ändern Sie an der Maschine nichts, was die Sicherheit beeinträchtigen könnte.
- Beim Einsatz der Maschine im Freien wird die Verwendung eines Fehlerstromschutzschalters empfohlen.
- Tragen Sie die Maschine nicht am Kabel und ziehen Sie den Stecker nicht am Kabel aus der Steckdose.
- Achten Sie darauf, dass das Kabel vor Öl und Hitze geschützt ist und nicht über scharfe Kanten gezogen wird.
- Beschädigte Kabel oder Stecker müssen sofort ausgetauscht werden. Der Austausch darf nur durch Mafell oder einer autorisierten MAFELL-

#### Hinweise zur Verwendung persönlicher Schutzausrüstungen:

- Tragen Sie beim Arbeiten immer einen Gehörschutz.
- Tragen Sie beim Arbeiten immer eine Staubschutzmaske.
- Tragen Sie stets eng anliegende Arbeitskleidung (keine kurzen Hosen) und legen Sie Ringe, Armbänder und Uhren ab.

#### Hinweise zum Betrieb:

- Sorgen Sie für einen freien und rutschsicheren Standplatz mit ausreichender Beleuchtung und Belüftung.
- Ziehen Sie vor dem Werkzeugwechsel, Einstellarbeiten und vor dem Beseitigen von Störungen (dazu gehört auch das Entfernen von eingeklemmten Splintern) den Netzstecker.
- Bearbeiten Sie keine Werkstücke, die für die Leistungsfähigkeit der Maschine zu klein oder zu groß sind.
- Sichern Sie, wenn immer möglich, das Werkstück gegen Wegrutschen, z. B. durch Schraubzwingen.
- Verwenden Sie nur Original MAFELL Sägeketten. Handelsübliche Sägeketten sind für diese

Maschine nicht geeignet. Prüfen Sie nach jedem Kettenwechsel die korrekte Kettenspannung.

- Der Spaltkeil 4 (Abb. 1) einschließlich des Schutzblechs für die untere Kettenumlenkung 6 darf nicht entfernt werden.
- Die Maschine ist ein Einmangerät und darf nur für Arbeiten benutzt werden, bei denen die Grundplatte 3 (Abb. 1) als Auflage dient.
- Prüfen Sie vor dem Arbeiten ob Öl für die Kettenschmierung im Tank vorhanden ist und die Kettenschmierung funktioniert (siehe Abschnitt 4.4).
- Maschine bereits vor dem Einschalten gut festhalten und abstützen. Dabei müssen Schiene und Kette freistehen. Beginnen Sie mit dem Schneiden des Werkstücks erst, wenn die Sägekette ihre volle Drehzahl erreicht hat. Achten Sie dabei auf einen sicheren Stand.
- Der Schalter darf in eingeschaltetem Zustand nicht festgeklemmt werden.
- Greifen Sie während des Sägens nie unter die Grundplatte oder in den Späneauswurf.
- Transportieren Sie die Maschine nie mit laufender Sägekette und achten Sie darauf, dass die laufende Kette außer mit dem Werkstück nicht in Kontakt mit anderen benachbarten Gegenständen kommt.
- Deckel 12 (Abb. 1), der das Kettenritzel abdeckt, niemals bei laufender Maschine und nur zum Werkzeugwechsel entfernen und anschließend sofort wieder anbringen.
- Da die Maschine nicht an eine Absaugung angeschlossen werden kann, darf damit nur im Freien oder in ausreichend belüfteten Räumen gearbeitet werden.
- Eine einmal eingeschlagene Schnittrichtung darf nicht mehr gewaltsam geändert werden. Die Säge muss so geführt werden, dass der Druck die Kette nicht zum Stehen bringt.
- Kontrollieren Sie das Werkstück auf Fremdkörper. Nicht in Metallteile, z. B. Nägel, sägen.

- Führen Sie beim Sägen das Anschlusskabel immer nach hinten von der Maschine weg.
- Ziehen Sie bei beschädigten oder durchtrennten Anschlussleitungen sofort den Netzstecker.
- Passen Sie den Vorschub beim Sägen der Materialstärke an. Zu rasches Vorschieben führt zu Überbelastung des Motors, zu unsauberem Sägeschnitten und zu einem schnelleren Abstumpfen der Sägekette.
- Entfernen Sie die Maschine erst dann vom Werkstück, wenn die Sägekette zum Stillstand gekommen ist. Wegen der eingebauten Bremse erfolgt dies sehr schnell.

#### **Hinweise zur Wartung und Instandhaltung:**

- Die regelmäßige Reinigung der Maschine, vor allem der Verstelleinrichtungen zum Schwenken der Führungen für den Parallelanschlag und des Gehäuses der oberen und unteren Kettenumlenkung stellt einen wichtigen Sicherheitsfaktor dar. Ziehen Sie vor Beginn dieser Arbeiten den Netzstecker.
- Es dürfen nur original MAFELL-Ersatz- und Zubehörteile verwendet werden. Es besteht sonst kein Garantieanspruch und keine Haftung des Herstellers.

## **4 Rüsten / Einstellen**

### **4.1 Netzanschluss**

Achten Sie vor Inbetriebnahme darauf, dass die Netzspannung mit der auf dem Leistungsschild der Maschine angegebenen Betriebsspannung übereinstimmt.

### **4.2 Sägekettenwechsel**



#### **Gefahr**

Vor dem Sägekettenwechsel unbedingt Netzstecker ziehen!  
Verletzungsgefahr auch bei stillstehender Sägekette.

Gehen Sie zum Wechsel der Sägekette wie folgt vor:

- Lösen Sie mit dem mitgelieferten am Deckel 12 (Abb. 1) befestigten Kombi-Schraubendreher 11 die Zylinderschraube 13 und klappen den Deckel nach unten.
- Öffnen Sie die federbelastete untere Schutzklappe 15 (Abb. 10) nach unten und fixieren diese mit dem Deckel in der geöffneten Stellung.
- Schrauben Sie die Innensechskantschraube 18 (Abb. 2) heraus und nehmen den Zwischendeckel 19 einschließlich dem Öltank ab.
- Lösen Sie die Befestigungsschraube 5 (Abb. 1) für den Schutz der unteren Kettenumlenkung und klappen das Schutzblech 6 nach unten auf.
- Lösen Sie die Kettenspannung durch Drehen der Spannschraube 20 (Abb. 3) nach links mittels Kombi-Schraubendreher 11.
- Ziehen Sie die Ketten-Führungsschiene 21 einschließlich der Sägekette und dem Kettenrad 22 nach vorn ab und nehmen die Kette ab.
- Legen Sie eine neue bzw. frisch geschärfte Sägekette auf die Ketten-Führungsschiene und das Kettenrad auf. Achten Sie dabei darauf, dass die Zahnschneiden der Kette in Richtung der Markierung 24 für die Laufrichtung zeigen und der Kettenspannbolzen 23 in die dafür vorgesehene Bohrung der Ketten-Führungsschiene eingreift. Verdrehen Sie mit Hilfe des Kombi-Schraubendrehers 11 (Abb. 7) die Getriebewelle so, dass das Kettenrad 22 mit der aufgelegten Sägekette leicht in die Mitnahme-Verzahnung greift.
- Schieben Sie den Zwischendeckel 19 auf und ziehen die Innensechskantschraube 18 leicht an. Mit dem Kombi-Schraubendreher 11 die durch die Bohrung im Zwischendeckel erreichbare Spannschraube 20 (Abb. 3) so lange im Uhrzeigersinn drehen, bis die korrekte Kettenspannung erreicht ist (siehe Abschnitt 4.3).
- Ziehen Sie die Innensechskantschraube 18 fest an. Klappen Sie den Schutz für die untere Kettenumlenkung hoch und ziehen sie mit der Schraube 5 (Abb. 1) fest.
- Entriegeln Sie die untere Schutzklappe 15 (Abb. 2). Klappen Sie den Deckel 12 hoch und ziehen die Zylinderschraube 13 an. Befestigen Sie den Kombi-Schraubendreher 11 in der Halterung im Deckel.

Wurde eine neue Sägekette aufgelegt, muss diese ca. 2 bis 3 Minuten im Leerlauf einlaufen. Achten Sie dabei darauf, dass eine ausreichende Kettenschmierung vorhanden ist. Nach dem Einlaufen ist es unter Umständen erforderlich, die Kettenspannung zu korrigieren.

### 4.3 Kettenspannung

Zur sicheren Bedienung der Maschine und für die Lebensdauer der gesamten Kettengarnitur ist es wichtig, dass die richtige Kettenspannung eingestellt ist. Diese muss deshalb vor Beginn und des Öfteren während des Betriebs kontrolliert werden. Die Kettenspannung ist richtig eingestellt, wenn in kaltem Betriebszustand die Sägekette an der Führungsschiene anliegt und von Hand noch 3 bis 4 mm abgehoben werden kann.

Bei Erwärmung auf Betriebstemperatur dehnt sich die Sägekette aus und hängt durch. Ist die Ausdehnung so groß, dass die Verbindungsglieder an der Schiene aus der Führung heraustreten, muss die Sägekette nachgespannt werden.



Ziehen Sie nach der Montage der Sägeketten-Garnitur den Kombi-Schraubendreher 11 sofort wieder ab.



#### Gefahr

Bei allen Wartungsarbeiten den Netzstecker ziehen.

Gehen Sie zum Nachspannen der Sägekette wie folgt vor:

- Öffnen Sie die federbelastete untere Schutzklappe 15 (Abb. 2) nach unten. Mit dem

am Deckel 12 (Abb. 1) befestigten Kombi-Schraubendreher 11 lockern Sie leicht die Innensechskantschraube 18 (Abb. 2) durch die untere Öffnung im Deckel 12 und die Schraube 5 (Abb. 1).

- Verstellen Sie die Kettenspannschraube 20 durch die obere Öffnung im Deckel (s. Abb. 1) mit dem Kombi-Schraubendreher 11. Dabei bedeutet eine Drehung im Uhrzeigersinn eine Erhöhung und eine Drehung entgegengesetzt dem Uhrzeigersinn eine Verringerung der Kettenspannung.
- Ziehen Sie die Innensechskantschraube 18 fest an. Klappen Sie den Schutz für die untere Kettenumlenkung hoch und ziehen diese mit der Schraube 5 (Abb. 1) fest.

Wird die Sägekette nach der Erwärmung nachgespannt, muss sie nach Beendigung der Sägearbeit unbedingt entspannt werden. Bei Abkühlung auf Umgebungstemperatur, insbesondere bei sehr niedrigen Außentemperaturen, würden sonst durch Zusammenziehen der Sägekette sehr hohe Schrumpfspannungen entstehen.

Eine neue Sägekette muss, bis sie sich gelängt hat, öfters nachgespannt werden als eine schon längere Zeit verwendete Sägekette.

#### 4.4 Kettenschmierung

Die korrekte Schmierung der Sägekette ist von großer Bedeutung für ihre Lebensdauer. Bei trocken laufender Kette wird die gesamte Kettengarnitur innerhalb kurzer Zeit irreparabel geschädigt. Eine ausreichende Schmierung liegt vor, wenn zwischen Sägekette und Führungsschiene eine Ölspur sichtbar ist.

Es ist deshalb wichtig, vor jedem Arbeitsbeginn die Funktion der Kettenschmierung zu überprüfen und den Ölstand im Schmieröltank zu kontrollieren. Er darf nicht unter die neben dem Sichtfenster 14 im Deckel 12 (Abb. 1) angebrachte Markierung absinken. Verwenden Sie zum Nachfüllen nur biologisch abbaubares Öl. Die Füllmenge des Öltanks beträgt ca. 0,3 Liter.



#### Gefahr

Sollte Ihnen beim Nachfüllen Öl in die Augen gelangen, waschen Sie diese sofort mit viel Wasser aus. Verschüttetes Öl muss mit handelsüblichen Ölbindern aufgesaugt werden. Vor dem Einstellen der Kettenschmierung Netzstecker ziehen!

Die Fördermenge der eingebauten Ölpumpe ist regulierbar. Werkseitig wurde eine normale Dosierung eingestellt, die dadurch überprüfbar ist, dass zwischen Sägekette und Führungsschiene eine Ölspur sichtbar wird. Bei Bedarf kann die Dosierung jedoch verändert werden. Dazu gehen Sie wie folgt vor:

- Lösen Sie die Zylinderschraube 13 mit dem mitgelieferten am Deckel 12 (Abb. 1) befestigten Kombi-Schraubendreher 11 und klappen den Deckel nach unten.
- Öffnen Sie die federbelastete untere Schutzklappe 15 (Abb. 2) nach unten und fixieren diese mit dem Deckel in der geöffneten Stellung.
- Schrauben Sie die Innensechskantschraube 18 (Abb. 2) heraus und nehmen den Zwischendeckel 19 einschließlich dem Öltank ab.
- Mit der nun auf der Rückseite des Zwischendeckels zugänglichen Dosierschraube 25 (Abb. 4) kann die Fördermenge der Ölpumpe verstellt werden. Ein Drehen der Schraube im Uhrzeigersinn erhöht die Fördermenge, während das Drehen entgegengesetzt dem Uhrzeigersinn diese reduziert.
- Setzen Sie den Zwischendeckel 19 (Abb. 2) wieder auf und ziehen diesen mit der Innensechskantschraube 18 fest.
- Entriegeln Sie die untere Schutzklappe 15 (Abb. 2). Klappen Sie den Deckel 12 (Abb. 1) hoch und ziehen die Zylinderschraube 13 an. Befestigen Sie den Kombi-Schraubendreher 11 in der Halterung im Deckel.
- Durch kurzes Einschalten kann nun geprüft werden ob die Fördermenge den gewünschten Bedürfnissen entspricht.

#### 4.5 Einstellen des Parallelanschlages

Der Parallelanschlag 7 (Abb. 1) wird zur Ausführung von parallelen Schnitten entlang der Außenkante des Werkstückes ab einer Schnittbreite von 175 mm eingesetzt. Dazu muss die schmale Kante des Anschlages nach unten zeigen.

Der Anschlag kann auf beiden Seiten der Maschine eingesetzt werden.

Zum Einstellen der Schnittbreite bzw. zum Einsatz auf der anderen Maschinenseite werden die beiden Flügelschrauben 8 (Abb. 1) gelöst, der Parallelanschlag entsprechend verschoben und danach die Flügelschrauben wieder gut festgezogen.

Die Grundplatte besitzt an allen vier Einschubstellen Ablesekanten, an denen die Markierungen, welche auf den Führungsstangen des Parallelanschlages angebracht sind, abgelesen werden können. So kann der Parallelanschlag exakt parallel zur Kettengarnitur eingestellt werden.

Beim Einsatz des Parallelanschlages auf der linken Maschinenseite ergibt sich die Schnittbreite als direktes Maß zwischen der Führungsfläche des Anschlages und der Anrisskante 26 (Abb. 6). Dieses Maß ist bei allen Schnittwinkeln gleich! Wird der Parallelanschlag auf der rechten Maschinenseite eingesetzt, muss von diesem Maß noch die Kettenbreite abgezogen werden (6,8 mm bei senkrechtem Schnitt). Es empfiehlt sich aber in diesem Fall die korrekte Einstellung durch einen Probeschnitt zu ermitteln. Wird mit der rechten Kettenseite am Anriss gesägt, gelten die nach Schnittwinkel gestuften Anrisskanten 27 (Abb. 6).

#### 4.6 Einstellung für Winkelschnitte (Schmiege- und Schifterschnitte)

Die Ketten-Führungsschiene kann zur Durchführung von Schmiege- und Schifterschnitten in beide Richtungen bis 60° geschwenkt werden. Dazu wird die Maschine so auf einer entsprechenden Unterlage abgestellt, dass die Ketten-Führungsschiene frei beweglich ist. Nach Lösen des Griffes 16 (Abb. 1) und Deaktivieren der Raste durch Ziehen und Verdrehen des Griffes 9 kann die Maschine geschwenkt werden. Der Schnittwinkel kann auf der Winkelskala 17 abgelesen werden.

Ist die Raste aktiviert, erleichtert diese das Einstellen der 0° und 45°-Stellungen.

Je nach eingestelltem Schnittwinkel betragen die maximalen Schnitttiefen:

	260 HM	400 HM	400 Q
- bei 60°	130 mm	199 mm	199 mm
- bei 45°	184 mm	282 mm	282 mm
- bei 30°	225 mm	346 mm	346 mm
- bei 15°	251 mm	386 mm	386 mm

Nach Einstellung des Schnittwinkels Griff 16 wieder festziehen.

#### 4.7 Montage vom Absaugadapter

Die Montage des ZSX-AA Absaugadapters erfolgt werkzeuglos.

- Drehen Sie die Rändelschraube 31 (Abb. 12) des ZSX-AA Absaugadapters komplett auf Anschlag heraus.
- Fixieren Sie zuerst beim Aufsetzen die ZSX-AA auf der vorhandenen Schraube von der ZSX-Auswurflappe 29.
- Setzen Sie den ZSX-AA komplett auf die Maschine.
- Drehen Sie nun die Rändelschraube 31 handfest an.

Der ZSX-AA Absaugadapter ist nur in Verbindung mit dem Absaugschlauch Ø49 mm (Best.-Nr. 093682) und Absauggerät S 35 M (Best.-Nr. 919701) oder Volumensauger S200 (Best.-Nr. 206869) anwendbar.

## 5 Betrieb

### 5.1 Inbetriebnahme

Diese Betriebsanleitung muss allen mit der Bedienung der Maschine beauftragten Personen zur Kenntnis gegeben werden, wobei insbesondere auf das Kapitel „Sicherheitshinweise“ aufmerksam zu machen ist.

## 5.2 Ein- und Ausschalten



### Gefahr

Vor dem Einschalten darauf achten, dass die Ketten-Führungsschiene und die Sägekette frei sind. Der Arbeitsbereich unter dem Werkstück muss frei von Hindernissen sein. Anschlussleitung nach hinten wegführen. Maschine mit beiden Händen an den dafür vorgesehenen Handgriffen festhalten.

- **Einschalten:** Entriegeln Sie zuerst die Einschaltperre durch Drücken des Sperrhebels 10.1 (Abb. 1) nach vorn. Betätigen Sie danach den Schalthebel 10. Da es sich um einen Schalter ohne Arretierung handelt, läuft die Maschine nur so lange dieser Schalter gedrückt wird.

Die Zimmerei-Kettensäge ZSX Ec ist mit einer elektronischen Drehzahlregelung ausgestattet. Die Drehzahl kann stufenlos zwischen 3000 und 3600 min<sup>-1</sup> eingestellt werden. Die erforderliche Drehzahl wird mit Hilfe des Einstellrades 30 (Abb. 1) eingestellt.

Es wird empfohlen, bei Verwendung einer Hartmetall- oder Feinschnittsägekette, die Drehzahl auf den niedrigsten Wert einzustellen. Bei Verwendung einer Querschnittkette auf den höchsten Wert.

Die eingebaute Elektronik sorgt beim Einschalten für eine ruckfreie Beschleunigung und regelt bei Belastung die Drehzahl auf den fest eingestellten Wert.

- **Ausschalten:** Zum Ausschalten lassen Sie den Schalthebel 10 los. Die Einschaltperre wird damit automatisch wieder wirksam und sichert die Zimmerei-Kettensäge gegen irrträgliches Einschalten.

Mit dem Ausschalten wird gleichzeitig die automatische Bremse wirksam. Damit verkürzt sich die Auslaufzeit der Sägekette auf ca. 1 Sekunde.

## 5.3 Arbeitshinweise

Die Zimmerei-Kettensäge ZSX Ec entspricht in der Handhabung und im Aufbau einer Handkreissäge. Der Spaltkeil 4 verhindert ein Klemmen der Sägekette und der Schutz der unteren Kettenumlenkung ein Hochschlagen der Maschine. Sie ist besonders für Querschnitte geeignet, die eine große Schnitttiefe erfordern, insbesondere zum Abbund auch von Leimbändern.

Die Maschine vor dem Einschalten mit der Grundplatte 3 so auf dem Werkstück aufsetzen, dass noch kein Kontakt zwischen Sägekette und Werkstück besteht. Maschine an beiden Handgriffen 1 und 2 halten und nach dem Einschalten gleichmäßig ohne Verkanten verschieben. Deshalb nach Möglichkeit die Maschine immer mit dem Parallelanschlag entweder an der Werkstückkante oder an einer im Sonderzubehör erhältlichen Führungsschiene (siehe Abschnitt 4.5) entlang führen. Durch den Einsatz einer Führungsschiene wird eine deutlich höhere Schnittqualität erzielt.

## 5.4 Große Schnittlängen

Für große Schnittlängen (z. B. mehrere Balken hintereinander) kann die Ketten-Führungsschiene um 10° nach hinten geschwenkt werden (siehe Abb. 5). Dadurch lässt sich die Maschine, insbesondere beim Übergang von einem Werkstück zum nächsten, leichter geradeaus führen.



### Gefahr

Bei allen Wartungsarbeiten den Netzstecker ziehen.

Zum Schwenken werden zunächst die beiden Feststellschrauben 28 (Abb. 5) gelöst und die Ketten-Führungsschiene bis zum Anschlag in Richtung des hinteren Handgriffes geschwenkt. Ziehen Sie danach die Feststellschrauben wieder an.



## 6 Wartung und Instandhaltung



### Gefahr

Bei allen Wartungsarbeiten den Netzstecker ziehen.

MAFELL-Maschinen sind wartungsarm konstruiert. Die eingesetzten Kugellager sind auf Lebenszeit geschmiert. Nach längerer Betriebszeit empfehlen wir, die Maschine einer autorisierten MAFELL-Kundendienstwerkstatt zur Durchsicht zu übergeben.

### 6.1 Maschine

Die Maschine muss regelmäßig von abgelagertem Staub befreit werden. Dabei sollten Sie die Lüftungsöffnungen am Motor mit einem Staubsauger reinigen.

Für alle Schmierstellen nur unser Spezialfett, Bestell-Nr. 049040 (1 kg - Dose), verwenden.

Für Getriebebefüllung nur unser Spezialfett, Bestell-Nr. 049065 (400 g - Dose) verwenden.

Die auf der Maschine benutzten Kettengarnituren sollten regelmäßig entharzt werden, da saubere Werkzeuge die Schnittqualität verbessern. Das Entharzen erfolgt durch 24-stündiges Einlegen der Kettengarnitur in Petroleum oder handelsübliche Entharzungsmittel.

### 6.2 Führungsschiene der Kettengarnitur

Diese Führungsschiene muss regelmäßig gewartet werden. Dazu gehört das Schmieren des Kettenumlenkrades und das Entgraten der Schiene.

### Schmieren der HM-Führungsschiene - siehe Abb. 8

- Kettengarnitur ausbauen (siehe Abschnitt 4.2).
- Schmierloch reinigen.
- Ketten-Führungsschiene auf flache Unterlage legen.
- Mundstück der Fettpresse fest in das Schmierloch drücken und so lange drücken, bis Fett an der Umlenkung austritt. Verwenden Sie hierzu gutes, säurefreies Lagerfett.
- Kettengarnitur wieder montieren (siehe Abschnitt 4.2).

### Entgraten - siehe Abb. 9

- Kettengarnitur ausbauen (siehe Abschnitt 4.2).
- Kette aus der Ketten-Führungsschiene nehmen.
- Mit einer Flachfeile Grat, wie in Abb. 8 gezeigt, entfernen.
- Kette auflegen und Kettengarnitur wieder montieren (siehe Abschnitt 4.2).

### 6.3 Kettenrad

Die Beanspruchung des Kettenrads 22 (Abb. 3) ist besonders groß. Zeigt es an den einzelnen Zähnen stark sichtbare Einlaufspuren (ca. 0,5 mm), ist es unbedingt zu erneuern. MAFELL empfiehlt, diese Arbeit von einer autorisierten Kundendienstwerkstatt durchführen zu lassen.

### 6.4 Schärfhinweise allgemein

Ebenso wichtig wie die Qualität und Pflege der **Maschine** sind Qualität und Pflege von **Sägekette, Führungsschiene und Kettenritzel**.

Wird einer dieser «Partner», die beim Sägen zusammen arbeiten, bei der Pflege vernachlässigt, sind die Folgen oft:

- Verschleiß oder Zerstörung anderer Partner
- Mangelnde Schnittleistung
- Schlechte Oberfläche
- Ein mögliches Sicherheitsrisiko



Nägel oder anhaftender Sand beschädigen die Sägekette. Sie sind an der Schnittstelle zu entfernen.

Sägeketten für:

ZSX Ec (Art.-Nr. 006955, 006968, 006971, 006972, 006974)



Diese Ketten sind nur über Ihren Vertragshandel bei MAFELL nachschärfbar.

### 6.5 Lagerung

Wird die Maschine längere Zeit nicht verwendet, ist sie sorgfältig zu reinigen. Blanke Metallteile mit einem Rostschutzmittel einsprühen.

## 7 Störungsbeseitigung



### Gefahr

Die Ermittlung der Ursachen von vorliegenden Störungen und deren Beseitigung erfordern stets erhöhte Aufmerksamkeit und Vorsicht. Vorher Netzstecker ziehen!

Im Folgenden sind einige der häufigsten Störungen und ihre Ursachen aufgeführt. Bei weiteren Störungen wenden Sie sich bitte an Ihren Händler oder direkt an den MAFELL-Kundendienst.

Störung	Ursache	Beseitigung
Maschine lässt sich nicht einschalten	Keine Netzspannung vorhanden	Spannungsversorgung kontrollieren
	Netzsicherung defekt	Sicherung ersetzen
	Kohlebürsten abgenutzt	Maschine in die MAFELL-Kundendienstwerkstatt bringen
Maschine schaltet während des Leerlaufs selbständig ab oder bleibt während des Schneidens stehen	Netzausfall	Vorsicherung überprüfen
	Überlastung der Maschine	Vorschubgeschwindigkeit verringern
Sägekette klemmt beim Vorschieben der Maschine	Zu großer Vorschub	Vorschubgeschwindigkeit verringern
	Stumpfe Sägekette	Sofort Schalter loslassen. Maschine aus dem Werkstück entfernen und Sägekette austauschen oder in der MAFELL-Kundendienstwerkstatt nachschärfen lassen <b>Betrifft nur Art.- Nr. 006955</b> Vor dem Nachschärfen die Mindesthöhe der Sägekette beachten – siehe Abb. 10. <b>Betrifft nur Art.- Nr. 006968 und 006972</b> Vor dem Nachschärfen die Mindestlänge der Hartmetallzähne beachten siehe Abb. 11
Sägekette verläuft oder erhöhter Kraftaufwand beim Vorschieben	Stumpfe Sägekette	Sägekette austauschen oder in der MAFELL-Kundendienstwerkstatt nachschärfen lassen
Späneauswurf verstopft	Holz zu feucht	
Sägekette läuft nach dem Ausschalten lange nach	Automatische Kettenbremse defekt	Maschine in die MAFELL-Kundendienstwerkstatt bringen

## 8 Sonderzubehör

- Führungsschiene 260 Best.-Nr. 204581
  - Feinschnittkette - HM 260 Best.-Nr. 006968
  - Feinschnittkette 260 Best.-Nr. 006955
  - Antriebsstern Best.-Nr. 204584
  - Spaltkeil 260 Best.-Nr. 204586
  
- Führungsschiene 400 Best.-Nr. 204582
  - Feinschnittkette - HM 400 Best.-Nr. 006972
  - Antriebsstern Best.-Nr. 204584
  - Spaltkeil 400 Best.-Nr. 204587
  
- Führungsschiene 400 für 3/8" Best.-Nr. 204583
  - Sägekette - 3/8" 400 Quer- und Längsschnitt Best.-Nr. 006974
  - Antriebsstern 3/8" Best.-Nr. 204585
  - Spaltkeil 400 Best.-Nr. 204587
  
- Führungsschiene, einteilig, kpl. 3 m lang Best.-Nr. 200672
- Führungsschiene, zweiteilig, kpl. 3 m lang Best.-Nr. 037037
- Führungsschienen-Verlängerung, 1,5 m lang Best.-Nr. 036553
- Adapterpaar für Parallelanschlag zum Einhängen an der Führungsschiene Best.-Nr. 037195
- Flachfeile Best.-Nr. 076058
- Stosspresse Best.-Nr. 076158
- Universalführung Best.-Nr. 202069
- Transportwagen ZSX Ec Best.-Nr. 202113
- Gleiter Best.-Nr. 206047
- Transportwagen ZSX Ec für F-Schiene Best.-Nr. 202795
- Führungsschiene F 80 Best.-Nr. 204380
- Führungsschiene F 110 Best.-Nr. 204381
- Führungsschiene F 160 Best.-Nr. 204365
- Führungsschiene F 210 Best.-Nr. 204382
- Führungsschiene F 310 Best.-Nr. 204383
- Winkelanschlag F-WA Best.-Nr. 205357
- Verbindungsstück F-VS Best.-Nr. 204363
- Schienentasche F 160 Best.-Nr. 204626
- Schienentaschenset F 80 / 160 mit WA Best.-Nr. 204749

- Schienentaschenset F 160 / 160	Best.-Nr. 204805
- Endkappen F-EK	Best.-Nr. 205400
- Haftprofil F-HP 6,8 m	Best.-Nr. 204376
- Spanreisschutz F-SS 3,4 m	Best.-Nr. 204375
- ZSX-AA Absaugadapter	Best.-Nr. 207900

## **9 Explosionszeichnung und Ersatzteilliste**

Die entsprechenden Informationen zu den Ersatzteilen finden Sie auf unserer Homepage: [www.mafell.com](http://www.mafell.com)

**Table of Contents**

1	Signs and symbols .....	22
2	Product information .....	22
2.1	Manufacturer's data .....	22
2.2	Machine identification .....	22
2.3	Technical data .....	23
2.4	Noise emission specifications .....	24
2.5	Vibration specifications .....	24
2.6	Scope of supply .....	24
2.7	Safety devices .....	24
2.8	Use according to intended purpose .....	24
2.9	Residual risks .....	25
3	Safety instructions .....	25
4	Setting / Adjustment .....	26
4.1	Mains connection .....	26
4.2	Saw chain change .....	26
4.3	Chain tension .....	27
4.4	Chain lubrication .....	27
4.5	Setting the parallel stop .....	28
4.6	Setting for angle cuts (bevel and jack rafter cuts) .....	28
4.7	Installing the dust extraction adapter .....	29
5	Operation .....	29
5.1	Initial operation .....	29
5.2	Switching on and off .....	29
5.3	Work instructions .....	29
5.4	Large cutting lengths .....	30
6	Service and maintenance .....	30
6.1	Machine .....	30
6.2	Guide rail of the chain set .....	30
6.3	Chain wheel .....	30
6.4	General sharpening information .....	30
6.5	Storage .....	31
7	Troubleshooting .....	31
8	Optional accessories .....	32
9	Exploded drawing and spare parts list .....	33

## 1 Signs and symbols



**This symbol appears at places where you will find instructions for your own safety.**

Non-compliance with these instructions may result in very serious injuries.



**This symbol indicates a potentially hazardous situation.**

If this situation is not avoided, the product or objects in its vicinity may get damaged.



This symbol indicates tips for the user and other useful information.

## 2 Product information

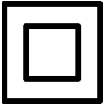
for machines with product no. 925501, 925502, 925503, 925520, 925521, 925522 or 925530

### 2.1 Manufacturer's data

MAFELL AG, Beffendorfer Straße 4, D-78727 Oberndorf / Neckar, Phone +49 (0)7423/812-0, Fax +49 (0)7423/812-218

### 2.2 Machine identification

All details required for machine identification are available on the attached rating plate.



Protection class II



CE symbol to document compliance with the basic safety and health requirements according to Appendix I of the Machinery Directive.



For EU countries only

Do not dispose of electric tools together with household waste material!

In accordance with the European directive 2002/96/EC on waste electrical and electronic equipment and transposition into national law, obsolete electrical tools must be collected separately and recycled in an environmentally-compatible manner.



To reduce the risk of injury, please read the operating instructions.

## 2.3 Technical data

	<b>260 HM</b>	<b>400 HM</b>	<b>400 Q</b>
Tool (saw chain type)			
Number of drive links	32	40	78
Chain pitch	18 mm (23/32 in.)	18 mm (23/32 in.)	3/8"
Cutting width	6.8 mm (17/64 in.)	6.8 mm (17/64 in.)	6.8 mm (17/64 in.)
Cutting speed at normal load	13.5 – 16.4 m/s (44.3 – 53.8 ft/s)	13.5 – 16.4 m/s (44.3 – 53.8 ft/s)	14.0 – 17.0 m/s (45.9 – 55.8 ft/s)
Swivel range on both sides	60°	60°	60°
Cutting depth			
at 0°	260 mm (10 15/64 in.)	400 mm (15 3/4 in.)	400 mm (15 3/4 in.)
at 15°	251 mm (9 7/8 in.)	386 mm (15 3/16 in.)	386 mm (15 3/16 in.)
at 30°	225 mm (8 7/8 in.)	346 mm (13 5/8 in.)	346 mm (13 5/8 in.)
at 45°	184 mm (7 1/4 in.)	282 mm (11 7/64 in.)	282 mm (11 7/64 in.)
at 60°	130 mm (5 1/8 in.)	199 mm (7 27/32 in.)	199 mm (7 27/32 in.)
Chain set pivoting to the rear by 10°			
Machine dimensions			
Width x length x height (incl. limit stop depending on tool)	450x632x 662 mm (17 11/16x24 7/8x26 1/16 in.)	450x632x 800 mm (17 11/16x24 7/8x31 1/2 in.)	450x632x 800 mm (17 11/16x24 7/8x31 1/2 in.)
Base plate	300x506 mm (11 13/16x19 15/16 in.)	300x506 mm (11 13/16x19 15/16 in.)	300x506 mm (11 13/16x19 15/16 in.)
Width without limit stop	300 mm (11 13/16 in.)	300 mm (11 13/16 in.)	300 mm (11 13/16 in.)
Height without tool and riving knife/splitter	312 mm (12 9/32 in.)	312 mm (12 9/32 in.)	312 mm (12 9/32 in.)
Weight without mains cable	13,3 kg (29.3 lbs)	14,1 kg (31.1 lbs)	11 kg (24.3 lbs)

---

Universal motor, radio and TV interference suppressed	230 V~, 50 Hz	120 V~, 60 Hz
Power input (nominal load)	3000 W	
Current at nominal load	15.9 A	20 A
Idling speed	18000 - 21500 rpm	18000 - 21500 rpm
Speed of the chain pinion	Idling 3000 - 3600 rpm	3000 - 3600 rpm
	Normal load 2800 - 3400 rpm	2800 - 3400 rpm

## 2.4 Noise emission specifications

The noise emission values were determined according to EN 60745-1 with the following deviation: The workpiece used was a fir wood beam as sawn with a thickness of 100 mm. The emission values amount to:

	Sound power level	Workplace-related emission value
Idling	111 dB (A)	100 dB (A)
Machining	108 dB (A)	97 dB (A)

The values stated are emission levels. Although there is a correlation between emission and imission level, it cannot be reliably derived from this whether additional precautions are necessary. Factors influencing the current imission level existing at the workplace comprise the duration of exposure, the room characteristic, other sources of noise, etc. such as e.g. the number of machines and other adjacent machining operations. In addition, the permissible imission level may differ from country to country. This information is nevertheless suitable for providing the machine user with an improved assessment of the hazard and risk.

## 2.5 Vibration specifications

The typically assessed acceleration is 3.2 m/s<sup>2</sup>.

## 2.6 Scope of supply

Carpenter's chain saw ZSX Ec complete with:	<b>260 HM</b>	<b>400 HM</b>	<b>400 Q</b>
Guide rail	Special 260	Special 400	Special 3/8" 400
Riving knife/splitter	260	400	400
Saw chains	2 x special 18 mm HM	2 x special 18 mm HM	2 x 3/8" cross and longitudinal cut

1 parallel guide fence

1 service tool in bracket on the machine

1 operating manual

1 folder "Safety Instructions"

## 2.7 Safety devices



### Danger

These devices are required for the machine's safe operation and may not be removed or rendered inoperative.

The machine is equipped with the following safety devices:

- protective equipment above the base plate
- bottom deflection with guard plate
- special design of the saw chain
- riving knife/splitter
- large base plate and parallel stop
- handles
- index mechanism with lock and brake

## 2.8 Use according to intended purpose

The carpenter's chain saw is exclusively suited for longitudinal and cross cutting of solid wood up to a maximum thickness of 400 mm (15 3/4 in.) exclusively using the special saw chain provided by MAFELL, with the machine having to rest on the workpiece with its base plate 3 (Fig. 1). The machine may be operated by one person only. At the same time, the machine must be held and guided by its two handles 1 and 2 provided for that purpose.

Any other use than described above is not permissible. The manufacturer cannot be held liable for any damage arising from such other use.

So as to use the machine as intended, comply with the operating, maintenance and repair instructions specified by Mafell.



## 2.9 Residual risks



### Danger

Even if used in accordance with its intended purpose and despite conforming with the safety instructions, residual risks caused by the intended use that can lead to health consequences will always remain.

- Touching the running saw chain below the base plate.
- Touching the standing saw chain below the base plate.
- Machine backlash if the blade gets stuck in the workpiece.
- Tearing of the saw chain.
- Touching live parts with the housing open and the mains plug not removed.
- Hearing can be impaired when working for long periods without ear protectors.
- Emission of harmful wood dusts during longer operation without extraction.
- Pay attention that the cable is protected against oil and heat and is not pulled across sharp edges.
- Damaged cables or plugs must be immediately replaced. Replacement may only be carried out by Mafell or an authorised MAFELL service workshop in order to avoid safety hazards.
- Avoid sharp bends in the cable. Especially when transporting and storing the machine, do not wind the cable around the machine.
- Always check before beginning work, whether the protection and work equipment is safely attached and not damaged. Damaged protection devices and parts must be repaired or replaced appropriately.
- Consider environmental influences. Do not expose the machine to rain and avoid working in a damp or wet environment as well as near to combustible liquids or gases.
- Store the device in a dry, locked place outside the reach of children.

## 3 Safety instructions



### Danger

Always observe the following safety instructions and the safety regulations applicable in the respective country of use!

### General instructions:

- Children and adolescents must not operate this machine. This rule does not apply to young persons receiving training and being supervised by an expert.
- Never work without the protection devices prescribed for the respective operating sequence and do not make any changes to the machine that could impair safety.
- When operating the machine outdoors, use of an earth-leakage circuit-breaker is recommended.
- Do not carry the machine by its cable and do not use the cable to pull the plug out of the socket outlet.
- Always wear ear protectors during work.
- Always wear a dust mask during work.
- Always wear closely fitting work clothes (no shorts) and take off rings, wristbands, and watches.

### Instructions on the use of personal protective equipment:

- Always wear ear protectors during work.
- Always wear a dust mask during work.
- Always wear closely fitting work clothes (no shorts) and take off rings, wristbands, and watches.

### Instructions on operation:

- Provide for an unobstructed and slip-proof location with adequate lighting.
- The power plug must be pulled before replacing tools, making adjustments and repairing malfunctions (this also comprises removing jammed splinters).
- Do not work on workpieces which are too small or too large for the capability of the machine.
- Whenever possible, secure the workpiece against slipping, e.g. with screw clamps.
- Only use original MAFELL saw chains. Commercial saw chains are not suitable for this machine. After every chain change, check the correct chain tension.

- The riving knife/splitter 4 (Fig. 1) including the guard plate for the bottom chain deflection 6 may not be removed.
- The machine is a one-man tool and may only be used for work during which the base plate 3 (Fig. 1) serves as workplate.
- Prior to carrying out any work, check whether the tank contains oil for the chain lubrication and whether the chain lubrication is working (see section 4.4).
- Keep a firm hold on the machine already before switching it on and support it. At the same time, rail and chain must stand unobstructed. Only begin cutting the workpiece when the saw chain has achieved its full speed. Pay attention to a secure footing.
- The switch may not be wedged in ON position.
- Never reach below the base plate or into the chip ejector during sawing.
- Never transport the machine with running saw chain and pay attention that, except for the workpiece, the running chain does not come in contact with adjacent objects.
- Never remove cover 12 (Fig. 1) covering the chain pinion with the machine running and only for a tool change and refit immediately afterwards.
- As the machine cannot be connected to an exhaust, it may only be used to work outdoors or in sufficiently ventilated rooms.
- Once adopted, never change a cutting direction by force. The saw must be guided such that the pressure does not bring the chain to a stop.
- Examine the workpiece for foreign objects. Never attempt to cut into nails or other metal objects.
- Always lead the connecting cable away from the machine to the rear while sawing.
- Immediately pull the power plug in case of damaged or severed connecting cables.
- Match the feed speed during sawing to the material thickness. Feeding too fast results in an overload of the motor, rough saw cuts and faster blunting of the saw chain.
- Only remove the machine from the workpiece if the saw chain has come to a standstill. Thanks to the built-in brake, this happens very quickly.

#### **Instructions on service and maintenance:**

- Regular cleaning of the machine, in particular the setting mechanisms for tilting the guides for the parallel stop and the enclosure of the top and bottom chain deflection, constitutes an important safety factor. Pull the plug before starting this work.
- Only original MAFELL spare parts and accessories may be used. Otherwise, the manufacturer will not accept any warranty claims and cannot be held liable.

## **4 Setting / Adjustment**

### **4.1 Mains connection**

Prior to commissioning make sure that the mains voltage complies with the operating voltage stated on the machine's rating plate.

### **4.2 Saw chain change**



#### **Danger**

It is imperative to pull the power plug before replacing the saw chain.

Risk of injury even if the saw chain is standing still.

Proceed as follows to replace the saw chain:

- Unfasten cylinder head bolt 13 using combination screw driver 11 enclosed in the supply and fastened on cover 12 (Fig. 1) and fold down the cover.
- Open the spring-loaded bottom guard flap 15 (Fig. 10) downwards and fasten it with the cover in open position.
- Unscrew the hexagon socket head cap screw 18 (Fig. 2) and remove the Intermediate cover 19 including the oil tank.

- Unfasten the fastening screw 5 (Fig. 1) for the lower chain deflection protection and fold down the guard plate 6.
- Release the chain tension by turning the tensioning screw 20 (Fig. 3) to the left by means of combination screw driver 11.
- Pull off the guide rail 21 including the saw chain and chain wheel 22 to the front and remove the chain.
- Place a new or freshly sharpened saw chain onto the guide rail and the chain wheel. In the process, pay attention that the tooth cutting edges of the chain point in direction of the marking 24 for the direction of travel and that the chain fastening bolt 23 engages in the hole in the guide rail provided for that purpose. Using combination screw driver 11 (Fig. 7), twist the gear shaft such that chain wheel 22 with the fitted saw chain easily engages in the driving gear teeth.



After installation of the saw chain set, immediately pull off combination screw driver 11.

- Slide open the intermediate cover 19 and slightly tighten the hexagon socket head cap screw 18. Using combination screw driver 11, turn the clamping screw 20 (Fig. 3) that can be reached through the hole in the intermediate cover clockwise until the correct chain tension has been achieved (see section 4.3).
- Tighten the hexagon socket head cap screw 18. Fold up the protection for the bottom chain deflection and tighten it with screw 5 (Fig. 1).
- Unlock the bottom guard flap 15 (Fig. 2). Fold up the cover 12 and tighten the cylinder head bolt 13. Fasten combination screw driver 11 in the brackets inside the cover.

If a new saw chain has been fitted, it must be run in idling mode for approx. 2 to 3 minutes. Pay attention to adequate chain lubrication. After running-in, it may be necessary to correct the chain tension.

### 4.3 Chain tension

For a safe operation of the machine and for the life time of the entire chain set it is important that the correct chain tension is set. This must therefore be

checked prior to start-up and once in a while during operation. The chain tension is set correctly if in a cold operating condition, the saw chain abuts on the guide rail and can be manually lifted by 3 to 4 mm (1/8 to 3/16 in.).

When heated to operating temperature, the saw chain elongates and starts to sag. If the elongation is that large that the chain links start to disengage from the guide at the rail, the saw chain must be retensioned.



### Danger

Pull the power plug during all service work.

Proceed as follows to retension the saw chain:

- Open the spring-loaded bottom guard flap 15 (Fig. 2) downwards. Using combination screw driver 11 fastened on cover 12 (Fig. 1), slightly release the hexagon socket head cap screw 18 (Fig. 2) through the bottom opening in cover 12 and screw 5 (Fig. 1).
- Adjust the chain tensioning screw 20 through the top opening in the cover (see Fig. 1) using combination screw driver 11. Turning clockwise means increasing and turning anti-clockwise means decreasing the chain tension.
- Tighten the hexagon socket head cap screw 18. Fold up the protection for the bottom chain deflection and tighten it with screw 5 (Fig. 1).

If the saw chain is retensioned after it has heated up, it is absolutely necessary to slacken it again once sawing has been completed. Failure to do so would cause very high shrinkage stresses due to the saw chain contracting when cooling down to ambient temperature, in particular if very low outside temperatures are prevailing.

Until it has elongated, a new saw chain must be retensioned more frequently than a saw chain that has already been used for a longer period of time.

### 4.4 Chain lubrication

Correct lubrication of the saw chain is of major importance for its life time. A dry running chain will quickly damage the entire chain set irreparably. Lubrication is adequate if a trail of oil is visible between saw chain and guide rail.

It is therefore important to check the chain lubrication function prior to the start of work and to check the oil

level in the lubricant tank. It may not drop below the marking placed in cover 12 (Fig. 1) next to inspection window 14. Only use biodegradable oil for the refill. The oil tank filling quantity amounts to approx. 0.3 litres.



### **Danger**

If any oil should get into your eyes during refilling, immediately rinse them with a copious amount of water. Spilled oil must be absorbed with commercial oil binders. Before adjusting the chain lubrication pull the power plug!

The flow rate of the built-in oil pump can be adjusted. A normal dosing rate has been set at the factory, which can be verified by the fact that an oil trace is visible between saw chain and guide rail. However, if necessary, the dosing rate can be changed. Proceed as follows:

- Unfasten cylinder head bolt 13 using combination screw driver 11 enclosed in the supply and fastened on cover 12 (Fig. 1) and fold down the cover.
- Open the spring-loaded bottom guard flap 15 (Fig. 2) downwards and fasten it with the cover in open position.
- Unscrew the hexagon socket head cap screw 18 (Fig. 2) and remove the Intermediate cover 19 including the oil tank.
- Dosing screw 25 (Fig. 4) that is now accessible at the rear of the intermediate cover can be used to adjust the oil pump's flow rate. Turning the screw clockwise increases the flow rate, turning it anti-clockwise decreases the flow rate.
- Refit the intermediate cover 19 (Fig. 2) and tighten it with hexagon socket head cap screw 18.
- Unlock the bottom guard flap 15 (Fig. 2). Fold up the cover 12 (Fig. 1) and tighten the cylinder head bolt 13. Fasten combination screw driver 11 in the brackets inside the cover.
- Whether the flow rate now meets the requirements can now be checked by briefly switching on the machine.

## **4.5 Setting the parallel stop**

The parallel stop 7 (Fig. 1) is used to execute parallel cuts along the outside edge of the workpiece from a cutting width of 175 mm (6 57/64 in.). For this purpose, the narrow edge of the stop must point downwards.

The stop can be used on both sides of the machine.

To adjust the cutting width or to use it on the other side of the machine, the two wing screws 8 (Fig. 1) are unfastened, the parallel stop is moved accordingly and then the wing screws are retightened well.

The base plate is equipped with reading edges at all four slide-in positions on which the markings applied to the guide rods of the parallel stop can be read off. In this manner, the parallel stop can be set exactly parallel to the chain set.

When using the parallel stop on the left-hand side of the machine, the cutting width is the direct measurement between the guide surface of the limit stop and the tracing edge 26 (Fig. 6). This measurement is the same for all cutting angles! If the parallel stop is used on the right-hand side of the machine, the chain width must still be deducted from this measure (6.8 mm for a vertical cut). However, in this case it is recommended to determine the correct setting by executing a trial cut. If the right-hand side of the chain is used to saw at the marking, tracing edges 27 graduated according to cutting angle apply (Fig. 6).

## **4.6 Setting for angle cuts (bevel and jack rafter cuts)**

In order to carry out bevel cuts and jack rafter cuts, the chain guide rail can be swivelled in both directions up to 60°. To do so, the machine is placed onto a corresponding support such that the chain guide rail is free moving. After unfastening handle 16 (Fig. 1) and deactivating locking lever by pulling and twisting handle 9, the machine can be swivelled. The cutting angle can be read of the angle scale 17.

If the locking lever is activated, this facilitates setting the 0° and 45°- positions.

Depending on the set cutting angle, the maximum cutting depths amount to:

	260 HM	400 HM	400 Q
- at 60°	130 mm (0.098 in.)	199 mm (0.098 in.)	199 mm (0.098 in.)
- at 45°	184 mm (0.098 in.)	282 mm (0.098 in.)	282 mm (0.098 in.)
- at 30°	225 mm (0.098 in.)	346 mm (0.098 in.)	346 mm (0.098 in.)
- at 15°	251 mm (0.098 in.)	386 mm (0.098 in.)	386 mm (0.098 in.)

After setting the cutting angle, retighten handle 16.

#### 4.7 Installing the dust extraction adapter

The ZSX-AA dust extraction adapter is installed without tools.

- Unscrew the knurled screw 31 (Fig. 12) of the ZSX-AA dust extraction adapter completely to the stop.
- When fitting the ZSX-AA, first of all secure it on the existing screw of the ZSX discharge flap 29.
- Place the ZSX-AA completely onto the machine.
- Now tighten the knurled screw 31 hand-tight.

The ZSX-AA dust extraction adapter can only be used in conjunction with the dust extraction hose Ø49 mm (order No. 093682) and dust extractor S 35 M (Order No. 919701) or high-capacity extractor S200 (Order No. 206869).

## 5 Operation

### 5.1 Initial operation

Personnel entrusted to work with the machine must be made aware of the operating instructions, calling particular attention to the chapter "Safety instructions".

### 5.2 Switching on and off



#### Danger

Before switching on the machine, pay attention that the guide rail and the saw chain are unobstructed. The workspace underneath the workpiece must be free of obstacles. Lead the connecting cable away to the rear. Hold the machine with both hands by the handles provided for that purpose.

- **Switching on:** First unlock the switch-on lock by pressing the locking lever 10.1 (Fig. 1) to the front. Then actuate the control lever 10. As this is a switch without locking device, the machine will only run for as long as this switch is pressed.

The carpenter's chain saw ZSX Ec is equipped with an electronic speed control. The speed is continuously variable between 3000 and 3600 rpm. The required speed is set with the aid of the setting wheel 30 (Fig. 1).

When using a carbide or fine-cut chain, it is recommended to set the speed to the lowest value. When using a cross cut chain set it to the highest value.

The built-in electronic system provides for jerk-free acceleration when the machine is switched on and under load readjusts the speed to the fixed setting.

- **Switching off:** To switch off, release the switch trigger 10. The switch-on lock automatically takes effect again and secures the carpenter's chain saw against accidental switch-on.

On switching off the machine, the automatic brake takes effect simultaneously. This shortens the slowing time of the saw chain to approx. 1 second.

### 5.3 Work instructions

The handling and layout of the carpenter's chain saw ZSX Ec corresponds to a portable circular saw. The riving knife/splitter 4 prevents the saw chain from jamming and the safeguard of the bottom chain deflection a turning up of the machine. It is particularly suited for cross cuts requiring a large cutting depth, in particular also for joining laminated timber.

Before switching on, place the machine with its base plate 3 such onto the workpiece that there is not yet any contact between saw chain and workpiece. Hold the machine by both handles 1 and 2 and after switching on, slide evenly forwards without canting. Therefore, if possible, always guide the machine with the parallel stop either along the workpiece edge or along a guide rail that is available as special accessory (see section 4.5). The use of a guide rail achieves a clearly higher cut quality.

#### 5.4 Large cutting lengths

For large cutting lengths (e.g. several beams in a row) the guide rail can be tilted to the rear by 10° (see Fig. 5). This makes it easier to guide the machine straight ahead, in particular at the transition from one workpiece to the next.



#### Danger

Pull the power plug during all service work.

For tilting, first of all the two set screws 28 (Fig. 5) are unfastened and the chain guide rail is tilted up to the limit stop in the direction of the rear handle. Then tighten the set screws again.

## 6 Service and maintenance



#### Danger

Pull the power plug during all service work.

MAFELL machines are designed to be low in maintenance.

The ball bearings used are greased for life. When the machine has been in operation for a longer period of time, we recommend to hand the machine in at an authorised MAFELL customer service shop for inspection.

#### 6.1 Machine

The machine must be regularly cleaned off deposited dust. When doing so, you should clean the ventilation openings on the motor with a vacuum cleaner.

Only use our special grease, order No. 049040 (1 kg tin) for all greasing points.

Only use our special grease, order no. 049065 (400 g tin) for gear lubrication.

The chain sets used on the machine should be regularly deresinated, as clean tools improve the quality of the cut. Deresination is carried out by soaking the chain set in petroleum or a commercial deresination agent for 24 hours.

#### 6.2 Guide rail of the chain set

This guide rail must be maintained regularly. This includes lubricating the chain deflection wheel and deburring the rail.

#### Lubricating the carbide guide rail - see Fig. 8

- Dismantle chain set (see section 4.2).
- Clean lubrication hole.
- Place guide rail onto a flat surface.
- Press the mouthpiece of the grease gun tightly into the lubrication hole and press until grease emerges at the deflection. Use a good, acid-free bearing grease for this purpose.
- Refit the chain set (see section 4.2).

#### Deburring - see Fig. 9

- Dismantle chain set (see section 4.2).
- Remove chain from the guide rail.
- Remove the burr using a flat file as shown in Fig. 9.
- Replace the chain and refit the chain set (see section 4.2).

#### 6.3 Chain wheel

The stress on chain wheel 22 (Fig. 3) is particularly high. If it exhibits extremely visible grooves at the individual teeth (approx. 0.5 mm / 1/64 in.) it must be replaced without fail. MAFELL recommends to have this work carried out by an authorised customer service shop.

#### 6.4 General sharpening information

Just as important as quality and care of the **machine** are quality and care of the **saw chain, guide rail and chain pinion**.

If the care of one of these «partners», which are acting jointly during sawing, is neglected, the consequences are frequently:

- Wear or destruction of other partners
- Lacking cutting performance
- Bad surface
- A possible safety risk



These chains can only be reground at MAFELL via your appointed dealer.



Nails or adhering sand will damage the saw chain. They must be removed from the cut surface.

Saw chains for:

ZSX Ec (Item No. 006955, 006968, 006971, 006972, 006974)

## 7 Troubleshooting



### Danger

Determining the causes for existing defects and eliminating these always requires increased attention and caution. Pull the mains plug beforehand!

Some of the most frequent defects and their causes are listed in the following chart. In case of other defects, contact your dealer or the MAFELL customer service.

Defect	Cause	Elimination
Machine cannot be switched on	No mains voltage	Check power supply
	Mains fuse defective	Replace fuse
	Carbon brushes worn	Take the machine to a MAFELL customer service shop
Machine switches off automatically during idling stops during cutting	Mains failure	Check pre-fuse
	Machine overloaded	Reduce feed speed
Saw chain jams as the machine is advanced	Feed rate too fast	Reduce feed speed
	Blunt saw chain	Release the switch immediately. Remove machine from the workpiece and replace saw chain or have it reground at the MAFELL customer service shop <b>Only concerns item - No. 006955</b> Before regrounding, mind the minimum height of the saw chain – see Fig. 10. <b>Only concerns item - No. 006968 and 006972</b> Before regrounding, mind the minimum length of the carbide teeth see Fig. 11

Saw chain is running out or increased effort necessary during advancing	Blunt saw chain	Replace saw chain or have it reground at the MAFELL customer service shop
Chip ejection blocked	Wood is too damp	
Saw chain is coasting a long time after it has been switched off	Automatic chain brake defective	Take the machine to a MAFELL customer service shop

## 8 Optional accessories

- Guide rail 260 Order No. 204581
  - Fine-cut saw chain - HM 260 Order No. 006968
  - Fine-cut saw chain 260 Order No. 006955
  - Driving star wheel Order No. 204584
  - Splitting wedge 260 Order No. 204586
  
- Guide rail 400 Order No. 204582
  - Fine-cut saw chain - HM 400 Order No. 006972
  - Driving star wheel Order No. 204584
  - Splitting wedge 400 Order No. 204587
  
- Guide rail 400 for 3/8" Order No. 204583
  - Saw chain - 3/8" 400 cross and longitudinal cut Order No. 006974
  - Driving star wheel 3/8" Order No. 204585
  - Splitting wedge 400 Order No. 204587



- Guide rail, one-part, complete 3 m long	Order No. 200672
- Guide rail, two-part, complete 3 m long	Order No. 037037
- Guide rail – extension 1.5 m long	Order No. 036553
- Pair of adapters for parallel stop for hooking into the guide rail	Order No. 037195
- Flat file	Order No. 076058
- Push type grease gun	Order No. 076158
- Universal guide	Order No. 202069
- Trolley ZSX Ec	Order No. 202113
- Glider	Order No. 206047
- Trolley ZSX Ec for F-Rail	Order No. 202795
- Guide rail F 80	Order No. 204380
- Guide rail F 110	Order No. 204381
- Guide rail F 160	Order No. 204365
- Guide rail F 210	Order No. 204382
- Guide rail F 310	Order No. 204383
- Sliding bevel segment F-WA	Order No. 205357
- Connecting piece F-VS	Order No. 204363
- Rail bag 160	Order No. 204626
- Rail bags set F 80 / 160 with WA	Order No. 204749
- Rail bags set F 160 / 160	Order No. 204805
- End caps F-EK	Order No. 205400
- Adhesive profile F-HP 6.8 m	Order No. 204376
- Splinter guard F-SS 3.4 m	Order No. 204375
- ZSX-AA dust extraction adapter	Order No. 207900

## 9 Exploded drawing and spare parts list

The corresponding information in respect of spare parts can be found on our homepage: [www.mafell.com](http://www.mafell.com)

**Sommaire**

1	Explication des pictogrammes.....	35
2	Données caractéristiques.....	35
2.1	Identification du constructeur.....	35
2.2	Identification de la machine.....	35
2.3	Caractéristiques techniques.....	36
2.4	Niveau sonore.....	36
2.5	Vibration.....	37
2.6	Équipement standard.....	37
2.7	Dispositifs de sécurité.....	37
2.8	Utilisation conforme.....	37
2.9	Autres risques.....	38
3	Consignes de sécurité.....	38
4	Équipement / Réglage.....	39
4.1	Raccordement au réseau.....	39
4.2	Remplacement de la chaîne de scie.....	39
4.3	Tension de la chaîne.....	40
4.4	Graissage de la chaîne.....	41
4.5	Réglage du guide parallèle.....	41
4.6	Réglage pour coupes en angle (coupes d'aplomb et coupe d'empanon).....	42
4.7	Montage de l'adaptateur d'aspiration.....	42
5	Fonctionnement.....	42
5.1	Mise en service.....	42
5.2	Marche / arrêt.....	42
5.3	Recommandations pour le travail.....	43
5.4	Coupes de grandes longueurs.....	43
6	Entretien et maintenance.....	43
6.1	Machine.....	43
6.2	Règle de guidage et garniture de chaîne.....	43
6.3	Pignon de chaîne.....	44
6.4	Recommandations générales pour l'affûtage.....	44
6.5	Stockage.....	44
7	Dérangements.....	45
8	Accessoires supplémentaires.....	46
9	Schéma éclaté et liste de pièces de rechange.....	47

## 1 Explication des pictogrammes



**Ce symbole figure partout où vous trouverez des consignes concernant votre sécurité.**

Leur non respect peut entraîner des blessures très graves.



**Ce symbole signale la présence d'une situation présentant des risques possibles**

Qui, s'ils ne sont pas évités, peuvent endommager le produit ou d'autres biens matériels dans ses alentours.



Ce symbole signale la présence de suggestions pour l'utilisation et autres informations utiles.

## 2 Données caractéristiques

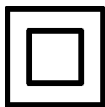
pour les machines portant le n° d'art. 925501, 925502, 925503, 925520, 925521, 925522 ou 925530

### 2.1 Identification du constructeur

MAFELL AG, Beffendorfer Straße 4, D-78727 Oberndorf / Neckar, Téléphone +49 (0)7423/812-0, Fax +49(0)7423/812-218

### 2.2 Identification de la machine

Toutes les indications nécessaires à l'identification de la machine se trouvent sur la plaque signalétique.



Classe de protection II



Marque CE documentant la conformité avec les exigences fondamentales de sécurité et de santé, conformément à l'annexe 1 de la directive pour les machines



Seulement pour les pays de l'Union Européenne

Ne pas jeter les appareils électriques dans les ordures ménagères !

Conformément à la directive européenne 2002/96/CE relative aux équipements électriques ou électroniques usés et à sa transposition dans la législation nationale, les appareils électriques doivent être collectés séparément et recyclés de manière à ne porter aucun préjudice à l'environnement.



Pour réduire le risque de blessures, lire le manuel d'utilisation.

### 2.3 Caractéristiques techniques

Outil (type à chaîne)	260 HM	400 HM	400 Q
Nombre de maillons moteurs	32	40	78
Pas	18 mm	18 mm	3/8"
Largeur de coupe	6,8 mm	6,8 mm	6,8 mm
Vitesse de coupe sous charge normale	13,5 – 16,4 m/s	13,5 – 16,4 m/s	14,0 – 17,0 m/s
Plage d'inclinaison des deux côtés	60°	60°	60°
Profondeur de coupe			
à 0°	260 mm	400 mm	400 mm
à 15°	251 mm	386 mm	386 mm
à 30°	225 mm	346 mm	346 mm
à 45°	184 mm	282 mm	282 mm
à 60°	130 mm	199 mm	199 mm
Garniture à chaîne pivotant de 10° vers l'arrière			
Dimensions de la machine			
Largeur x longueur x hauteur (guide compris suivant l'outil)	450x632x662 mm	450x632x800 mm	450x632x800 mm
Plaque de base	300x506 mm	300x506 mm	300x506 mm
Largeur sans guide	300 mm	300 mm	300 mm
Hauteur sans outil ni couteau diviseur	312 mm	312 mm	312 mm
Poids sans câble réseau	13,3 kg	14,1 kg	11 kg

---

Moteur universel antiparasité radio / TV	230 V~, 50 Hz	120 V~, 60 Hz
Puissance absorbée (charge nominale)	3000 W	
Courant en charge nominale	15,9 A	20 A
Vitesse de rotation à vide	18000 - 21500 min <sup>-1</sup>	18000 - 21500 min <sup>-1</sup>
Vitesse de rotation du pignon	à vide en charge nominale	3000 - 3600 min <sup>-1</sup> 2800 - 3400 min <sup>-1</sup> 3000 - 3600 min <sup>-1</sup> 2800 - 3400 min <sup>-1</sup>

### 2.4 Niveau sonore

Les valeurs d'émission sonore ont été déterminées suivant la norme EN 60745-1 mais avec la différence suivante : comme pièce à travailler, on a utilisé une poutre dure à scier en pin, d'une épaisseur de 100 mm. Les valeurs d'émissions s'élèvent à :

	Niveau de puissance acoustique	Niveau sonore au poste de travail
À vide	111 dB (A)	100 dB (A)
En charge	108 dB (A)	97 dB (A)

Les valeurs indiquées sont des niveaux sonores. Bien qu'il y ait un rapport entre le niveau d'émission et le niveau d'immission, on ne peut pas en déduire de façon indubitable si des mesures de prévention supplémentaires sont nécessaires ou non. Les facteurs influençant le niveau d'immission actuel au poste de travail sont la durée d'exposition, les caractéristiques de la pièce, la présence d'autres sources sonores telles que machines ou autres travaux voisins. En outre, le niveau d'immission admissible peut varier d'un pays à l'autre. La présente information a cependant pour but de donner à l'utilisateur de la machine une meilleure appréciation des dangers et des risques.

## 2.5 Vibration

L'accélération typique évaluée est de 3,2 m/s<sup>2</sup>.

## 2.6 Équipement standard

Scie à chaîne de charpente ZSX Ec complète, avec :	260 HM	400 HM	400 Q
Règle de guidage	Spéciale 260	Spéciale 400	Spéciale 3/8" 400
Couteau diviseur	260	400	400
Chaînes à scier	2 spéciales 18 mm HM	2 spéciales 18 mm HM	2 de 3/8" coupe transversale et longitudinale

1 guide parallèle

1 outil de service dans la fixation attachée à la machine

1 notice d'emploi

1 livret « Consignes de sécurité »

## 2.7 Dispositifs de sécurité



### Danger

Ces dispositifs étant nécessaires au fonctionnement fiable de la machine, il est interdit de les retirer ou de les ponter.

La machine est équipée des dispositifs de sécurité suivants :

- Dispositifs protecteurs au-dessus de la plaque de base
- Renvoi inférieur avec tôle de protection
- Conception spéciale de la chaîne à scier
- Couteau diviseur
- Grande plaque de base de guide parallèle
- Poignées
- Dispositif de commutation avec blocage et frein

## 2.8 Utilisation conforme

La scie à chaîne de charpente de MAFELL est exclusivement prévue pour la coupe longitudinale et transversale de bois massif d'une épaisseur

maximale de 400 mm, à condition d'utiliser exclusivement la chaîne spécialement prévue par MAFELL pour cette machine, et d'appliquer la plaque de base 3 (ill. 1) de la machine sur la pièce à travailler. La machine ne doit être manipulée que par une personne. Pour cela, la machine doit être tenue et guidée par les deux poignées 1 et 2 prévues à cet effet.

Toute autre utilisation que celle précédemment décrite sera qualifiée de non conforme. La responsabilité du fabricant ne pourra pas être mise en cause en cas de dommages résultant d'une utilisation non conforme.

Pour utiliser la machine de façon conforme, respecter les conditions de fonctionnement, maintenance et entretien dictées par Mafell.

## 2.9 Autres risques



### Danger

Même dans le cadre de l'utilisation conforme et du respect des consignes de sécurité, certains risques résiduels émanent de l'utilisation et peuvent être à l'origine de problèmes de santé.

- Contact avec la chaîne en marche sous la plaque de base.
- Contact avec la chaîne arrêtée sous la plaque de base.
- Contrecoup/rebond de la machine lors du coincement dans la pièce à travailler.
- Rupture de la chaîne à scier.
- Contact avec les parties sous tension lors de l'ouverture du boîtier, si la fiche n'a pas été débranchée.
- Lésion de l'ouïe lors de travail long et continu sans protection acoustique.
- Émission de sciures de bois nuisant à la santé lors d'un travail long et continu sans aspiration.

## 3 Consignes de sécurité



### Danger

Toujours respecter les consignes de sécurité ainsi que les règlements de sécurité en vigueur dans le pays respectif de l'utilisateur !

### Instructions générales :

- Il est interdit à des enfants ou à des adolescents de se servir de la machine. Exception faite des adolescents en cours de formation et sous la surveillance d'un spécialiste compétent.
- Ne jamais travailler sans les dispositifs de protection consignés pour les opérations correspondantes à effectuer et ne rien modifier sur la machine qui puisse mettre la sécurité en cause.
- Lors de l'utilisation de la machine en plein air, il est recommandé de l'équiper d'un interrupteur de protection contre les courants de court-circuit.
- Ne pas porter la machine au niveau du câble et ne pas débrancher la machine en tirant sur le câble.

- Veiller à ce que le câble soit protégé contre l'huile et la chaleur et à ce qu'il ne passe pas sur des arêtes vives.
- Les câbles ou les fiches détériorés doivent être remplacés sans retard. Afin de ne pas menacer la sécurité, le remplacement ne doit être fait que par Mafell ou un atelier de service-après vente autorisé par MAFELL.
- Éviter de plier le câble. En particulier, ne pas enrouler le câble autour de la machine pendant le transport et le stockage de la machine.
- Avant tout travail, vérifier si les dispositifs de protection et de travail sont bien fixés et en bon état. Les dispositifs de protection et éléments endommagés doivent être réparés de façon adéquate ou remplacés.
- Tenir compte des conditions ambiantes. Ne pas exposer la machine à la pluie et éviter de travailler dans un environnement humide ou mouillé, de même qu'à proximité de liquides ou gaz inflammables.
- Conserver la machine dans un endroit sec et fermé, en-dehors de la portée d'enfants.

### Instructions pour l'utilisation d'équipement de protection personnelle :

- Toujours porter un protège-oreilles en travaillant.
- Toujours porter un masque de protection contre la poussière en travaillant.
- Toujours porter des vêtements de travail près du corps (pas de shorts) et ôter bagues, bracelets et montres.

### Instructions pour l'opération :

- Veiller à disposer d'un espace libre suffisant, antidérapant, bien éclairé et aéré.
- Débrancher la fiche de secteur avant le changement d'outils, de procéder à des travaux de réglage et de remédier à toute anomalie (dont fait également partie le retrait d'éclats coincés).
- N'usiner aucune pièce trop petite ou trop grosse pour la capacité de la machine.
- Fixer si possible la pièce à usiner, par ex. à l'aide de serre-joints, pour l'empêcher de glisser.

- N'utiliser que des chaînes à scier d'origine MAFELL. Les chaînes de scie du commerce ne conviennent pas à ces machines. Vérifier la tension correcte de la chaîne après chaque remplacement de chaîne.
- Le couteau diviseur 4 (ill. 1) ainsi que la tôle de protection du renvoi de chaîne inférieur 6 ne doivent pas être enlevés.
- La machine est un appareil destiné à une personne et ne doit être utilisée que pour les opérations utilisant la plaque de base 3 (ill. 1) en tant qu'appui.
- Avant de commencer à travailler, vérifier si le réservoir contient une quantité d'huile suffisante pour la lubrification de la chaîne et si le graissage de chaîne fonctionne (voir le point 4.4).
- Avant la mise en marche, la machine doit être tenue et appuyée correctement. Le guide de chaîne et la chaîne doivent être dégagés. Ne commencer à scier la pièce à travailler que lorsque la chaîne à scier a atteint sa pleine vitesse. Veiller pour cela à avoir un appui sûr au sol.
- L'interrupteur ne doit pas être bloqué en position Marche.
- Pendant la coupe, ne pas mettre les mains sous la plaque de base ou dans l'éjection de copeaux.
- Ne jamais transporter la machine lorsque la chaîne tourne et veiller à ce que la chaîne en rotation n'entre en contact qu'avec la pièce à travailler et pas avec d'autres objets limitrophes.
- Le couvercle 12 (ill. 1) recouvrant le pignon ne doit jamais être enlevé lorsque la machine tourne et ne doit l'être que lors du changement d'outil. Le remettre ensuite immédiatement en place.
- Vu que la machine ne peut pas être raccordée à une aspiration, ne travailler qu'en plein air ou dans des pièces suffisamment ventilées.
- Ne plus modifier violemment un sens de coupe déjà pris. En sciant, ne modifiez pas la direction choisie par force. Guider la machine de manière à ce que la pression exercée ne freine pas la chaîne.
- Vérifier que la pièce à travailler ne contient pas de corps étrangers. Ne scier ni clous ni objets métalliques.
- Lors du sciage, toujours écarter le câble d'alimentation en arrière de la machine.
- Débrancher immédiatement la fiche dès que les câbles de raccordement sont détériorés ou sectionnés.
- Adapter l'avance à l'épaisseur du matériau. Adaptez l'avance à l'épaisseur du matériau. Une avance trop rapide entraîne une surcharge du moteur, nuit à la netteté de la coupe et provoque un désaffûtage plus rapide de la chaîne.
- Ne dégager la machine de la pièce à usiner que lorsque la chaîne à scier s'est immobilisée. Grâce au frein monté, ceci s'effectue très rapidement.

#### **Instructions pour entretien et maintenance :**

- Le nettoyage régulier de la machine, et avant tout des dispositifs de réglage d'inclinaison des guidages pour le guide parallèle et le carter du renvoi supérieur et inférieur de chaîne, constitue un facteur de sécurité important. Avant d'y procéder, débrancher la fiche.
- N'utiliser que des pièces détachées et des accessoires d'origine MAFELL. À défaut de quoi la garantie du constructeur n'est pas assurée et sa responsabilité est dérogée.

## **4 Équipement / Réglage**

### **4.1 Raccordement au réseau**

Avant la mise en marche, vérifier que la tension du réseau correspond bien à la tension indiquée sur la plaque signalétique de la machine.

### **4.2 Remplacement de la chaîne de scie**



#### **Danger**

Débrancher impérativement la fiche de secteur avant de remplacer la chaîne de scie.

Risque de blessure également pendant l'immobilisation de la chaîne à scier.

Pour remplacer la chaîne de scie, procéder comme suit :

- À l'aide du tournevis combiné 11 livré et fixé sur le couvercle 12 (ill. 1), dévisser la vis cylindrique 13 et rabattre le couvercle vers le bas.
- Ouvrir vers le bas le clapet de protection inférieur 15 (ill. 10) sollicité par ressort et le fixer avec le couvercle en position ouverte.
- Dévisser la vis à six pans creux 18 (ill. 2) puis retirer le couvercle intermédiaire 19 ainsi que le réservoir à huile.
- Dévisser la vis de fixation 5 (ill. 1) pour la protection du renvoi de chaîne inférieur et rabattre la tôle de protection 6 vers le bas.
- Détendre la tension de chaîne en tournant la vis de serrage 20 (ill. 3) vers la gauche à l'aide du tournevis combiné 11.
- Retirer la règle de guidage 21 y compris la chaîne à scier et le pignon de chaîne 22 vers l'avant et enlever la chaîne.
- Monter une chaîne neuve ou une chaîne raffûtée sur la règle de guidage et le pignon de chaîne. Veiller à ce que les tranchants des dents de la chaîne soient dirigés en direction du repère 24 dans le sens de la marche et à ce que le goujon de serrage de chaîne 23 s'engrène dans l'alésage de la règle de guidage prévu à cet effet. Faire tourner l'arbre d'engrenage, à l'aide du tournevis combiné 11 (ill. 7), de sorte que le pignon de chaîne 22 s'engrène facilement dans la denture d'entraînement lorsque la chaîne à scier est mise en place.



Après le montage de la garniture de chaîne à scier, retirer immédiatement le tournevis combiné.

- Poser le couvercle intermédiaire 19 et serrer légèrement la vis à six pans creux 18. Introduire le tournevis combiné 11 par l'alésage du couvercle intermédiaire, dans la vis de serrage 20 (ill. 3) accessible, et le faire tourner dans le sens des aiguilles d'une montre, jusqu'à ce que la tension correcte de chaîne soit atteinte (voir le point 4.3).
- Serrer la vis à six pans creux 18 à fond. Relever la protection du renvoi inférieur de chaîne et la serrer à l'aide de la vis 5 (ill. 1).

- Déverrouiller le clapet de protection inférieur 15 (ill. 2). Relever le couvercle 12 et serrer la vis cylindrique 13. Fixer le tournevis combiné 11 dans le support du couvercle.

Si une chaîne à scier neuve est montée, la faire tourner à vide pendant 2 à 3 minutes. S'assurer alors que le graissage de la chaîne soit suffisant. Après le rodage, il peut s'avérer nécessaire, suivant les circonstances, de corriger la tension de chaîne.

#### 4.3 Tension de la chaîne

Pour un fonctionnement fiable de la machine et pour assurer une longue durée de vie à la garniture de chaîne, il est important que la tension de chaîne soit correctement réglée. Celle-ci doit être donc contrôlée avant, et à plusieurs reprises pendant, le travail. La chaîne est correctement tendue lorsque, à froid, la chaîne repose sur la règle de guidage et peut être encore soulevée de 3 à 4 mm à la main.

Lors de la mise à température de service, la chaîne à scier se dilate et se met à pendre. Si la dilatation est telle que les maillons sortent du guidage, il est alors nécessaire de retendre la chaîne à scier.



#### Danger

Débrancher la fiche de secteur avant d'effectuer des travaux de maintenance.

Pour retendre la chaîne à scier, procéder comme suit :

- Ouvrir le clapet de protection intérieur 15 (ill. 2), sollicité par ressort, vers le bas. À l'aide du tournevis combiné 11 fixé sur le couvercle 12 (ill. 1), desserrer légèrement la vis à six pans creux 18 (ill. 2) par l'ouverture inférieure pratiquée dans le couvercle 12, ainsi que la vis 5 (ill. 1).
- Régler la vis de tension de chaîne 20 par l'ouverture pratiquée dans la partie supérieure du couvercle (voir ill. 1), à l'aide du tournevis combiné 11. Une rotation dans le sens des aiguilles d'une montre correspond à une augmentation et une rotation dans le sens inverse des aiguilles d'une montre à une diminution de la tension de chaîne.



- Serrer la vis à six pans creux 18 à fond. Relever la protection du renvoi inférieur de chaîne et la serrer à l'aide de la vis 5 (ill. 1).

Si la chaîne à scier est retendue après échauffement, elle doit être impérativement détendue à la fin du sciage. Sinon, lors du retour à la température ambiante, et en particulier lors de très basses températures extérieures, il s'ensuivrait des tensions importantes dues à la rétraction.

Par rapport à une chaîne utilisée depuis un certain temps, une chaîne neuve doit être plus fréquemment retendue jusqu'à ce qu'elle se soit allongée.

#### 4.4 Graissage de la chaîne

Un graissage correct est très important pour la durée de vie de la chaîne. Si la chaîne tourne à sec, la garniture de chaîne est irrémédiablement détériorée en peu de temps. Le graissage est considéré comme correct lorsqu'une trace d'huile est visible entre la chaîne et la règle de guidage.

C'est pourquoi il est important, avant de commencer tout travail, de contrôler le fonctionnement du graissage de chaîne et le niveau d'huile dans le réservoir. Il ne doit pas être inférieur au repère pratiqué à côté du regard 14 sur le couvercle 12 (ill. 1). Pour le remplissage, n'utiliser que l'huile biodégradable. La contenance du réservoir d'huile est d'environ 0,3 litre.



#### Danger

Si, lors du remplissage, des projections d'huiles sautent aux yeux, les rincer immédiatement et abondamment à l'eau. En cas de débordement, l'huile doit être absorbée à l'aide d'un liant du commerce. Avant de régler le graissage de chaîne, débrancher impérativement la fiche !

Le débit d'huile de la pompe à huile intégrée est réglable. Un dosage normal a été réglée en usine et peut être contrôlé grâce à la trace d'huile visible entre la chaîne et la règle de guidage. Au besoin, le dosage peut être modifié en procédant pour cela de la manière suivante :

- À l'aide du tournevis combiné 11 livré et fixé sur le couvercle 12 (ill. 1), dévisser la vis cylindrique 13 et rabattre le couvercle vers le bas.
- Ouvrir vers le bas le clapet de protection inférieur 15 (ill. 2) sollicité par ressort et le fixer avec le couvercle en position ouverte.
- Dévisser la vis à six pans creux 18 (ill. 2) puis retirer le couvercle intermédiaire 19 ainsi que le réservoir à huile.
- À l'aide de la vis de dosage 25 (ill. 4) maintenant accessible sur la partie arrière du couvercle intermédiaire, le débit de la pompe à huile peut être réglé. Une rotation de la vis dans le sens des aiguilles d'une montre correspond à une augmentation du débit, tandis qu'une rotation dans le sens inverse des aiguilles d'une montre correspond à une diminution.
- Reposer le couvercle intermédiaire 19 (ill. 2) et le bloquer avec la vis à six pans creux 18.
- Déverrouiller le clapet de protection inférieur 15 (ill. 2). Relever le couvercle 12 (ill. 1) et serrer la vis cylindrique 13. Fixer le tournevis combiné 11 dans le support du couvercle.
- Mettre brièvement en marche pour s'assurer que le débit correspond aux besoins voulus.

#### 4.5 Réglage du guide parallèle

Pour effectuer des coupes parallèles, le guide parallèle 7 (ill. 1) est mis en place le long du bord extérieur de la pièce à usiner, à partir d'une largeur de coupe de 175 mm. Pour cela, le bord étroit de la butée doit être dirigé vers le bas.

La butée peut être mise en place des deux côtés de la machine.

Pour le réglage de la largeur de coupe ou pour le montage sur l'autre côté de la machine, desserrer les deux vis à ailettes 8 (ill. 1), pousser le guide parallèle puis bien revisser les vis à ailettes.

Sur tous les quatre points de poussée, la plaque de base est pourvue de graduations permettant de lire les repères pratiqués sur les barres de guidage du guide parallèle, de sorte que le guide parallèle peut être réglé exactement à la parallèle par rapport à la garniture de chaîne.

Lors de l'utilisation du guide parallèle sur le côté gauche de la machine, la largeur de coupe correspond directement à la distance entre la surface

du guidage du guide et le bord de traçage 26 (ill. 6). Cette distance est la même pour tous les angles de coupe ! Lors de l'utilisation du guide du côté droit de la machine, il faut soustraire de cette distance la largeur de la chaîne (6,8 mm pour une coupe verticale). Dans ce cas, il est recommandé de déterminer le réglage correct en effectuant un essai de coupe. Si l'on scie avec le côté droit de la chaîne sur le tracé, tenir compte des bords de traçage 27 (ill. 6) échelonnés suivant les angles de coupe.

#### 4.6 Réglage pour coupes en angle (coupes d'aplomb et coupe d'empanon)

Pour des coupes d'aplomb et des coupes d'empanon, la règle de guidage de chaîne peut être inclinée jusqu'à 60° dans les deux directions. Placer pour cela, placez la machine sur un appui correspondant, de manière à ce que la règle de guidage de chaîne se meuve librement. Desserrer la poignée 16 (ill. 1), désactiver le cran d'arrêt en tirant et tournant la poignée 9, après quoi la machine peut être pivotée. L'angle de coupe peut être lu sur l'échelle graduée 17.

Lorsque le cran d'arrêt est activé, il facilite le réglage des positions 0° et 45°.

Suivant l'angle de coupe réglé, les profondeurs de coupe maxi sont de :

	260 HM	400 HM	400 Q
- pour 60°	130 mm	199 mm	199 mm
- pour 45°	184 mm	282 mm	282 mm
- pour 30°	225 mm	346 mm	346 mm
- pour 15°	251 mm	386 mm	386 mm

Une fois l'angle de coupe réglé, bien resserrer la poignée 16 à fond.

#### 4.7 Montage de l'adaptateur d'aspiration

Le montage de l'adaptateur d'aspiration ZSX-AA s'effectue sans outil

- Dévisser complètement la vis moletée 31 (ill. 12) de l'adaptateur d'aspiration ZSX-AA jusqu'en butée.

- Lors de la mise en place, fixer d'abord le ZSX-AA sur la vis présente du clapet d'éjection ZSX 29.
- Poser le ZSX-AA complètement sur la machine.
- Serrer maintenant la vis cannelée 31 à la main.

L'adaptateur d'aspiration ZSX-AA ne peut être utilisé qu'en liaison avec le flexible d'aspiration Ø49 mm (réf. 093682) et l'aspirateur S 35 M (réf. 919701) ou l'aspirateur grand volume S200 (réf. 206869).

## 5 Fonctionnement

### 5.1 Mise en service

La présente notice d'emploi doit être portée à la connaissance du personnel chargé de travailler avec la machine, une attention particulière devant être accordée au chapitre « consignes de sécurité ».

### 5.2 Marche / arrêt



#### Danger

Avant la mise en marche, veiller à ce que la règle de guidage et la chaîne soient libres. La zone de travail sous la pièce à travailler doit être exempte d'obstacles. Écarter le câble d'alimentation vers l'arrière. Retenir la machine des deux mains, au niveau des poignées prévues à cet effet.

- **Mise en route** : déverrouiller tout d'abord le blocage d'enclenchement en appuyant le levier de blocage 10.1 (ill. 1) vers l'avant. Actionner ensuite le levier de commande 10. Vu qu'il s'agit d'un interrupteur sans blocage, la machine continue de fonctionner tant que cet interrupteur est pressé.

La scie à chaîne de charpente ZSX Ec est équipée d'un système électronique de régulation de vitesse permettant de régler la vitesse progressivement de 3000 à 3600 min<sup>-1</sup>. La vitesse nécessaire est réglée à l'aide de la molette de réglage 30 (ill. 1).

Lors de l'utilisation d'une chaîne en métal dur ou d'une chaîne pour coupe fine, il est recommandé de régler la vitesse sur la valeur la plus faible et lors de l'utilisation d'une chaîne à coupe transversale sur la vitesse la plus élevée.

Le système électronique intégré assure une accélération sans à-coup lors de l'enclenchement et règle la vitesse sur la valeur fixement réglée en cas de charge.

- **Arrêt** : Relâcher le levier d'interrupteur 10 pour arrêter la machine. Le blocage d'enclenchement redevient actif et protège la scie à chaîne de charpente contre tout enclenchement involontaire.

En même temps que la mise à l'arrêt, le frein est actionné automatiquement, ce qui réduit le temps d'immobilisation de la chaîne à environ 1 seconde.

### 5.3 Recommandations pour le travail

Pour ce qui est de sa manipulation et de sa conception, la scie à chaîne de charpente ZSX Ec correspond à une scie circulaire portative. Le couteau diviseur 4 évite le coincement de la chaîne et le renvoi inférieur de la chaîne évite le rebond de la machine. Elle est particulièrement appropriée aux coupes transversales qui exigent une grande profondeur de coupe, en particulier pour la taille de poutres en lamellé-collé.

Avant la mise en marche, appliquer la machine avec la plaque de base 3 sur la pièce à travailler de manière à ce que la chaîne et la pièce à travailler ne se trouvent pas encore en contact. Après la mise en marche, saisir la machine par les deux poignées 1 et 2 et l'avancer régulièrement sans coincer. Utiliser toujours la machine, si possible, avec le guide parallèle, en la guidant soit le long du bord de la pièce à usiner, soit à l'aide de la règle de guidage disponible en tant qu'accessoire spécial (voir le point 4.5). L'utilisation d'une règle de guidage permet l'obtention d'une qualité de coupe bien meilleure.

### 5.4 Coupes de grandes longueurs

Pour des coupes de grande longueur (p. ex. plusieurs poutres les unes derrière les autres), la règle de guidage peut être pivotée de 10° vers l'arrière (voir ill. 5). La machine est alors plus facile à diriger en ligne droite, en particulier lors du passage d'une pièce à l'autre.



#### Danger

Débrancher la fiche de secteur avant d'effectuer des travaux de maintenance.

Pour le pivotement, dévisser d'abord les deux vis d'arrêt 28 (ill. 5) et pivoter la règle de guidage de chaîne jusqu'en butée, en direction de la poignée arrière. Resserrer ensuite les vis d'arrêt à fond.

## 6 Entretien et maintenance



#### Danger

Débrancher la fiche de secteur avant d'effectuer des travaux de maintenance.

Les machines MAFELL sont conçues pour fonctionner avec très peu d'entretien.

Les roulements à billes utilisés sont graissés à vie. Après une longue période d'utilisation, nous recommandons de faire réviser la machine par un service après-vente MAFELL agréé.

### 6.1 Machine

La machine doit être régulièrement débarrassée de la poussière qui s'y accumule. Nettoyer également les ouïes de ventilation du moteur à l'aide d'un aspirateur.

N'utiliser pour tous les points de graissage que notre graisse spéciale référence 049040 (boîte d'1 kg).

Pour graisser l'engrenage, n'utiliser que notre graisse spéciale référence 049065 (boîte de 400 g).

Enlever également régulièrement la résine qui s'accumule sur la garniture de chaîne, car des outils propres améliorent la qualité de la coupe. La dérésinification se fait par immersion de 24 heures de la garniture de chaîne dans du pétrole ou dans un produit de nettoyage du commerce.

### 6.2 Règle de guidage et garniture de chaîne

La règle de guidage doit subir un entretien régulier, avec, en particulier, un graissage du pignon de renvoi et un ébavurage du guide de chaîne.

**Pour le graissage de la règle de guidage en métal dur - voir l'ill. 8**

- Retirer la garniture de chaîne (voir le point 4.2).
- Nettoyer le trou de graissage.

- Poser la règle de guidage sur une base plane.
- Appliquer l'embout de la pompe à graisse sur l'orifice de graissage et injecter de la graisse jusqu'à ce qu'elle ressorte au niveau du renvoi. Utiliser pour cela de la graisse pour paliers, exempte d'acide.
- Remonter la garniture de chaîne (voir le point 4.2).

### Pour l'ébavurage - voir l'ill. 9

- Retirer la garniture de chaîne (voir le point 4.2).
- Retirer la chaîne de la Règle de guidage.
- Ebavurer avec une lime plate comme indiqué sur l'ill. 9.
- Reposer la chaîne et remonter la garniture de chaîne (voir parag. 4.2).

### 6.3 Pignon de chaîne

Le pignon de chaîne 22 (ill. 3) est soumis à une sollicitation particulièrement importante. Si l'on discerne des traces bien visibles d'attaque (environ 0,5 mm) au niveau de dents, il est alors nécessaire de le remplacer. MAFELL recommande de faire effectuer ce travail par un atelier service après-vente agréé.

### 6.4 Recommandations générales pour l'affûtage

La qualité et l'entretien de la **chaîne à scier** de la **règle de guidage** et du **pignon de chaîne** sont tout aussi importants que la qualité et l'entretien de la **machine**.

Si l'on néglige l'un de ces « partenaires » fonctionnant en commun lors du sciage, les conséquences suivantes peuvent en résulter fréquemment :

- usure ou destruction d'autre partenaires
- puissance insuffisante de coupe
- surface laissant à désirer
- risque possible d'atteinte à la sécurité



des clous ou la présence de sable endommagent la chaîne et doivent être retirés du point de coupe.

Les chaînes à scier pour :

ZSX Ec (n d'art. 006955, 006968, 006971, 006972, 006974)



Ne peuvent être raffûtées que chez MAFELL, par l'entremise d'un concessionnaire agréé.

### 6.5 Stockage

Nettoyer soigneusement la machine, si elle ne doit pas être utilisée pendant une période prolongée. Vaporiser les pièces métalliques mises à nu d'un produit de protection contre la rouille.

## 7 Dérangements



### Danger

La détermination des causes de dérangements présents et leur élimination exigent toujours une attention et précaution particulières. Débrancher la fiche au préalable !

Les dérangements les plus fréquents et leur causes sont décrits ci-après. Pour tout autre dérangement, veuillez contacter votre concessionnaire ou directement le service après-vente MAFELL.

Dérangement	Cause	Élimination
Impossible de mettre la machine en marche	Absence de tension du réseau	Contrôler l'alimentation en tension
	Fusible de secteur défectueux	Remplacer le fusible
	Balais de charbon usés	Amener la machine à un service après-vente MAFELL
La machine s'arrête d'elle-même pendant la marche à vide ou s'immobilise pendant la coupe	Panne de secteur	Vérifier le fusible en amont
	Machine surchargée	Réduire la vitesse d'avance
La lame se coince lors de l'avance de la machine	Avance trop rapide	Réduire la vitesse d'avance
	Chaîne à scier émoussée	Relâcher immédiatement l'interrupteur. Dégager la machine de la pièce à travailler et remplacer la chaîne à scier ou la faire raffûter dans un atelier service après-vente MAFELL <b>Ne concerne que le n° d'art. 006955</b> Avant de raffûter la chaîne à scier, tenir compte de sa hauteur résiduelle – voir ill. 10. <b>Ne concerne que les n° d'art. 006968 et 006972</b> Avant de raffûter la chaîne à scier, tenir compte de la longueur minimum des dents en métal dur voir ill. 11.
La chaîne à scier dévie ou réclame davantage d'efforts de poussée	Chaîne à scier émoussée	Remplacer la chaîne à scier ou la faire raffûter dans un atelier service après-vente MAFELL
Sortie de copeaux obstruée	Bois trop humide	
La chaîne à scier continue de marcher longtemps après l'arrêt	Défaillance du frein automatique de chaîne	Amener la machine à un service après-vente MAFELL

## 8 Accessoires supplémentaires

- Règle de guidage 260	Réf. 204581
- Chaîne de découpage de précision - HM 260	Réf. 006968
- Chaîne de découpage de précision 260	Réf. 006955
- Pignon de chaîne	Réf. 204584
- Couteau diviseur 260	Réf. 204586
- Règle de guidage 400	Réf. 204582
- Chaîne de découpage de précision - HM 400	Réf. 006972
- Pignon de chaîne	Réf. 204584
- Couteau diviseur 400	Réf. 204587
- Règle de guidage 400 pour 3/8"	Réf. 204583
- Chaîne à scier - 3/8" 400 pour coupe transversale et longitudinale	Réf. 006974
- Pignon de chaîne 3/8"	Réf. 204585
- Couteau diviseur 400	Réf. 204587
- Règle de guidage, en une partie, cpl., 3 m de long	Réf. 200672
- Règle de guidage, en deux parties, cpl., 3 m de long	Réf. 037037
- Rallonge de règle de guidage, 1,5 m de long	Réf. 036553
- Adaptateurs (paire) pour guide parallèle à accrocher sur la règle de guidage	Réf. 037195
- Lime plate	Réf. 076058
- Pompe de graissage	Réf. 076158
- Guide universel	Réf. 202069
- Chariot de transport ZSX Ec	Réf. 202113
- patin	Réf. 206047
- Chariot de transport ZSX Ec pour F-Rail	Réf. 202795
- Règle de guidage F 80	Réf. 204380
- Règle de guidage F 110	Réf. 204381
- Règle de guidage F 160	Réf. 204365
- Règle de guidage F 210	Réf. 204382
- Règle de guidage F 310	Réf. 204383
- Butée d'équerre F-WA	Réf. 205357
- Pièce de raccordement F-VS	Réf. 204363

- Lot système de guidage F 160	Réf. 204626
- Kit lot système de guidage F 80 / 160 avec WA	Réf. 204749
- Kit lot système de guidage F 160 / 160	Réf. 204805
- Capuchon d'extrémité F-EK	Réf. 205400
- Profilé adhérent F-HP 6,8 m	Réf. 204376
- Protection anti-éclats F-SS 3,4 m	Réf. 204375
- Adaptateur d'aspiration ZSX-AA	Réf. 207900

## **9 Schéma éclaté et liste de pièces de rechange**

Les informations correspondantes, relatives aux pièces de rechange, se trouvent sur notre page web : [www.mafell.com](http://www.mafell.com)

**Indice**

1	Legenda .....	49
2	Informazioni sul prodotto .....	49
2.1	Informazioni sul produttore .....	49
2.2	Identificazione della macchina .....	49
2.3	Dati tecnici .....	50
2.4	Informazioni sull'emissione di rumori .....	50
2.5	Informazioni sulle vibrazioni .....	51
2.6	Contenuto della fornitura .....	51
2.7	Dispositivi di sicurezza .....	51
2.8	Uso consentito .....	51
2.9	Rischi residui .....	52
3	Avvertenze di sicurezza .....	52
4	Allestimento / Regolazione .....	53
4.1	Collegamento a rete .....	53
4.2	Cambio sega a catena .....	53
4.3	Tensione catena .....	54
4.4	Lubrificazione catena .....	55
4.5	Regolazione battuta parallela .....	55
4.6	Regolazione per tagli angolari (tagli a squadra e obliqui) .....	56
4.7	Montaggio dell'adattatore aspiratore .....	56
5	Funzionamento .....	56
5.1	Messa in funzione .....	56
5.2	Accensione e spegnimento .....	56
5.3	Indicazioni operative .....	57
5.4	Grandi lunghezze di taglio .....	57
6	Manutenzione e riparazione .....	57
6.1	Macchina .....	57
6.2	Guida per catene .....	57
6.3	Rocchetto .....	58
6.4	Indicazioni generali per affilatura .....	58
6.5	Immagazzinaggio .....	58
7	Eliminazione dei disturbi .....	58
8	Accessori speciali .....	59
9	Disegno esplosivo e distinta dei ricambi .....	60



## 1 Legenda



**Questo simbolo si trova dovunque siano riportate avvertenze sulla Vostra sicurezza.**

In caso di mancata osservanza possono conseguire seri infortuni.



**Questo simbolo contrassegna una situazione potenzialmente dannosa.**

Se essa non viene evitata, il prodotto o oggetti nelle sue vicinanze possono essere danneggiati.



Questo simbolo contrassegna suggerimenti e altre utili informazioni per gli utilizzatori.

## 2 Informazioni sul prodotto

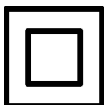
Per macchine con n articolo 925501, 925502, 925503, 925520, 925521, 925522 oppure 925530

### 2.1 Informazioni sul produttore

MAFELL AG, Beffendorfer Straße 4, D-78727 Oberndorf / Neckar, Telefon +49 (0)7423/812-0, fax +49 (0)7423/812-218

### 2.2 Identificazione della macchina

Tutti i dati necessari per l'identificazione della macchina sono riportati sulla targhetta identificatrice.



Classe di protezione II



Marchio CE che attesta la conformità ai requisiti fondamentali di sicurezza e di salute come da Allegato I della Direttiva Macchine.



Solo per i paesi UE

Non smaltire apparecchi elettrici insieme ai rifiuti domestici!

Secondo la direttiva europea 2002/96/CE sugli apparecchi elettrici ed elettronici in disuso ed alla sua attuazione in diritto nazionale, gli attrezzi elettrici da smaltire devono essere raccolti e riciclati in maniera differenziata.



Si prega di leggere attentamente queste istruzioni per l'uso per ridurre al massimo il rischio di ferirsi durante l'uso della macchina.

### 2.3 Dati tecnici

Utensile (tipo di sega a catena)	260 HM	400 HM	400 Q
Numero di maglie azionanti	32	40	78
Divisione catena	18 mm	18 mm	3/8"
Larghezza di taglio	6,8 mm	6,8 mm	6,8 mm
Velocità di taglio a carico normale	13,5 – 16,4 m/s	13,5 – 16,4 m/s	14,0 – 17,0 m/s
Campo di orientamento su ambedue i lati	60°	60°	60°
Profondità di taglio			
con 0°	260 mm	400 mm	400 mm
con 15°	251 mm	386 mm	386 mm
con 30°	225 mm	346 mm	346 mm
con 45°	184 mm	282 mm	282 mm
con 60°	130 mm	199 mm	199 mm

Gruppo catene orientabile sul retro di 10°

Dimensioni macchina

Larghezza x Lunghezza x Altezza	450x632x	450x632x	450x632x
(compreso battuta a secondo dell'utensile)	662 mm	800 mm	800 mm
Piano di appoggio	300x506 mm	300x506 mm	300x506 mm
Larghezza senza battuta	300 mm	300 mm	300 mm
Altezza senza utensile e cuneo divaricatore	312 mm	312 mm	312 mm
Peso senza cavo di rete	13,3 kg	14,1 kg	11 kg

---

Motore universale con soppressione dei disturbi / interferenze TV		230 V~, 50 Hz	120 V~, 60 Hz
Potenza assorbita (carico normale)		3000 W	
Corrente a carico normale		15,9 A	20 A
Numero di giri in funzionamento a vuoto		18000 - 21500 min <sup>-1</sup>	18000 - 21500 min <sup>-1</sup>
Numero di giri del pignone per catena	A vuoto	3000 - 3600 min <sup>-1</sup>	3000 - 3600 min <sup>-1</sup>
	Carico normale	2800 - 3400 min <sup>-1</sup>	2800 - 3400 min <sup>-1</sup>

### 2.4 Informazioni sull'emissione di rumori

I valori di emissione rumore sono stati rilevati secondo EN 60745-1 con la variazione seguente: Come pezzo da lavorare è stato utilizzato una trave grezza di legno di pino con uno spessore di 100 mm. I valori di emissione sono:

	<b>Livello di potenza sonora</b>	<b>Valore riferito al posto di lavoro</b>
A vuoto	111 dB (A)	100 dB (A)
Lavorazione	108 dB (A)	97 dB (A)

I valori indicati sono il livello di emissione. Nonostante sussista una correlazione tra livello di emissione e livello di immissione, da ciò non può essere derivato in modo affidabile, se sono necessarie misure precauzionali aggiuntive. I fattori attuali influenti per il livello di immissione presenti sul posto di lavoro comprendono la durata di esposizione, la caratteristica del locale, altre fonti di rumore ecc., come p. es. il numero di macchine e altre lavorazioni circostanti. Inoltre il livello di immissione massimo consentito può variare da Paese a Paese. Nonostante ciò, questa informazione è adatta, per permettere all'utente della macchina di valutare in modo migliore il pericolo e il rischio.

## 2.5 Informazioni sulle vibrazioni

L'accelerazione tipica valutata è 3,2 m/s<sup>2</sup>.

## 2.6 Contenuto della fornitura

Sega a catena per carpenteria ZSX Ec completa di:

	260 HM	400 HM	400 Q
Guida per catena	Speciale 260	Speciale 400	Speciale 3/8" 400
Cuneo divaricatore	260	400	400
Catene per seghe	2 pz. Speciale 18 mm HM	2 pz. Speciale 18 mm HM	2 pz. 3/8" taglio obliquo e longitudinale

1 battuta parallela

1 Utensile d'uso alloggiato nel supporto della macchina

1 istruzioni per l'uso

1 libretto "Avvertenze di sicurezza"

## 2.7 Dispositivi di sicurezza



### Pericolo

I dispositivi descritti sono indispensabili per il funzionamento sicuro della macchina e non devono essere rimossi o manomessi.

La macchina è dotata dei seguenti dispositivi di sicurezza:

- Dispositivi di protezione sopra la piastra base
- Rinvio inferiore con lamierino di protezione
- Struttura speciale dell sega a catena
- Cuneo divaricatore
- Piastra base grande e battuta parallela
- manici
- Dispositivo di comando con blocco e freno

## 2.8 Uso consentito

La sega a catena per carpenteria è adatta esclusivamente per il taglio longitudinale e obliquo di legno massiccio fino a uno spessore massimo di 400

mm, sotto l'impiego esclusivo di catene Speciale per seghe previste da MAFELL, dove la macchina deve essere appoggiata con la sua piastra base 3 (Fig. 1) sul pezzo da lavorare. L'uso è consentito solo per una persona. Durante ciò, la macchina deve essere afferrata e guidata dai due manici 1 e 2 previsti.

Ogni altro tipo di uso di quello descritto sopra viene considerato non consentito. Il produttore non risponde per danni derivanti da un uso di tale tipo.

Per usare la macchina conforme alla sua destinazione d'uso è necessario osservare le condizioni di esercizio, di manutenzione e di riparazione prescritte da Mafell.

## 2.9 Rischi residui



### Pericolo

Nonostante l'uso conforme alla destinazione e l'osservanza delle disposizioni di sicurezza restano dei rischi residui causati dall'uso previsto, i quali potrebbero comportare di conseguenza danni alla salute.

- Toccare la catena in funzione sotto la piastra base.
- Toccare la catena ferma sotto la piastra base.
- Contraccolpo della macchina in caso di inceppamento nel pezzo.
- Rottura della catena di sega.
- Contatto con pezzi sotto tensione con alloggiamento aperto e spina elettrica non estratta.
- Danneggiamento dell'udito in caso di lavori prolungati senza cuffie protettive.
- Emissione di polveri di legno nocive alla salute in caso di lavoro prolungato senza impianto di aspirazione.

## 3 Avvertenze di sicurezza



### Pericolo

Osservate sempre le seguenti avvertenze di sicurezza e le disposizioni di sicurezza vigenti nel paese di utilizzazione!

### Avvertenze generali:

- Non fare usare questa macchina da bambini e da ragazzi. Fanno eccezione giovani sotto la sorveglianza di personale esperto ai fini della loro formazione.
- Mai lavorare senza i dispositivi di protezione prescritti e previsti per il rispettivo lavoro e non modificare niente sulla macchina che potrebbe pregiudicare la sicurezza.
- All'impiego della macchina all'aperto si consiglia di utilizzare un interruttore di sicurezza per correnti di guasto.
- Non portare la macchina dal cavo e non staccare la spina dalla presa tirandola dal cavo.

- Fare attenzione che il cavo sia protetto da olio e calore e che non venga danneggiato tirandolo sopra spigoli vivi.
- Cavi o spine difettosi vanno sostituiti immediatamente. La sostituzione deve essere eseguita solo da Mafell o da un'officina di assistenza clienti MAFELL autorizzata, per così evitare pericoli in materia di sicurezza.
- Evitate di schiacciare o piegare fortemente il cavo. Non avvolgere il cavo intorno alla macchina, soprattutto durante il trasporto e l'immagazzinaggio della macchina.
- Controllate prima di ciascun lavoro, che i dispositivi di protezione e di lavoro siano fissati in modo sicuro e non risultino danneggiati. Dispositivi di protezione e pezzi danneggiati vanno riparati adeguatamente o sostituiti.
- Tenete in considerazione gli influssi dell'ambiente circostante. Non esponete la macchina alla pioggia ed evitate i lavori effettuati in ambiente umido o bagnato nonché nelle vicinanze di liquidi e gas combustibili.
- Conservare la macchina in luoghi asciutti e chiusi e fuori la portata dei bambini.

### Avvertenze per l'impiego di dispositivi di protezione individuali:

- Indossare sempre una protezione dell'udito durante i lavori.
- Indossare sempre una mascherina antipolvere durante i lavori.
- Indossate sempre indumenti di lavoro bene attillati (non pantaloncini) e toglievete anelli, bracciali ed orologi.

### Avvertenze relative al servizio:

- Assicuratevi di sistemarvi in una posizione libera e antidrucciolevole dotata di una sufficiente illuminazione e ventilazione.
- Prima di cambiare l'utensile, di effettuare interventi di regolazione e prima di eliminare guasti (compresa anche la rimozione di schegge incastrate) è assolutamente necessario staccare la spina.
- Non lavorate pezzi troppo piccoli o troppo grandi per la capacità di potenza della macchina.

- Se possibile, serrate sempre il pezzo da lavorare, per esempio con morsetti, in maniera che non si possa muovere o scivolare via.
- Utilizzare solo catene per seghe originali della MAFELL. Catene per sega comuni in commercio non sono adatte per questa macchina. Dopo ogni cambio catena, controllare la corretta tensione della catena.
- Non rimuovere il cuneo divaricatore 4 (Fig. 1) compreso il lamierino di protezione per il rinvio catena inferiore 6.
- La sega è un apparecchio per un solo uomo e deve essere utilizzata solo per lavori, dove la piastra base 3 (Fig. 1) serve come appoggio.
- Prima di iniziare i lavori, controllare se per la lubrificazione della catena è presente dell'olio nel serbatoio e se la lubrificazione della catena funziona (vedi paragrafo 4.4).
- Tenere fissa e supportare la macchina già prima di accenderla. Durante ciò il binario e la catena devono essere liberi. Iniziate a tagliare il pezzo solamente quando la catena ha raggiunto la sua velocità massima. Assicurarsi di trovarsi in una posizione sicura e stabile.
- L'interruttore non deve essere bloccato mai in posizione di accensione.
- Durante la segatura, non afferrare mai sotto la piastra base o nell'espulsore dei trucioli.
- Mai trasportare la macchina con catena sega in funzione e fare attenzione che la catena in funzione non venga a contatto con altri oggetti vicino che con il pezzo da lavorare.
- Mai rimuovere il coperchio 12 (Fig. 1), che copre il pignone per catena, con macchina in funzione, bensì solo per il cambio utensile e poi rimontarlo subito.
- Siccome la macchina non può essere collegata ad una aspirazione, con la stessa può essere lavorato solo all'aperto oppure in locali ben ventilati.
- Non cambiare forzatamente una direzione di taglio ormai iniziata. La sega deve essere guidata, in modo che la pressione non fermi la catena.
- Controllate che nel pezzo non vi siano corpi estranei. Non tagliate in pezzi metallici quali chiodi, ecc.
- Durante la segatura tenere sempre il cavo di collegamento nella parte posteriore della macchina.
- In caso di cavi di alimentazione danneggiati o troncati tirare subito la spina.
- Adeguate l'avanzamento allo spessore dei materiali nell'ambito della segatura. L'avanzamento troppo rapido causa un sovraccarico del motore, tagli di sega irregolari e una rapida usura della catena.
- Rimuovere la macchina dal pezzo solamente ad avvenuto arresto della catena. Ciò avviene rapidamente, grazie al freno installato.

#### **Avvertenze circa la manutenzione e riparazione:**

- La pulizia regolare della macchina, soprattutto dei dispositivi di regolazione per orientare le guide per la battuta parallela e della scatola del rinvio superiore e inferiore della catena, rappresenta un fattore di sicurezza importante. Staccare la spina prima di iniziare questi lavori.
- Devono essere utilizzati solo pezzi di ricambio ed accessori originali MAFELL. In caso contrario la garanzia decade; il produttore non risponde per eventuali guasti.

## **4 Allestimento / Regolazione**

### **4.1 Collegamento a rete**

Prima della messa in funzione verificate che la tensione di rete corrisponda a quella riportata sulla targhetta identificatrice della macchina.

### **4.2 Cambio sega a catena**



#### **Pericolo**

Staccare assolutamente la spina prima di eseguire il cambio della catena!

Pericolo di lesioni anche con catena della sega ferma.

Per sostituire la catena procedere nel seguente modo:

- Con il cacciavite combinato 11 fornito insieme sul coperchio 12 (Fig. 1) svitare la vite cilindrica 13 e ribaltare il coperchio in basso.
- Aprire in basso lo sportello di protezione 15 (Fig. 10) molleggiato e fissarlo con il coperchio nella posizione aperta.
- Svitare la brugola 18 (Fig. 2) ed estrarre il coperchio intermedio 19 compreso il serbatoio dell'olio.
- Allentare la vite di fissaggio 5 (Fig. 1) per la protezione del rinvio inferiore della catena e ribaltare il lamierino di protezione 6 verso il basso.
- Allentare la tensione della catena girando la vite di serraggio 20 (Fig. 3) a sinistra con il cacciavite combinato 11.
- Estrarre in avanti la guida 21 compresa la catena e il rocchetto 22 e rimuovere la catena.
- Mettere sopra la guida e il rocchetto una catena per sega nuova e/o affilata. Fare a ciò attenzione, che i taglienti della catena siano rivolti in direzione della marcatura 24 per il senso di marcia e che il perno di serraggio catena 23 ingrani nel foro previsto della guida. Servendosi del cacciavite combinato 11 (Fig. 7) ruotare l'albero ingranaggio in modo che il rocchetto 22 con la catena collocata possa ingranare facilmente nella dentatura di trascinamento.



Dopo il montaggio del gruppo catena, estrarre subito il cacciavite combinato.

- Rimettere il coperchio intermedio 19 e avviate leggermente la brugola 18. Con il cacciavite combinato 11 girare la vite di serraggio 20 (Fig. 3), raggiungibile attraverso il foro del coperchio intermedio, in senso orario fino a quando la corretta tensione della catena è stata raggiunta (vedi paragrafo 4.3).
- Serrare la vite ad esagono incassato 18. Ribaltare in alto la protezione per il rinvio inferiore della catena e serrare con la vite 5 (Fig. 1).
- Sbloccare lo sportello di protezione inferiore 15 (Fig. 2). Ribaltare in alto il coperchio 12 e serrare la vite cilindrica 13. Fissare il cacciavite

combinato 11 nell'apposito supposto del coperchio.

Se è stata montata una nuova catena, la stessa deve essere fatta funzionare per circa 2 - 3 minuti a vuoto. Fare a ciò attenzione che ci sia una sufficiente lubrificazione della catena. Dopo il rodaggio in alcune circostanze è necessario che la tensione della catena venga corretta.

### 4.3 Tensione catena

Per l'uso sicuro della macchina e per la durata del completo gruppo catene è importante, che la tensione della catena sia correttamente impostata. Per questo motivo, la tensione deve essere controllata frequentemente prima di iniziare a lavorare e durante il funzionamento. La tensione della catena è correttamente regolata, quando nello stato d'esercizio freddo la catena è appoggiata alla guida e quando manualmente può essere alzata ancora di circa 3 - 4 mm.

Arrivata a temperatura d'esercizio, la catena si espande e s'insacca. Se la dilatazione è grande, in modo che le maglie fuoriescono dalla guida, allora la catena della sega va successivamente tensionata.



#### **Pericolo**

Tirate la spina elettrica prima di iniziare i lavori di manutenzione.

Per tensionare successivamente la catena procedere nel seguente modo:

- Aprire in basso lo sportello di protezione molleggiato 15 (Fig. 2). Con il cacciavite combinato 11 fissato al coperchio 12 (Fig. 1) allentare leggermente la brugola 18 (Fig. 2) attraverso l'apertura inferiore nel coperchio 12 e la vite 5 (Fig. 1).
- Con il cacciavite combinato 11 regolare la vite di serraggio catena 20 attraverso l'apertura superiore del coperchio (vedi Fig. 1). A ciò, una rotazione in senso orario significa un aumento e una rotazione in senso antiorario una riduzione della tensione della catena.
- Serrare la vite ad esagono incassato 18. Ribaltare in alto la protezione per il rinvio inferiore della catena e serrare con la vite 5 (Fig. 1).

Se la catena viene ritensionata dopo essersi riscaldata, alla fine del lavoro di segatura va assolutamente allentata. Raffreddandosi a temperatura ambiente, in particolare con temperature esterne molto basse, attraverso la contrazione della catena si creano alte tensioni da ritiro.

Una nuova catena per sega deve essere, fino a quando si è allungata, frequentemente ritensionata che una catena già da lungo tempo in funzione.

#### 4.4 Lubrificazione catena

La lubrificazione corretta della catena è di grande importanza per la sua durata. Con catena funzionante a secco, entro brevissimo tempo viene danneggiato irrimediabilmente il completo gruppo catena. È presente una lubrificazione sufficiente, quando tra catena e guida è visibile un film d'olio.

Per ciò è molto importante, che prima di iniziare a lavorare, si controlli la funzione della lubrificazione catena e il livello nel serbatoio d'olio di lubrificazione. Il livello non deve abbassarsi sotto la marcatura situata accanto al finestrino 14 nel coperchio 12 (Fig. 1). Per il rabbocco, utilizzare solo olio biodegradabile. La quantità di riempimento del serbatoio d'olio è di circa 0,3 litri.



#### Pericolo

In caso durante il rabbocco vi dovesse penetrare dell'olio negli occhi, lavarli subito con abbondante acqua. Olio fuoriuscito va aspirato con materiale assorbente normalmente in commercio.

La portata della pompa olio installata è regolabile. Di fabbrica è stato regolato un dosaggio normale, questo è controllabile dal fatto, che tra catena e guida è visibile un film d'olio. Il dosaggio però può essere cambiato a necessità. Per regolare la profondità di taglio procedete nel seguente modo:

- Con il cacciavite combinato 11 fornito insieme sul coperchio 12 (Fig. 1) svitare la vite cilindrica 13 e ribaltare il coperchio in basso.
- Aprire in basso lo sportello di protezione 15 (Fig. 2) molleggiato e fissarlo con il coperchio nella posizione aperta.

- Svitare la brugola 18 (Fig. 2) ed estrarre il coperchio intermedio 19 compreso il serbatoio dell'olio.
- La portata della pompa d'olio può essere regolata con la vite di dosaggio 25 (Fig. 4) accessibile quindi sul retro del coperchio intermedio. Una rotazione in senso orario aumenta la portata, invece una rotazione in senso antiorario la riduce.
- Rimettere il coperchio intermedio 19 (Fig. 2) e fissarlo serrando la brugola 18.
- Sbloccare lo sportello di protezione inferiore 15 (Fig. 2). Ribaltare in alto il coperchio 12 (Fig. 1) e serrare la vite cilindrica 13. Fissare il cacciavite combinato 11 nell'apposito supproto del coperchio.
- Mediante accensione breve può essere quindi controllato se la portata corrisponde alle esigenze desiderate.

#### 4.5 Regolazione battuta parallela

La battuta parallela 7 (Fig. 1) viene utilizzata per l'esecuzione di tagli paralleli lungo il bordo esterno del pezzo da lavorare da una larghezza di taglio di 175 mm in poi. A ciò lo spigolo sottile della battuta deve essere rivolto in basso.

La battuta può essere utilizzata in ambedue i lati della macchina.

Per la regolazione della larghezza di taglio e/o per l'impigo sull'altro lato della macchina vanno svitate le due vite ad alette 8 (Fig. 1), la battuta parallela rispettivamente spostata e poi le viti nuovamente serrate.

La piastra base possiede su tutti e quattro i punti di spinta dei spigoli di lettura, sui quali è possibile leggere le marcature, poste sulle aste di guida della battuta parallela. In questo modo la battuta parallela può essere regolata esattamente in parallelo al gruppo catena.

All'impiego della battuta parallela sul lato sinistro della macchina la larghezza di taglio risulta come quota diretta tra il piano guida della battuta e lo spigolo di tracciatura 26 (Fig. 6). Questa quota è uguale per tutti gli angoli di taglio! Se la battuta parallela viene impiegata sul lato destro della macchina, da questa quota bisogna ridurre la larghezza della catena (6,8 mm con taglio verticale). In questo caso si consiglia però di rilevare la regolazione corretta, eseguendo un

taglio di prova. Se alla tracciatura viene segato con il lato destro della catena, valgono gli spigoli di tracciatura 27 (Fig. 6) graduati secondo l'angolo di taglio.

#### 4.6 Regolazione per tagli angolari (tagli a squadra e obliqui)

Per l'esecuzione di tagli a squadra e obliqui, la guida catena può essere orientata in ambedue le direzioni fino a 60°. A tal proposito, la macchina va messa su una base corrispondente in modo che la guida catena sia liberamente mobile. La macchina può essere orientata dopo aver lasciato il manico 16 (Fig. 1) e disattivato il tasto tirando e girando il manico 9. L'angolo di taglio può essere letto sulla scala graduata (indicatore di azimut) 17.

La regolazione delle posizioni 0° e 45° viene facilitata, quando l'arresto è attivato.

A secondo dell'angolo di taglio impostato le profondità massime di taglio sono:

	260 HM	400 HM	400 Q
- con 60°	130 mm	199 mm	199 mm
- con 45°	184 mm	282 mm	282 mm
- con 30°	225 mm	346 mm	346 mm
- con 15°	251 mm	386 mm	386 mm

Serrare il manico 16 dopo aver regolato l'angolo di taglio.

#### 4.7 Montaggio dell'adattatore aspiratore

Il montaggio dell'adattatore aspiratore ZSX-AA avviene senza utensili.

- Svitare la vite zigrinata 31 (Fig. 12) dell'adattatore aspiratore completamente fuori fino a battuta.
- Durante la collocazione, fissare per prima l'adattatore aspiratore ZSX-AA sulla vite presente dello sportellino espulsore ZSX 29.
- Appoggiare l'adattatore aspiratore ZSX-AA completamente sulla macchina.
- Stringere quindi a mano la vite zigrinata 31.

L'adattatore aspiratore ZSX-AA può essere utilizzato solo in combinazione con il tubo flessibile aspirante Ø49 mm (N. d'ordinazione 093682) e aspiratore S 35

M (N. d'ordinazione 919701) o aspiratore a volume S200 (N. d'ordinazione 206869).

## 5 Funzionamento

### 5.1 Messa in funzione

Tutte le persone addette all'uso della macchina devono conoscere le presenti istruzioni per l'uso ed in particolare essere edotte circa il contenuto del capitolo "Avvertenze di sicurezza".

### 5.2 Accensione e spegnimento



#### Pericolo

Prima dell'accensione, fare attenzione che la guida e la catena siano libere. Il campo di lavorazione sotto il pezzo deve essere libero da ostacoli. Condurre il cavo di alimentazione verso la parte posteriore.

- **Accensione:** Sbloccare dapprima il blocco di accensione premendo in avanti la leva di bloccaggio 10.1 (Fig. 1). Quindi azionare la leva di accensione 10. Trattandosi di un interruttore senza arresto, la macchina funziona solamente finché lo stesso viene premuto.

La sega a catena per carpenteria ZSX Ec è dotata di una regolazione elettronica del numero di giri. Il numero di giri può essere regolato continuamente tra 3000 e 3600 min-1. Il numero di giri richiesto viene regolato servendosi della manopola di regolazione 30 (Fig. 1).

All'impiego di una sega a catena per carburo metallico o per tagli fini si consiglia di regolare il numero di giri sul valore più basso. All'impiego di una catena a sezione obliqua sul valore più alto.

Il sistema elettronico integrato garantisce una accelerazione uniforme ed esente di scosse al momento dell'accensione e regola il numero di giri sul valore impostato fisso.

- **Spegnimento:** Per spegnere la sega, rilasciate la leva di accensione 10. Il blocco di accensione viene attivato automaticamente, bloccando la sega a catena per carpenteria e rendendo impossibile un'accensione accidentale.



Spegnendo la macchina, subentra contemporaneamente il freno automatico. Con ciò viene ridotto il tempo d'inerzia della catena a sega a circa 1 secondo.

### 5.3 Indicazioni operative

La sega a catena per carpenteria ZSX Ec corrisponde nell'uso e struttura ad una sega circolare portatile. Il cuneo divaricatore 4 impedisce che la catena s'incastri e la protezione del rinvio inferiore della catena che la macchina sbatti in alto. È particolarmente adatta per sezioni, che richiedono una grande profondità di taglio, in particolare per scompare anche indurenti di colla.

Prima dell'accensione, appoggiare la macchina con la piastra base 3 sul pezzo da lavorare, in modo che non vi sia ancora nessun contatto tra catena e pezzo. Afferrare la macchina ai due manici 1 e 2 e dopo l'accensione avanzarla regolarmente senza storcerla. Per questo motivo, finché possibile, condurre la macchina sempre con la battuta parallela o lungo lo spigolo del pezzo oppure lungo una guida fornibile come accessorio speciale (vedi capitolo 4.5). Utilizzando una guida si ottiene una notevole qualità di taglio.

### 5.4 Grandi lunghezze di taglio

Per grandi lunghezze di taglio (p. es. più travi una dopo l'altra) è possibile orientare la guida all'indietro di 10° (vedi Fig. 5). Attraverso ciò la macchina si lascia condurre più facilmente dritta, in particolare al passaggio da un pezzo all'altro.



#### Pericolo

Tirate la spina elettrica prima di iniziare i lavori di manutenzione.

Per l'orientamento, dapprima vanno allentate le due viti di fissaggio 28 (Fig. 5) e poi la guida catena orientata fino a battuta del manico posteriore. Dopodiché serrare di nuovo le viti di fissaggio.

## 6 Manutenzione e riparazione



#### Pericolo

Tirate la spina elettrica prima di iniziare i lavori di manutenzione.

Le macchine MAFELL sono costruite in maniera da richiedere una manutenzione ridotta.

I cuscinetti a sfera utilizzati sono lubrificati a vita. Dopo lunghi periodi di esercizio raccomandiamo di lasciar revisionare o controllare la macchina da un centro di assistenza clienti autorizzato MAFELL.

### 6.1 Macchina

La macchina deve essere regolarmente liberata da polvere depositatesi. A tal proposito pulire le aperture di ventilazione del motore con un aspirapolvere.

Per tutti i punti di lubrificazione utilizzate solo il nostro grasso speciale, n° d'ordine 049040 (barattolo da 1 kg).

Per l'ingrassaggio degli ingranaggi utilizzare solo il nostro grasso speciale – n. d'ordine 049065 (barattolo da 400 g).

I gruppi di catene utilizzate sulla macchina devono essere regolarmente pulite da resina, perché utensili puliti migliorano la qualità di taglio. La pulizia da resina avviene immergendo per 24 ore il gruppo catene dentro il petrolio oppure mezzo di pulizia da resina normalmente in commercio.

### 6.2 Guida per catene

Questa guida va regolarmente sottoposta a manutenzione. A ciò appartiene la lubrificazione della ruota di rinvio catena e la sbavatura della rotaia.

#### Per la lubrificazione della guida catena HM - vedi Fig. 8

- Smontare il gruppo catene (vedi paragrafo 4.2).
- Pulire il foro di lubrificazione.
- Mettere la guida catena su un supporto piatto.
- Premere forte il becco della pressa manuale di grasso nel foro di lubrificazione e premere fino a quando fuoriesce del grasso dal rinvio. Utilizzare a ciò del grasso per cuscinetti buono esente di acidi.
- Rimontare il gruppo catene (vedi paragrafo 4.2).

#### Per la sbavatura - vedi Fig. 9

- Smontare il gruppo catene (vedi paragrafo 4.2).
- Rimuovere la catena dalla guida.
- Rimuovere la bava con una lima piatta, così come mostrato in Fig. 9.
- Ricollocare la catena e rimontare il gruppo catene (vedi paragrafo 4.2).

### 6.3 Rocchetto

La sollecitazione del rocchetto 22 (Fig. 3) è particolarmente grande. Se sui singoli denti vi sono tracce di scorrimento fortemente visibili (circa 0,5 mm), allora va assolutamente sostituito. La MAFELL consiglia di fare eseguire tali lavori da un officina di assistenza clienti autorizzata.



Chiodi o sabbia aderente danneggiano la catena per sega. Questi vanno rimossi dai punti di taglio.

### 6.4 Indicazioni generali per affilatura

Altrettanto importante come la qualità e la cura della **macchina** è anche la qualità e la cura della **catena, guida e pignone per catena**.

Se uno di questi «partner», che durante la segatura lavorano insieme, viene trascurato alla cura, le conseguenze spesso sono:

- Usura o distruzione di altri partner
- Rendimento carente di taglio
- Pessima superficie
- Un probabile rischio della sicurezza

Catene sega per:

ZSX Ec (N. art. 006955, 006968, 006971, 006972, 006974)



Queste catene possono essere riaffilate solo presso rivenditori contrattuali della MAFELL.

### 6.5 Immagazzinaggio

Se la macchina non viene usata per lungo tempo, deve essere pulita accuratamente. Spruzzate dell'antiruggine sulle parti di metallo lucide.

## 7 Eliminazione dei disturbi



### Pericolo

L'accertamento delle cause dei seguenti disturbi e la loro eliminazione richiedono sempre la massima attenzione e cautela. Prima di procedere a qualsiasi intervento, estrarre sempre la spina elettrica!

Di seguito sono riportati alcuni dei disturbi più frequenti e le rispettive cause. In caso di disturbi differenti, rivolgetevi al vostro rivenditore o direttamente al servizio di assistenza MAFELL.

Disturbo	Causa	Rimedio
La macchina non si accende	Manca la tensione	Controllare l'alimentazione della tensione
	Fusibile guasto	Sostituire il fusibile
	Spazzole a carbone usurate	Consegnare la macchina ad un centro di assistenza clienti MAFELL
La macchina si spegne autonomamente durante la marcia a vuoto oppure si ferma durante il taglio	Mancanza di alimentazione di rete	Controllare il prefusibile
	Sovraccarico della macchina	Ridurre la velocità di avanzamento

La catena per sega s'incestra avanzando la macchina	Eccessivo avanzamento	Ridurre la velocità di avanzamento
	Catena per sega ottusa	Rilasciare immediatamente l'interruttore. Rimuovere la macchina dal pezzo e sostituire la catena oppure lasciarla riaffilare nell'officina di assistenza clienti MAFELL <b>Riguarda solo art. n. 006955</b> Prima della riaffilatura, fare attenzione all'altezza minima \endash vedi Fig. 10. <b>Riguarda solo art. n. 006968 e 006972</b> Prima della riaffilatura, fare attenzione all'altezza minima dei denti di carburo metallico \endash vedi Fig. 11.
La catena scorre irregolare oppure si ha bisogno di maggiore forza per l'avanzamento	Catena per sega ottusa	Sostituire la catena oppure lasciarla riaffilare nell'officina di assistenza clienti MAFELL
Espulsore trucioli intasato	Legno troppo umido	
Dopo lo spegnimento la catena ha una corsa troppo lunga d'inerzia	Freno automatico della catena difettoso	Consegnare la macchina ad un centro di assistenza clienti MAFELL

## 8 Accessori speciali

- Guida per catena 260 n° d'ordine 204581
  - Catena per taglio fine - HM 260 n° d'ordine 006968
  - Catena per taglio fine 260 n° d'ordine 006955
  - Stella d'azionamento n° d'ordine 204584
  - cuneo divaricatore260 n° d'ordine 204586
  
- Guida per catena 400 n° d'ordine 204582
  - Catena per taglio fine - HM 400 n° d'ordine 006972
  - Stella d'azionamento n° d'ordine 204584
  - cuneo divaricatore400 n° d'ordine 204587
  
- Guida per catena 400 per 3/8" n° d'ordine 204583
  - Catena per sega - 3/8" 400 Taglio obliquo e longitudinale n° d'ordine 006974
  - Stella d'azionamento 3/8" n° d'ordine 204585
  - cuneo divaricatore400 n° d'ordine 204587

- Guida per catena, a un pezzo, completa lunga 3 m	n° d'ordine 200672
- Guida per catena, a due pezzi, completa lunga 3 m	n° d'ordine 037037
- Prolunghe di guide per catena, lunghe 1,5 m	n° d'ordine 036553
- Coppia di adattatori per battuta parallela per fissaggio alla guida	n° d'ordine 037195
- Lima piatta	n° d'ordine 076058
- Pressa a pressione	n° d'ordine 076158
- Guida universale	n° d'ordine 202069
- Carrello trasportatore ZSX Ec	n° d'ordine 202113
- binario di scorrimento	n° d'ordine 206047
- Carrello trasportatore ZSX Ec per F-Guida	n° d'ordine 202795
- Guida per catena F 80	n° d'ordine 204380
- Guida per catena F 110	n° d'ordine 204381
- Guida per catena F 160	n° d'ordine 204365
- Guida per catena F 210	n° d'ordine 204382
- Guida per catena F 310	n° d'ordine 204383
- Battuta angolare F-WA	n° d'ordine 205357
- Guinto di unione F-VS	n° d'ordine 204363
- Borsa per barra guida F 160	n° d'ordine 204626
- Kit di borse per barra guida F 80 / 160 con WA	n° d'ordine 204749
- Kit di borse per barra guida F 160 / 160	n° d'ordine 204805
- Cappucci terminali F-EK	n° d'ordine 205400
- Profilo aderente F-HP 6,8 m	n° d'ordine 204376
- Protezione rompitruciolo F-SS 3,4 m	n° d'ordine 204375
- Adattatore aspiratore ZSX-AA	n° d'ordine 207900

## 9 Disegno esploso e distinta dei ricambi

Le corrispondenti informazioni riguardo ai ricambi sono riportate alla nostra homepage: [www.mafell.com](http://www.mafell.com)

**Inhoudsopgave**

1	Verklaring van de symbolen .....	62
2	Gegevens met betrekking tot het product .....	62
2.1	Gegevens met betrekking tot de fabrikant .....	62
2.2	Karakterisering van de machine .....	62
2.3	Technische gegevens .....	63
2.4	Gegevens met betrekking tot de geluidsemissie .....	63
2.5	Gegevens m.b.t. de trilling .....	64
2.6	Leveromvang .....	64
2.7	Veiligheidsvoorzieningen .....	64
2.8	Reglementaire toepassing .....	64
2.9	Restricties .....	64
3	Veiligheidsinstructies .....	65
4	Vorbereiden / Instellen .....	66
4.1	Netaansluiting .....	66
4.2	Wissel van de zaagketting .....	66
4.3	Kettingspanning .....	67
4.4	Kettingmering .....	68
4.5	Instellen van de parallelaanslag .....	68
4.6	Instelling voor hoeksnedes (buig- en karbeelsnedes) .....	69
4.7	Montage van de afzuigadapter .....	69
5	Werking .....	69
5.1	Ingebruikname .....	69
5.2	In- en uitschakelen .....	69
5.3	Werkinstructies .....	70
5.4	Grote snijlengtes .....	70
6	Onderhoud en reparatie .....	70
6.1	Machine .....	70
6.2	Geleidingsrail van de kettinggarnituur .....	70
6.3	Kettingwiel .....	71
6.4	Slijpopmerkingen algemeen .....	71
6.5	Opslag .....	71
7	Verhelpen van storingen .....	71
8	Extra toebehoren .....	72
9	Explosietekening en onderdelenlijst .....	73

## 1 Verklaring van de symbolen



Dit symbool staat op alle plekken, waar u instructies met betrekking tot uw veiligheid vindt.

Bij veronachtzaming kunnen zware verwondingen het gevolg zijn.



Dit symbool kenmerkt een mogelijkerwijze schadelijke situatie.

Wordt deze niet vermeden, kunnen het product of voorwerpen en de omgeving worden beschadigd.



Dit symbool kenmerkt gebruikerstips en andere nuttige informatie.

## 2 Gegevens met betrekking tot het product

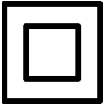
bij machines met art.-nr. 925501, 925502, 925503, 925520, 925521, 925522 of 925530

### 2.1 Gegevens met betrekking tot de fabrikant

MAFELL AG, Beffendorfer Straße 4, D-78727 Oberndorf / Neckar, telefoon +49 (0)7423/812-0, fax +49 (0)7423/812-218

### 2.2 Karakterisering van de machine

Alle ter identificatie van de machine vereiste gegevens zijn op het aangebracht typeplaatje voorhanden.



Beschermsoort II



CE-teken ter documentatie van de overeenstemming met de principiële veiligheids- en gezondheidseisen volgens aanhangsel I van de machinerichtlijn



Alleen voor EU landen

Gooi electrowerktuigen niet in het huishoudelijk afval !

Volgens de Europese richtlijn 2002/96/EG over oude elektro- en elektronische toestellen en de omzetting in nationaal recht moeten versleten electrowerktuigen gescheiden worden verzameld en aan een milieuvriendelijk recycling worden toegevoerd.



Lees voor de vermindering van een verwondingsrisico de gebruiksaanwijzing.

### 2.3 Technische gegevens

Gereedschap (zaagkettingmodel)	260 HM	400 HM	400 Q
Aantal aandrijfakels	32	40	78
Deling van de ketting	18 mm	18 mm	3/8"
Snijbreedte	6,8 mm	6,8 mm	6,8 mm
Snij snelheid normale belasting	13,5 - 16,4 m/s	13,5 - 16,4 m/s	14,0 - 17,0 m/s
Zwenkbereik aan weerszijden	60°	60°	60°

#### Snijdiepte

bij 0°	260 mm	400 mm	400 mm
bij 15°	251 mm	386 mm	386 mm
bij 30°	225 mm	346 mm	346 mm
bij 45°	184 mm	282 mm	282 mm
bij 60°	130 mm	199 mm	199 mm

Kettinggarnituur kan naar achteren met 10 worden gezwenkt°

#### Afmetingen van de machine

Breedte x Lengte x Hoogte (incl. aanslag naargelang het gereedschap)	450x632x 662 mm	450x632x 800 mm	450x632x 800 mm
Basisplaat	300x506 mm	300x506 mm	300x506 mm
Breedte zonder aanslag	300 mm	300 mm	300 mm
Hoogte zonder werktuig en spouwmes	312 mm	312 mm	312 mm
Gewicht zonder netkabel	13,3 kg	14,1 kg	11 kg

---

Universele motor radio- en televisieontstoord	230 V~, 50 Hz	120 V~, 60 Hz
Opgenomen vermogen (normale belasting)	3000 W	
Stroom bij normale belasting	15,9 A	20 A
Stationair-toerental	18000 - 21500 min <sup>-1</sup>	18000 - 21500 min <sup>-1</sup>
Toerental van het kettinggrondselsel	Leegloop Normale belasting	3000 - 3600 min <sup>-1</sup> 2800 - 3400 min <sup>-1</sup>

### 2.4 Gegevens met betrekking tot de geluidsemmissie

De waarden voor het geluidsniveau werden volgens EN 60745-1 met volgende afwijking berekend: als werkstuk werd een zaagruwe balk uit sparrenhout met een dikte van 100 mm toegepast. De emissiewaarden bedragen:

	Geluidsvermogensniveau	werkplaatsbetrokken emissiewaarde
Leegloop	111 dB (A)	100 dB (A)
Bewerking	108 dB (A)	97 dB (A)

De vermelde waarden zijn emissieniveau's. Alhoewel er een samenhang tussen emissie- en immissieniveau's bestaat, kan hieruit niet betrouwbaar worden afgeleid, of extra veiligheidsmaatregelen noodzakelijk zijn. De factoren die het actueel, op de werkplaats voorhanden immissieniveau beïnvloeden, omvatten de duur van de expositie, het ruimtekarakteristiek, andere geluidsbronnen enz., zoals bv het aantal machines en andere bewerkingen in de buurt. Bovendien kan het betrouwbaar immissiepeil van land tot land verschillend zijn. Desondanks is deze informatie hulpzaam, de gebruiker van de machine een betere beoordeling van de bedreiging en de risico's mogelijk te maken.

## 2.5 Gegevens m.b.t. de trilling

De typische beoordeelde versnelling is 3,2 m/s<sup>2</sup>.

## 2.6 Leveromvang

Timmermanskettingzaag ZSX Ec compleet met:

Geleidingsrail

Spouwmes

Zaagkettingen

260 HM	400 HM	400 Q
Speciaal 260	Speciaal 400	Speciaal 3/8" 400
260	400	400
2 st. speciaal 18 mm HM	2 st. speciaal 18 mm HM	2 st. 3/8" dwars- en langssnede

1 parallelaanslag

1 bedieningsgereedschap in houder aan de machine

1 gebruiksaanwijzing

1 folder "Veiligheidsinstructies"

## 2.7 Veiligheidsvoorzieningen



### Gevaar

Deze voorzieningen zijn voor het veilig bedrijf van de machine noodzakelijk en mogen niet worden verwijderd of ongeldig worden gemaakt.

De machine is van de volgende veiligheidsvoorzieningen voorzien:

- Veiligheidsvoorzieningen boven de grondplaat
- onderste kering met beschermplaat
- speciale uitvoering van de zaagketting
- Spouwmes
- Grote grondplaat en parallelaanslag
- Handgrepen
- Schakelvoorziening met blokkering en rem

## 2.8 Reglementaire toepassing

De MAFELL timmermanskettingzaag ZSX Ec is uitsluitend voor het langs- en dwarsnijden van massief hout met een maximale dikte van 400 mm onder uitsluitend gebruik van de door MAFELL

gedachte speciaal-zaagketting geschikt, waarbij de machine met haar grondplaat 3 (afb. 1) op het werkstuk moet liggen. De bediening mag uitsluitend door één persoon worden uitgevoerd. Daarbij moet de machine aan de hiervoor gedachte handgrepen 1 en 2 worden vastgehouden en gevoerd.

Een ander gebruik dan boven beschreven, is niet toegestaan. Voor een schade die uit een zulk ander gebruik voortvloeit, is de fabrikant niet aansprakelijk.

Om de machine reglementair te gebruiken, volg de door Mafell voorgeschreven bedrijfs-, onderhouds- en reparatievoorwaarden op.

## 2.9 Restriscio's



### Gevaar

Ondanks een reglementair gebruik en de naleving van de veiligheidsinstructies blijven op basis van het gebruiksdoeleinde bepaalde restriscio's bestaan die gevolgen kunnen hebben voor de gezondheid.



- Aanraken van de draaiende zaagketting onder de grondplaat.
- Aanraken van de staande zaagketting onder de grondplaat.
- Terugslag van de machine bij vastklemmen in het werkstuk.
- Breken van de zaagketting.
- Aanraken van spanningsvoerende onderdelen bij geopende kast en niet getrokken netstekker.
- Vermindering van het gehoor bij langer durende werkzaamheden zonder gehoorbeveiliging.
- Emissie van de gezondheid bedreigende houtstoffen bij langer durend bedrijf zonder afzuiging.
- Scherpe knikken aan de kabel voorkomen. Vooral bij het transport en het opslaan van de machine de kabel niet om de machine wikkelen.
- Controleert u vóór ieder werk, of de veiligheids- en werkvoorzieningen veilig zijn bevestigd en niet beschadigd zijn. Beschadigde veiligheidsvoorzieningen en onderdelen moeten deskundig worden gerepareerd of vervangen.
- Houdt u rekening met invloeden uit de omgeving. Zet u de machine niet aan regen bloot en voorkomt u werkzaamheden in vochte of natte omgeving alsook in de buurt van brandbare vloeistoffen of gassen.
- Bewaart u de machine op droge, afgesloten plekken buiten de reikwijdte van kinderen op.

### 3 Veiligheidsinstructies



#### **Gevaar**

Houdt alstublieft steeds rekening met de volgende veiligheidsbepalingen en met de in het desbetreffende gebruikersland geldige veiligheidsinstructies!

#### **Algemene instructies:**

- Kinderen en jongeren mogen deze machine niet bedienen. Daarvan uitgesloten zijn jongeren onder toezicht van een deskundige in het kader van hun opleiding.
- Werk nooit zonder de voor de desbetreffende handeling voorgeschreven veiligheidsvoorzieningen en verander aan de machine niets dat de veiligheid zou kunnen belemmeren.
- Bij het gebruik van de machine buiten wordt de toepassing van een veiligheidsschakelaar geadviseerd.
- Draagt u de machine niet aan de kabel en trekt u de stekker niet aan de kabel uit het stopcontact.
- Let u erop, dat de kabel tegen olie en hitte is beveiligd en niet over scherpe kanten wordt getrokken.
- Beschadigde kabels of stekkers moeten onmiddellijk worden vervangen. De vervanging mag enkel uitgevoerd worden door Mafell of een geautoriseerde MAFELL-werkplaats om veiligheidsrisico's te vermijden.

#### **Instructies met betrekking tot het gebruik van persoonlijke veiligheidsuitrustingen:**

- Draag bij het werk altijd een gehoorbescherming.
- Draag bij het werk altijd een stofmasker.
- Draag steeds nauw aansluitende werkkleding (geen korte broeken) en verwijder ringen, armbanden en horloges.

#### **Aanwijzingen met betrekking tot het bedrijf:**

- Zorg voor een vrije en slipvaste standplaats met voldoende verlichting en verluchting.
- Vóór het vervangen van gereedschap, bij instelwerkzaamheden en vóór het verhelpen van storingen (hiertoe behoort ook het verwijderen van vastgeklemde splinters) moet de netstekker uit het stopcontact worden genomen.
- Bewerkt u geen werkstukken die voor het prestatievermogen van de machine te klein of te groot zijn.
- Borg indien mogelijk het werkstuk tegen wegglijden, bijv. door lijmklemmen.
- Maak alleen gebruik van originele MAFELL-zaagkettingen. In de handel gebruikelijke zaagkettingen zijn voor deze machine niet geschikt. Controleer na iedere kettingwissel de correcte kettingspanning.

- Het spouwmes 4 (afb. 1) en de beschermplaat voor de onderste kettinghefboom 6 mag niet worden verwijderd.
- De machine is een éénmantoestel en mag slechts voor werkzaamheden worden benut, waarbij de grondplaat 3 (afb. 1) als steun dient.
- Controleer vóór het werken of olie voor de kettingsmering in de tank voorhanden is en de kettingsmering werkt (zie hoofdstuk 4.4).
- De machine reeds vóór het inschakelen goed vasthouden en steunen. Hierbij moeten rail en ketting vrij staan. Begin met het snijden van het werkstuk eerst, wanneer de zaagketting haar vol toerental heeft bereikt. Let hierbij op een veilige stand.
- De schakelaar mag in ingeschakelde toestand niet worden vastgeklemd.
- Grijp gedurende het zagen nooit onder grondplaat of in de spanenruitgoot.
- Transporteer de machine nooit met lopende zaagketting en let erop dat de lopende ketting behalve met het werkstuk niet in contact met andere naburige voorwerpen komt.
- Deksel 12 (afb. 1) die het kettingronsel afdekt, nooit bij draaiende machine en alleen voor de werktuigwissel verwijderen en vervolgens meteen weer aanbrengen.
- Omdat de machine niet aan een afzuiging kan worden aangesloten, mag uitsluitend buiten of in voldoende geventileerde ruimtes worden gewerkt.
- Een eenmaal gekozen snijrichting mag niet met geweld worden gewijzigd. De zaag moet zo worden gevoerd dat de druk de ketting niet tot staan brengt.
- Controleer het werkstuk op vreemde voorwerpen. Niet in metalen onderdelen, bv nagels zagen.
- Leid bij het zagen de aansluitkabel steeds naar achteren van de machine weg.
- Trek bij beschadigde of doorgesneden aansluitkabels meteen de stekker uit het stopcontact.
- Past u de aanvoer bij het zagen van de materiaaldikte aan. Een te vlug voorschuiwen leidt tot overbelasting van de motor, tot onzuivere zaagsneden en tot een snel afstompen van de zaagketting.
- Verwijder de machine pas dan van het werkstuk, wanneer de zaagketting tot stilstand is gekomen. Op grond van de ingebouwde rem geschiedt dit vrij vlug.

#### **Opmerkingen met betrekking tot onderhoud en reparatie:**

- De regelmatige reiniging van de machine, vooral de verstelvoorzieningen voor het zwenken van de geleidingen voor de parallelaanslag en de behuizing van de bovenste en onderste kettinghefboom is een belangrijke veiligheidsfactor. Trek vóór het begin van deze werkzaamheden de netstekker uit.
- Er mogen enkel originele MAFELL-reseverdelen en toebehoren worden toegepast. Anders bestaat er geen garantieclaim en geen aansprakelijkheid door de fabrikant.

## **4 Voorbereiden / Instellen**

### **4.1 Netaansluiting**

Let voor de ingebruikname erop dat de netspanning met de op het vermogensplaatje van de machine vermelde bedrijfsspanning overeenstemt.

### **4.2 Wissel van de zaagketting**



#### **Gevaar**

Vóór de wissel van de zaagketting in ieder geval de stekker uit het stopcontact nemen!

Gevaar van verwondingen ook bij stilstaande zaagketting.

Gaat u bij de wissel van de zaagketting op de volgende manier te werk:

- Draai met de meegeleverde aan het deksel 12 (afb. 1) bevestigde combi-schroevendraaier 11 de cilinderbout 13 los en klap het deksel omhoog.
- Open de veerbelaste onderste beschermklep 15 (afb. 10) naar beneden toe en fixeer hem met het deksel in de geopende positie.

- Draai de binnenzeskantschroef 18 (afb. 2) uit en neem het tussendeksel 19 samen met het oliereservoir af.
- Draai de bevestigingsschroef 5 (afb. 1) voor de beveiliging van de onderste kettinghefboom los en klap de beschermplaat 6 naar beneden toe open.
- Maak de kettingspanning los door de spanbout 20 (afb. 3) met de combi-schroevendraaier 11 linksom te draaien.
- Trek de geleidingsrail 21 samen met de zaagketting en het kettingwiel 22 naar voren toe weg en neem de ketting af.
- Leg een nieuwe, resp. gescherpte zaagketting op de geleidingsrail en het kettingwiel. Let er hierbij op dat de tandlemmeten van de ketting in richting markering 24 voor de looprichting wijzen en de kettingspanbout 23 in de hiervoor gedachte boring van de geleidingsrail grijpt. Verdraai met behulp van de combi-schroevendraaier 11 (afb. 7) de aandrijfas zodanig dat het kettingwiel 22 met de geplaatste zaagketting soepel in de meeneemtanden grijpt.



Neem na de montage van de zaagkettinggarnituur de schroevendraaier 11 meteen weer weg.

1. Schuif het tussendeksel 19 op en draai de binnenzeskantschroef 18 iets aan. Draai met de combi-schroevendraaier 11 de door de boring in het tussendeksel bereikbare spanbout 20 (afb. 3) zo lang rechtsom tot de juiste kettingspanning is bereikt (zie paragraaf 4.3).
2. Draai de binnenzeskantschroef 18 stevig vast. Klap de bescherming voor de onderste kettinghefboom omhoog en zet hem met schroef 5 (afb. 1) vast.
3. Ontgrendel de onderste beschermingskap 15 (afb. 2). Klap het deksel 12 omhoog en draai de cilinderbout 13 aan. Bevestig de combi-schroevendraaier 11 in de houder in het deksel.

Werd een nieuwe zaagketting aangebracht, moet deze ca. 2 tot 3 minuten in vrijloop op gang worden gebracht. Let er hierbij op dat een voldoende kettingsmering aanwezig is. Na het op gang brengen

is het eventueel noodzakelijk de kettingspanning te corrigeren.

### 4.3 Kettingspanning

Voor het veilige bedienen van de machine en voor de levensduur van de gehele kettinggarnituur is het belangrijk dat de juiste kettingspanning is ingesteld. Deze moet vandaar vóór begin en ook vaker gedurende het bedrijf worden gecontroleerd. De kettingspanning is correct ingesteld, wanneer in koude bedrijfstoestand de zaagketting aan de geleidingsrail aansluit en van hand nog 3 tot 4 mm kan worden opgetild.

Bij verwarming op bedrijfstemperatuur rekt zich de zaagketting uit en hangt door. Is de rekking zo groot dat de verbindingdelen aan de rail uit de geleiding te voorschijn komen, moet de zaagketting worden nagespannen.



#### Gevaar

Neem bij alle onderhoudswerkzaamheden de netstekker uit het stopcontact.

Gaat u bij het naspannen van de zaagketting als volgt te werk:

- Open de veerbelaste onderste beschermingskap 15 (afb. 2) naar beneden toe. Met de aan het deksel 12 (afb. 1) bevestigde combi-schroevendraaier 11 zet u de binnenzeskantschroef 18 (afb. 2) iets los door de onderste opening in het deksel 12 en de schroef 5 (afb. 1).
- Verstel de kettingspanbout 20 door de bovenste opening in het deksel (z. afb. 1) met de combi-schroevendraaier 11. Hierbij betekent een draaiing in richting van de wijzers een verhoging en een draaiing tegen de wijzers van de klok een vermindering van de kettingspanning.
- Draai de binnenzeskantschroef 18 stevig vast. Klap de bescherming voor de onderste kettinghefboom omhoog en zet deze met schroef 5 (afb. 1) vast.

Wordt de zaagketting na de verwarming nagespannen, moet ze na beëindiging van de zaagwerkzaamheden in ieder geval worden ontspannen. Bij afkoeling op omgevingstemperatuur, vooral bij zeer lage buitentemperaturen, zouden

anders door samentrekken van de zaagketting zeer hoge krimpspanningen ontstaan.

Een nieuwe zaagketting moet, tot ze zich heeft uitgerekt, vaker worden nagespannen dan een al een geruime tijd gebruikte zaagketting.

#### 4.4 Kettingsmering

De correcte smering van de zaagketting is van groot belang voor haar levensduur. Bij droog lopende ketting wordt de gehele kettinggarnituur binnen korte tijd onherstelbaar beschadigd. Een voldoende smering is voorhanden, wanneer tussen zaagketting en geleidingsrail een oliespoor zichtbaar is.

Het is vandaar belangrijk vóór ieder werkbegin de werking van de kettingsmering en het oliepeil in de smeerolietank te controleren. Het oliepeil mag niet onder de naast het kijkvenster 14 in deksel 12 (afb. 1) aangebrachte markering dalen. Maak voor het bijvullen uitsluitend gebruik van biologisch afbreekbare olie. De vulhoeveelheid van de olietank bedraagt ca. 0,3 liter.



#### **Gevaar**

Indien bij het bijvullen olie in de ogen geraakt, was deze meteen met veel water uit. Gemorste olie moet met in de handel gebruikelijke oliebinders worden opgezogen. Vóór het instellen van de kettingsmering de netsteker uit het stopcontact nemen!

De transporthoeveelheid van de ingebouwde oliepomp is regelbaar. Door de fabriek werd een normale dosering ingesteld, die daardoor kan worden gecontroleerd dat tussen zaagketting en geleidingsrail een oliespoor zichtbaar wordt. Bij behoefte kan de dosering echter worden veranderd. Hiervoor gaat u op de volgende manier te werk:

- Draai met de meegeleverde aan het deksel 12 (afb. 2) bevestigde combi-schroevendraaier 11 de cilinderbout 13 los en klap het deksel omlaag.
- Open de veerbelaste onderste beschermklep 15 (afb. 10) naar beneden toe en fixeer hem met het deksel in de geopende positie.

- Draai de binnenzeskantschroef 18 (afb. 2) uit en neem het tussendeksel 19 samen met het oliereservoir af.
- Met de nu aan de achterkant van de tussendeksel toegankelijke doseerschroef 25 (afb. 4) kan de transporthoeveelheid van de oliepomp worden afgesteld. Een draaien van de schroef in richting van de klok verhoogt de hoeveelheid, terwijl een draaien tegen de klok in deze reduceert.
- Plaats het tussendeksel 19 (afb. 2) weer en zet hem met de binnenzeskantschroef 18 vast.
- Ontgrendel de onderste beschermingskap 15 (afb. 2). Klap het deksel 12 (afb. 1) omhoog en draai de cilinderbout 13 aan. Bevestig de combi-schroevendraaier 11 in de houder in het deksel.
- Door kort inschakelen kan worden gecontroleerd, of de hoeveelheid aan de gewenste condities beantwoordt.

#### 4.5 Instellen van de parallelaanslag

De parallelle aanslag 7 (afb. 1) wordt voor de uitvoering van evenwijdige sneden langs de werkstukrand vanaf een snijbreedte van 175 mm toegepast. Hiervoor moet de smalle rand van de aanslag omlaag wijzen.

De aanslag kan aan beide kanten van de machine worden toegepast.

Voor het instellen van de zaagbreedte resp. voor de toepassing aan de andere kant van de machine worden de twee vleugelmoeren 8 (afb. 1) losgedraaid, de parallelaanslag navenant verschoven en vervolgens de vleugelmoeren weer stevig aangedraaid.

De gronsplaat bezit aan alle vier invoerplaatsen afleeskanten, waaraan de markeringen die op de geleidingsstangen van de parallelaanslag zijn aangebracht, kunnen worden afgelezen. Zo kan de parallelaanslag exact parallel ten opzichte van de kettinggarnituur worden ingesteld.

De plaatsing van de parallelaanslag op de linker machinekant is de snijbreedte de directe afmeting tussen de geleidingsvlakte van de aanslag en de aantekenkant 26 (afb. 6). Deze afmeting is bij alle snijhoeken identiek! Wordt de parallelaanslag op de rechter machinekant ingezet, moet van deze afmeting nog de kettingbreedte worden afgetrokken (6,8 mm bij verticale snede). Het is echter aan te bevelen om

in dit geval de correcte instelling door een testsnede te berekenen. Wordt met de rechter kettingzijde aan de tekening gezaagd, gelden de volgens snijhoek trapsgewijs aangelegde tekenkanten 27 (afb. 6).

#### 4.6 Instelling voor hoeksnedes (buig- en karbeelsnedes)

De ketting-geleidingsrail kan ter uitvoering van zwaaien en aanlopersnedes in beide richtingen tot 60° worden gezwenkt. Hiervoor wordt de machine zo op een passende ondergrond neergezet dat de ketting-geleidingsrail vrij beweeglijk is. Na het loszetten van de handgreep 16 (afb. 1) en deactiveren van de blokkering door trekken en verdraaien van de grendel 9 kan de machine worden gezwenkt. De snijhoek kan op hoekschaal 17 worden afgelezen.

Is de blokkering geactiveerd, maakt deze het instellen van de 0° en 45°-standen eenvoudiger.

al naar ingestelde snijhoek bedragen de maximale snijdijptes:

	260 HM	400 HM	400 Q
- bij 60°	130 mm	199 mm	199 mm
- bij 45°	184 mm	282 mm	282 mm
- bij 30°	225 mm	346 mm	346 mm
- bij 15°	251 mm	386 mm	386 mm

Na instelling van de snijhoek grendel 16 weer vasttrekken.

#### 4.7 Montage van de afzuigadapter

Voor de montage van de afzuigadapter ZSX-AA is geen gereedschap nodig.

- Draai de kartelschroef 31 (afb. 12) van de afzuigadapter ZSX-AA volledig tot de aanslag los.
- Zet de ZSX-AA bij de montage eerst op de aanwezige schroef van de ZSX-uitwerpklep 29.
- Plaats de ZSX-AA volledig op de machine.
- Draai de kartelschroef 31 nu handvast aan.

De afzuigadapter ZSX-AA mag alleen gebruikt worden in combinatie met de afzuigslang Ø 49 mm (best.-nr. 093682) en het afzuigtoestel S 35 M (best.-nr. 919701) of de volumezuiger S200 (best.-nr. 206869).

## 5 Werking

### 5.1 Ingebruikname

Deze gebruiksaanwijzing moet iedere persoon die met de bediening van de machine is belast, ter kennisname worden doorgegeven, waarbij vooral attent dient te worden gemaakt op het hoofdstuk "Veiligheidsinstructies".

### 5.2 In- en uitschakelen



#### Gevaar

Vóór het inschakelen erop letten dat de geleidingsrail en de zaagketting vrij zijn. Het werkbereik onder het werkstuk moet vrij van obstakels zijn. Aansluitleiding naar achteren wegvoeren. Machine met beide handen aan de hiervoor gedachte handgrepen vasthouden.

- **Inschakelen:** Ontgrendel eerst de inschakelblokkering door de blokkeergrendel 10.1 (afb. 1) naar voren te drukken. Bedien vervolgens schakelhendel 10. Omdat het zich om een schakelaar zonder vergrendeling handelt, draait de machine enkel zo lang als deze schakelaar wordt gedrukt.

De timmermanskettingzaag ZSX Ec is voorzien van een elektronische toerentalregeling. Het toerental kan traploos tussen Het toerental kan traploos tussen 3000 en 3600 min<sup>-1</sup> worden ingesteld. Het noodzakelijke toerental wordt met behulp van het instelwiel 30 (afb. 1) ingesteld.

Er wordt aanbevolen om bij het gebruik van een hardmetalen of fijnzaagketting het toerental op de laagste waarde in te stellen. Bij gebruik van een dwarsketting op de hoogste waarde.

De ingebouwde elektronica zorgt bij het inschakelen voor een schokvrije versnelling en regelt bij belasting het toerental op de vast ingestelde waarde.

- **Uitschakelen:** voor het uitschakelen laat u de schakelhendel 10 los. De inschakelblokkering wordt hiermee automatisch weer actief en zekert de timmermanskettingzaag tegen een onopzettelijk inschakelen.

Met het uitschakelen wordt gelijktijdig de automatische rem actief. Hiermee verkort zich de uitlooptijd op ca. 1 seconde.

### 5.3 Werkinstructies

De timmermanskettingzaag ZSX Ec stemt qua handhaving en opbouw met een handcirkelzaag overeen. Het spouwmes 4 verhindert een klemmen van de zaagketting en de bescherming van de onderste kettinghefboom een omhoogslaan van de machine. Ze is bijzonder voor dwarsdoorsneden geschikt, die een grote snijdiepte vereisen, vooral voor het afbinden ook van lijmbinders.

De machine vóór het inschakelen met de grondplaat 3 zo op het werkstuk zetten, dat nog geen contact tussen zaagketting en werkstuk bestaat. Machine aan beide handgrepen 1 en 2 houden en na het inschakelen gelijkmatig zonder kantelen voorschuiwen. Leid daarom indien mogelijk de machine altijd met de parallelle aanslag ofwel langs de werkstukrand danwel langs een als speciaal accessoire verkrijgbare geleiderail (zie paragraaf 4.5). Door de toepassing van een geleiderail wordt er een aanzienlijk hogere snijkwaliteit bereikt.

### 5.4 Grote snijlengtes

Voor grote snijlengten (bv meerdere balken achter elkaar) kan de geleidersrail met 10° achteruit worden gezwenkt (zie afb. 5). Daardoor laat zich de machine, vooral bij de overgang van een werkstuk naar het volgende, eenvoudiger rechtuit voeren.



#### **Gevaar**

Neem bij alle onderhoudswerkzaamheden de netstekker uit het stopcontact.

Om te zwenken worden eerst de twee borgbouten 28 (afb. 5) losgedraaid en de ketting-geleidersrail tot de aanslag naar de achterste handgreep toe gezwenkt. Draai vervolgens de borgbouten weer aan.

## 6 Onderhoud en reparatie



#### **Gevaar**

Neem bij alle onderhoudswerkzaamheden de netstekker uit het stopcontact.

MAFELL-machines werden onderhoudsvriendelijk geconstrueerd.

De toegepaste kogellagers werden op levensijd gesmeerd. Na een langere bedrijfstijd adviseren wij, de machine aan een geautoriseerde klantenservice van MAFELL ter inspectie te geven.

### 6.1 Machine

De machine moet regelmatig van afgezet stof worden bevrijd. Hierbij dienen de ventilatiegleuven aan de motor met een stofzuiger te worden gereinigd.

Voor alle smeerplaatsen slechts onze speciale vet, bestel-nr. 049040 (1 kg - blik), gebruiken.

Gebruik voor de smering van het drijfwerk alleen ons speciaal vet met bestel-nr. 049065 (verpakking van 400 g).

De op de machine gebruikte kettinggarnituren dienen regelmatig te worden ontharst, omdat schoon gereedschap de snijkwaliteit verbetert. Het ontharsen geschiedt door een 24 uren lang inleggen van de kettinggarnituur in petroleum of een in de handel gebruikelijk ontharsingsmiddel.

### 6.2 Geleidersrail van de kettinggarnituur

Deze geleidersrail moet regelmatig worden onderhouden. Hiertoe behoort ook het smeren van het kettingomloopwiel en het ontbramen van de rail.

#### **Smeren van het HM-geleidersrail - zie afb. 8**

- Kettinggarnituur uitbouwen (zie gedeelte 4.2).
- Smeerpunt reinigen.
- Geleidersrail op vlakke onderlaag leggen.
- Mondstuk van de vetpers vast in het smeerpunt drukken en zo lang drukken tot vet aan de hefboom vrijkomt. Maak hiervoor gebruik van goed, zuurvrij lagervet.
- Kettinggarnituur weer monteren (zie gedeelte 4.2).

#### **Ontbramen- zie afb.9**

- Kettinggarnituur uitbouwen (zie gedeelte 4.2).
- Ketting uit geleidersrail nemen.
- Met een vlakke vijl de braam als getoond op afb. 9 verwijderen.
- Ketting opleggen en kettinggarnituur weer monteren (zie gedeelte 4.2).

### 6.3 Kettingwiel

De belasting van het kettingwiel 22 (afb. 3) is bijzonder groot. Vertoont het aan de afzonderlijke tanden sterk zichtbare inloopsporen (ca. 0,5 mm), moet het in ieder geval worden vervangen. MAFELL adviseert, dit werk door een geautoriseerde klantenservice te laten uitvoeren.

### 6.4 Slijpopmerkingen algemeen

Net zo belangrijk als kwaliteit en verzorging van de **machine** zijn de kwaliteit en de verzorging van de **zaagketting, geleidingsrail** en het **kettinggrondsel**.

Wordt één van deze "partners" die bij het zagen samenwerken, bij de verzorging verwaarloost, zijn de gevolgen vaak:

- slijtage of vernieling van andere partners
- gebrekkig snijvermogen
- slechte oppervlakte
- een mogelijk veiligheidsrisico

## 7 Verhelpen van storingen



### Gevaar

De opsporing van de oorzaken van voorhanden storingen en het verhelpen hiervan vereist steeds vermeerde oplettendheid en voorzichtigheid. Van tevoren netsteker trekken!

Onderstaand worden sommige vaak optredende storingen en hun oorzaken opgelijst. Bij verdere storingen richt u zich alstublieft aan uw handelaar of direct aan de MAFELL-klantenservice.

Storing	Oorzaak	Remedie
Machine laat zich niet inschakelen	Geen netspanning voorhanden	Spanningsvoeding controleren
	Netzekering defect	Zekering vervangen
	Koolborstels versleten	Machine naar de MAFELL-klantenservice brengen
Machine schakelt gedurende de leegloop zelfstandig uit of blijft gedurende het snijden staan.	Stroomuitval	Voorzekering controleren
	Overbelasting van de machine	Aanvoersnelheid verlagen



Spijkers of aankeekend zand beschadigen de zaagketting. Dit moet aan de snijpunten worden verwijderd.

Zaagkettingen:

ZSX Ec (art.-nr. 006955, 006968, 006971, 006972, 006974)



Deze kettingen kunnen alleen bij uw MAFELL-partner worden nageslepen.

### 6.5 Opslag

Wordt de machine langere tijd niet benut, moet ze zorgvuldig worden gereinigd. Blanke metalen delen met een roestmiddel insproeien.

Zaagketting klemt bij het voorschuiwen van de machine	Te grote aanvoer	Aanvoersnelheid verlagen
	Stompe zaagketting	Meteen schakelaar loslaten. Machine uit het werkstuk verwijderen en zaagketting vervangen of in de MAFELL-klantenservice laten bijscherpen <b>Slechts geldig voor art.- Nr. 006955</b> Vóór het bijscherpen de minimumhoogte van de zaagketting in de gaten houden - zie afb. 10. <b>Slechts geldig voor art.- nr. 006968 en 006972</b> Vóór het naslijpen op de minimale lengte van de hardmetalen tanden letten, zie afb.11
Zaagketting verloopt of verhoogde krachtsinspanning bij het voorschuiwen	Stompe zaagketting	Zaagketting vervangen of in de MAFELL-klantenservice laten bijscherpen
Spanenuitgooi verstopt	Hout te vochtig	
Zaagketting loopt na het uitschakelen te lang na	Automatische kettingrem defect	Machine naar de MAFELL-klantenservice brengen

## 8 Extra toebehoren

- Geleidingsrail 260 Best.-nr. 204581
  - Fijzaagketting - HM 260 Best.-nr. 006968
  - Fijzaagketting 260 Best.-nr. 006955
  - Aandrijfster Best.-nr. 204584
  - spouwmes260 Best.-nr. 204586
  
- Geleidingsrail 400 Best.-nr. 204582
  - Fijzaagketting - HM 400 Best.-nr. 006972
  - Aandrijfster Best.-nr. 204584
  - spouwmes400 Best.-nr. 204587
  
- Geleidingsrail 400 voor 3/8" Best.-nr. 204583
  - Zaagketting - 3/8 400 " dwars- en langssnede Best.-nr. 006974
  - Aandrijfster 3/8" Best.-nr. 204585
  - spouwmes400 Best.-nr. 204587



- Geleidingsrail eendeling, cpl, 3 m lang	Best.-nr. 200672
- Geleidingsrail tweedeling, cpl, 3 m lang	Best.-nr. 037037
- Geleidingsrailverlenging , 1,5 m lang	Best.-nr. 036553
- Adapterpaar voor parallelaanslg voor het inhangen aan het geleidingsrail	Best.-nr. 037195
- Vlakke vijl	Best.-nr. 076058
- Stootpers	Best.-nr. 076158
- Universele geleiding	Best.-nr. 202069
- Transportwagen ZSX Ec	Best.-nr. 202113
- Glijder	Best.-nr. 206047
- Transportwagen ZSX Ec voor F-Rail	Best.-nr. 202795
- Geleidingsrail F 80	Best.-nr. 204380
- Geleidingsrail F 110	Best.-nr. 204381
- Geleidingsrail F 160	Best.-nr. 204365
- Geleidingsrail F 210	Best.-nr. 204382
- Geleidingsrail F 310	Best.-nr. 204383
- Hoekaanslag F-WA	Best.-nr. 205357
- Verbindingsstuk F-VS	Best.-nr. 204363
- Railtas F 160	Best.-nr. 204626
- Railtassen set F 80 / 160 met WA	Best.-nr. 204749
- Railtassen set F 160 / 160	Best.-nr. 204805
- Eindkappen F-EK	Best.-nr. 205400
- Hechtprofiel F-HP 6,8 m	Best.-nr. 204376
- Spaanderbescherming F-SS 3,4 m	Best.-nr. 204375
- Afzuigadapter ZSX-AA	Best.-nr. 207900

## 9 Explosietekening en onderdelenlijst

De overeenkomstige informatie van de reserveonderdelen vindt u op onze homepage: [www.mafell.com](http://www.mafell.com)

**Índice**

1	Simbología .....	75
2	Datos del producto .....	75
2.1	Datos del fabricante .....	75
2.2	Identificación de la máquina .....	75
2.3	Datos técnicos .....	76
2.4	Información relativa a la emisión de ruidos .....	76
2.5	Información relativa a las vibraciones mecánicas .....	77
2.6	Volumen del suministro .....	77
2.7	Dispositivos de seguridad .....	77
2.8	Uso proyectado .....	77
2.9	Riesgos inevitables .....	78
3	Instrucciones de seguridad .....	78
4	Preparación/Ajuste .....	79
4.1	Alimentación de red .....	79
4.2	Cambio de la cadena de sierra .....	80
4.3	Tensión de cadena .....	80
4.4	Engrase de cadena .....	81
4.5	Ajuste del tope paralelo .....	81
4.6	Ajustes para cortes angulares (cortes compuestos o con falsa escuadra) .....	82
4.7	Montaje del adaptador de aspiración .....	82
5	Funcionamiento .....	82
5.1	Puesta en funcionamiento .....	82
5.2	Conexión y desconexión .....	82
5.3	Instrucciones de trabajo .....	83
5.4	Cortes largos .....	83
6	Mantenimiento y reparación .....	83
6.1	Máquina .....	83
6.2	Riel guía de la unidad de cadena .....	83
6.3	Rueda de cadena .....	84
6.4	Instrucciones generales para afilar las herramientas .....	84
6.5	Almacenaje .....	84
7	Eliminación de fallos técnicos .....	84
8	Accesorios especiales .....	85
9	Dibujo de explosión y lista de piezas de recambio .....	86

## 1 Simbología



**Este símbolo identifica las instrucciones de seguridad para el personal operario.**

De no respetar estas instrucciones, se pondrá en peligro la integridad de las personas.



**Este símbolo identifica situaciones que pueden poner en peligro la integridad del producto o de otros bienes que se encuentren en las proximidades del lugar de uso.**



Este símbolo identifica consejos para el personal operario u otra información oportuna.

## 2 Datos del producto

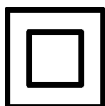
Máquinas con número de referencia 925501, 925502, 925503, 925520, 925521, 925522 ó 925530

### 2.1 Datos del fabricante

MAFELL AG, Beffendorfer Straße 4, D-78727 Oberndorf / Neckar, tel. +49 (0)7423/812-0, fax +49 (0)7423/812-218

### 2.2 Identificación de la máquina

Toda información necesaria para identificar la máquina se encuentra en la placa de características colocada en la misma.



Clase de protección II



Marca CE para confirmar que cumple con los requisitos básicos sanitarios y de seguridad de acuerdo con el anexo I de la Directiva "Máquinas".



Sólo para países de la Unión Europea

¡No deseche los aparatos eléctricos junto con los residuos domésticos!

De conformidad con la Directiva Europea 2002/96/CE sobre residuos de aparatos eléctricos y electrónicos y su aplicación de acuerdo con la legislación nacional, las herramientas eléctricas cuya vida útil haya llegado a su fin se deberán recoger por separado y trasladar a una planta de reciclaje que cumpla con las exigencias ecológicas.



Lea atentamente este manual de instrucciones para minimizar el riesgo de daños personales.

### 2.3 Datos técnicos

Herramienta (cadena de sierra)	260 HM	400 HM	400 Q
Total elementos de propulsión	32	40	78
Paso de la cadena	18 mm	18 mm	3/8"
Ancho de corte	6,8 mm	6,8 mm	6,8 mm
Velocidad de corte con carga normal	13,5 - 16,4 m/s	13,5 - 16,4 m/s	14,0 - 17,0 m/s
Radio de orientación, ambos lados	60°	60°	60°
Profundidad de corte			
a 0°	260 mm	400 mm	400 mm
a 15°	251 mm	386 mm	386 mm
a 30°	225 mm	346 mm	346 mm
a 45°	184 mm	282 mm	282 mm
a 60°	130 mm	199 mm	199 mm

La unidad de cadena se puede inclinar 10 hacia atrás°

#### Dimensiones de la máquina

ancho x long. x alt.	450x632x	450x632x	450x632x
(incl. tope, según herramienta)	662 mm	800 mm	800 mm
Placa de soporte	300x506 mm	300x506 mm	300x506 mm
Ancho, sin tope	300 mm	300 mm	300 mm
Alt. sin herramienta, sin cuña de partir	312 mm	312 mm	312 mm
Peso, sin cable de alimentación	13,3 kg	14,1 kg	11 kg

---

Motor universal, antiparásito	230 V~, 50 Hz	120 V~, 60 Hz
Potencia de entrada (carga normal)	3000 W	
Corriente a carga normal	15,9 A	20 A
Velocidad marcha en vacío	18000 - 21500 min <sup>-1</sup>	18000 - 21500 min <sup>-1</sup>
Velocidad piñón	En vacío 3000 - 3600 min <sup>-1</sup> Carga normal 2800 - 3400 min <sup>-1</sup>	3000 - 3600 min <sup>-1</sup> 2800 - 3400 min <sup>-1</sup>

### 2.4 Información relativa a la emisión de ruidos

Los valores de emisión de ruidos se han determinado a partir de la norma EN 60745-1, pero utilizando una viga de madera de pino no tratada con un espesor de 100 mm. Valores de emisión determinados:

	Nivel de potencia acústica	Nivel de emisión en el lugar de trabajo
En vacío	111 dB (A)	100 dB (A)
Serrando	108 dB (A)	97 dB (A)

Los valores indicados son niveles de emisión. La relación entre los niveles de emisión e inmisión no permite deducir con seguridad la necesidad de adoptar medidas de precaución adicionales. Entre los factores que influyen sobre el nivel de inmisión existente en el lugar de trabajo figuran el tiempo de exposición, las

características del propio lugar u otras fuentes de ruido, como por ejemplo el número de máquinas instaladas y los trabajos que se realicen cerca. Además, el nivel admisible de inmisiones puede variar, dependiendo del país del que se trate. No obstante, esta información permite al usuario de la máquina evaluar de forma más exacta los peligros y riesgos posibles.

## 2.5 Información relativa a las vibraciones mecánicas

La aceleración típica evaluada es de 3,2 m/s<sup>2</sup>.

## 2.6 Volumen del suministro

Sierra de cadena para carpinteros ZSX Ec, incluyendo:	260 HM	400 HM	400 Q
Riel guía	Especial 260	Especial 400	Especial 3/8" 400
Cuña de partir	260	400	400
Cadenas de sierra	2 unidades Especial 18 mm metal duro	2 unidades Especial 18 mm metal duro	2 unid. 3/8", corte transv. y longitud.

1 tope paralelo

1 herramienta de manejo con soporte en la máquina

1 manual de instrucciones

1 cuaderno "Instrucciones de seguridad"

## 2.7 Dispositivos de seguridad



### ¡Peligro!

Los dispositivos descritos garantizan la seguridad en el trabajo con esta máquina, por lo tanto, no se pueden desmontar ni desactivar.

La máquina ofrece los siguientes dispositivos de seguridad:

- Protecciones encima de la placa de soporte
- Desviador inferior con chapa protectora
- Diseño especial de la cadena de sierra
- Cuña de partir
- Placa de soporte de grandes dimensiones y tope paralelo
- Empuñaduras
- Dispositivo de conexión y desconexión con mecanismo de bloqueo y freno

## 2.8 Uso proyectado

La sierra de cadena para carpinteros únicamente puede utilizarse para cortar longitudinal y

transversalmente planchas de madera maciza de un espesor máximo de 400 mm con la cadena de sierra especial prevista de MAFELL, apoyando la placa de soporte 3 (fig. 1) necesariamente sobre la pieza de trabajo. La máquina está diseñada para el manejo por una sola persona. El operario debe sujetar y guiar la máquina por las empuñaduras 1 y 2 previstas.

Cualquier otro uso de la máquina se considera inapropiado. No se podrá presentar reclamación alguna ante el fabricante por los daños que se desprendan del uso inapropiado.

El uso apropiado de la máquina comprende respetar todas las instrucciones de servicio, mantenimiento y reparación del fabricante.

## 2.9 Riesgos inevitables



### ¡Peligro!

A pesar de utilizar la máquina conforme al uso proyectado y respetando todas las normas de seguridad aplicables, existen riesgos residuales que se deben a la finalidad de uso y que pueden tener consecuencias para la salud.

- Contacto con la cadena de sierra en marcha debajo de la placa de soporte.
- Contacto con la cadena de sierra parada debajo de la placa de soporte.
- Retroceso de la máquina al atascarse con la pieza de trabajo.
- Rotura de la cadena de sierra.
- Contacto con componentes bajo tensión con la carcasa abierta y la alimentación de tensión conectada.
- Daños al oído debido al trabajo intensivo sin la protección adecuada.
- Emisión de polvo de madera, nocivo para la salud, durante el trabajo intensivo sin el conveniente sistema de aspiración.

## 3 Instrucciones de seguridad



### ¡Peligro!

Respete siempre las instrucciones de seguridad resumidas en este capítulo y las normas correspondientes al país de que se trate.

### Instrucciones generales

- No podrán manejar esta máquina personas menores de edad, excepto adolescentes bajo la supervisión de una persona cualificada y en el marco de la formación profesional de los mismos.
- No realice nunca tareas sin los correspondientes dispositivos de protección previstos ni efectúe modificaciones en la máquina que puedan perjudicar la seguridad en el trabajo.
- Para el uso de la máquina al aire libre, se recomienda introducir un interruptor de corriente de defecto.

- No transporte nunca la máquina sujetándola por el cable ni tire del cable para desenchufar el conector de red.
- Asegúrese de que el cable esté protegido contra el aceite y los efectos térmicos, evite los cantos afilados.
- Reemplace inmediatamente cualquier cable o conector defectuoso. Para evitar riesgos en la seguridad, solo lo puede sustituir Mafell o un servicio técnico autorizado por Mafell.
- No doble nunca el cable. No envuelva nunca el cable alrededor de la máquina, particularmente durante el transporte o almacenamiento de la misma.
- Antes de realizar tareas con la máquina, compruebe que los dispositivos de protección y manejo están correctamente montados y que no presentan ningún daño. Repare adecuadamente o reemplace cualquier dispositivo de protección o componente defectuoso.
- Tenga en cuenta las condiciones ambientales. No exponga nunca la máquina a la lluvia y ni la utilice en lugares húmedos o cerca de líquidos o gases inflamables.
- Mantenga la máquina en lugares secos y protegidos, y fuera del alcance de los niños.

### Instrucciones relativas al equipamiento de protección personal

- Utilizar siempre protecciones auditivas para trabajar.
- Utilizar siempre una mascarilla para trabajar.
- Póngase siempre ropa de trabajo bien ajustada (no pantalones cortos), quítese anillos, pulseras y relojes.

### Instrucciones de uso

- Asegurar una base libre y antideslizante con suficiente iluminación y ventilación.
- Desconecte la alimentación de tensión antes de cambiar la herramienta, realizar tareas de ajuste o eliminar defectos (lo cual implica la eliminación de astillas de madera atascadas).

- No procese nunca piezas de trabajo cuyas dimensiones no se correspondan con las especificaciones técnicas de la máquina.
- Siempre que sea posible, fije la pieza de trabajo para que no pueda desplazarse, por ejemplo, utilizando gatos.
- Únicamente utilice cadenas de sierra originales de MAFELL. Las cadenas de sierra comunes no se pueden utilizar con esta máquina. Compruebe la tensión correcta cada vez que cambie la cadena.
- No desmontar nunca la cuña de partir 4 (fig. 1) ni la chapa protectora del desviador inferior 6.
- La máquina está diseñada para el manejo por una sola persona y únicamente debe utilizarse para tareas que permiten que la placa de soporte 3 (fig. 1) sirva de apoyo.
- Antes de proceder a realizar las tareas de corte, compruebe la existencia de aceite en el depósito y el correcto funcionamiento del sistema de engrase de cadena (ver apartado 4.4).
- Sujete y apoye la máquina con las dos manos ya antes de ponerla en funcionamiento. Procure que el riel y la cadena se puedan mover libremente. Espere a que el motor esté funcionando a pleno rendimiento antes de serrar. Para ello, colóquese en una posición estable.
- No se debe bloquear el interruptor con la máquina en marcha.
- No coloque nunca las manos debajo de la placa de soporte o en el eyector de virutas durante el corte.
- No transporte nunca la máquina con la cadena de sierra en marcha y evite cualquier contacto con la cadena en marcha con objetos extraños.
- La tapa del piñón 12 (fig. 1) únicamente debe ser desmontada para el cambio de herramientas y debe ser montado inmediatamente después de finalizar esta tarea.
- La máquina no ofrece ninguna conexión para sistemas de aspiración. Por lo tanto, únicamente debe ser utilizada al aire libre o en interiores con aireación suficiente.
- No cambie nunca la dirección de corte de forma forzosa. Desplace la sierra de manera que no se pueda bloquear la cadena por la presión de corte.
- Compruebe que la pieza de trabajo no incluya cuerpos extraños. No corte nunca piezas metálicas, como por ejemplo clavos.
- Tenga cuidado que el cable de alimentación siempre se encuentre detrás de la máquina al serrar.
- En caso de que los cables de alimentación presenten daños o se corten, desconecte inmediatamente la alimentación de tensión.
- Regule la velocidad de avance según el espesor del material. Si se desplaza la máquina con velocidad excesiva, se puede sobrecargar el motor o desviar y desgastar excesivamente la cadena de sierra.
- No retire la máquina de la pieza de trabajo antes de que el cadena de sierra se haya parado por completo. Gracias al freno integrado, el disco se para en unos segundos.

#### **Instrucciones de mantenimiento y reparación**

- Por razones de seguridad, es imprescindible limpiar con regularidad la máquina, particularmente los dispositivos de ajuste de los rieles-guía del tope paralelo y de la carcasa de los desviadores de cadena inferiores y superiores. Antes de proceder a efectuar las tareas descritas, desenchufe el conector de red.
- Únicamente pueden utilizarse accesorios y piezas de recambio originales de MAFELL. De lo contrario, no se podrá presentar reclamación alguna ante el fabricante.

## **4 Preparación/Ajuste**

### **4.1 Alimentación de red**

Antes de poner en marcha la máquina, asegúrese de que la tensión de red se corresponda con la tensión de servicio indicada en la placa de características de la máquina.

## 4.2 Cambio de la cadena de sierra



### ¡Peligro!

Antes de cambiar la cadena de sierra, desconecte la alimentación de red.

También hay peligro de lesiones con la cadena de sierra parada.

Para cambiar la cadena de sierra, proceda de la siguiente manera:

- Afloje el tornillo cilíndrico 13 con el destornillador 11 suministrado (fijado en la tapa 12, fig. 1) y abra la tapa.
- Abra la cubierta de protección 15 (fig. 10), plegándola hacia abajo, y fije la tapa en la posición abierta.
- Desmonte el tornillo de cabeza hexagonal 18 (fig. 2), la tapa intermedia 19 y el depósito de aceite.
- Afloje el tornillo de fijación 5 (fig. 1) de la protección inferior del desviador de cadena para plegar la chapa protectora 6 hacia abajo.
- Destense la cadena, girando el tornillo tensor 20 (fig. 3) con ayuda del destornillador 11 al contrario del sentido de las agujas del reloj.
- Desmonte el carril guía 21, la cadena de sierra y el piñón 22 para desmontar la cadena.
- Coloque la cadena afilada, o bien otra cadena de sierra nueva, en el riel guía y la rueda de cadena, procurando que el sentido de corte de los dientes de la cadena se corresponda con el sentido de marcha indicado por medio de la marca 24, y que el perno tensor de cadena 23 encaje con el agujero previsto en el riel guía. Gire el árbol de transmisión con el destornillador combinado 11 (fig. 7) hasta que el piñón 22 con cadena de sierra puesta encaje con el dentado de arrastre.



No deje nunca puesto el destornillador combinado 11 tras el montaje.

- Monte la tapa intermedia 19 y fije el tornillo de cabeza hexagonal 18 con la mano. Gire el tornillo tensor 20 (fig. 3) (con el destornillador combinado 11 a través de la tapa intermedia) en

el sentido de las agujas del reloj hasta que la cadena quede correctamente tensada (ver apartado 4.3).

- Fije el tornillo de cabeza hexagonal 18, aplicando el par de apriete requerido. Fije el protector del desviador de la cadena por medio del tornillo 5 (fig. 1).
- Desbloquee la cubierta de protección inferior 15 (fig. 2). Levante la tapa 12 para fijar el tornillo cilíndrico 13. Coloque el destornillador 11 en el soporte previsto de la tapa.

Antes de proceder a cortar con una cadena de sierra nueva, ponga en marcha la máquina y deje rodar la cadena en vacío entre 2 y 3 minutos, aproximadamente, comprobando la suficiente lubricación. Si es necesario, vuelva a tensar la cadena de sierra después del proceso de rodaje.

## 4.3 Tensión de cadena

Para garantizar la seguridad en el trabajo con la máquina y prolongar la vida útil de la unidad de cadena, es imprescindible ajustar la tensión de cadena correcta. Por lo tanto, compruebe la tensión de cadena antes y durante las tareas de corte. En estado frío, la cadena debe estar en contacto con el riel guía, pudiéndose levantar manualmente 3 a 4 mm.

Una vez alcanzada la temperatura de funcionamiento, la cadena se extiende y se comba. Si la cadena se extiende de manera que los eslabones de unión salgan del dispositivo de guía, es imprescindible tensar la cadena de sierra.



### ¡Peligro!

Antes de realizar los trabajos de mantenimiento, desenchufe el conector de red.

Para tensar la cadena de sierra, proceda de la siguiente manera:

- Abra la cubierta de protección inferior con resorte 15 (fig. 2). Afloje el tornillo de cabeza hexagonal 18 (fig. 2), introduciendo el destornillador 11 (fijado en la tapa 12, fig. 1) por la abertura inferior de la tapa 12, así como el tornillo 5 (fig. 1).
- Gire el tornillo tensor 20, introduciendo el destornillador combinado 11 por la tapa (fig. 1).



Para aumentar la tensión de cadena, gire el tornillo en el sentido de las agujas del reloj. Para disminuir la tensión de cadena, gire el tornillo al contrario del sentido de las agujas del reloj.

- Fije el tornillo de cabeza hexagonal 18, aplicando el par de apriete requerido. Fije el protector del desviador de la cadena por medio del tornillo 5 (fig. 1).

Si se tensa la cadena de sierra en estado caliente, es imprescindible destensarla una vez que se haya finalizado las tareas de corte. De lo contrario, se produce alta tensión de contracción durante el proceso de enfriamiento de la cadena, particularmente en condiciones de muy bajas temperaturas ambiente.

Tenga en cuenta que las cadenas de sierra nuevas deben ser tensadas con más frecuencia hasta que se hayan extendidas.

#### 4.4 Engrase de cadena

El engrase correcto es esencial para prolongar la vida útil de la cadena de sierra. La marcha en seco provocará daños irreparables en la unidad de cadena dentro de muy poco tiempo. Cuando se engrase correctamente la cadena de sierra, sale una pequeña cantidad de aceite en el área del riel guía.

Por lo tanto, es imprescindible comprobar el correcto funcionamiento del sistema de engrase de cadena, así como el nivel de aceite en el depósito de aceite, cada vez antes de proceder a realizar las tareas de corte con la máquina. El nivel de aceite no debe nunca quedar inferior a la marca junto a la mirilla 14 de la tapa 12 (fig. 1). Únicamente utilice aceites biodegradables. El depósito de aceite ofrece un volumen de llenado de aproximadamente 0,3 litros.



#### ¡Peligro!

En caso de contacto de aceite con los ojos, lavar inmediatamente con abundante agua. Elimine el aceite derramado con ayuda de aglutinante de aceite común. Antes de proceder a ajustar el sistema de engrase de cadena, desconecte la alimentación de red.

La cantidad de aceite alimentada se puede dosificar en la bomba de aceite integrada. Todas las máquinas

se suministran con ajuste de dosificación normal. En este estado, sale una pequeña cantidad de aceite entre la cadena de sierra y el riel guía. Si es necesario, el operario puede ajustar la dosificación según sus necesidades específicos. Proceda de la siguiente manera:

- Afloje el tornillo cilíndrico 13 con el destornillador 11 suministrado (fijado en la tapa 12, fig. 1) y abra la tapa.
- Abra la cubierta de protección 15 (fig. 2), plegándola hacia abajo, y fije la tapa en la posición abierta.
- Desmonte el tornillo de cabeza hexagonal 18 (fig. 2), la tapa intermedia 19 y el depósito de aceite.
- A continuación, ajuste el caudal de la bomba de aceite por medio del tornillo de dosificación 25 (fig. 4) en la cara posterior de la tapa intermedia. Girando el tornillo en el sentido de las agujas del reloj, se aumenta la dosificación; girando el tornillo al contrario del sentido de las agujas del reloj, se disminuye la dosificación.
- Monte y fije la tapa intermedia 19 (fig. 2) por medio del tornillo de cabeza hexagonal 18.
- Desbloquee la cubierta de protección inferior 15 (fig. 2). Levante la tapa 12 (fig. 1) para fijar el tornillo cilíndrico 13. Coloque el destornillador 11 en el soporte previsto de la tapa.
- Arranque brevemente la máquina para comprobar el volumen de aceite alimentado.

#### 4.5 Ajuste del tope paralelo

El tope paralelo 7 (fig. 1) permite cortar en línea paralela, con un ancho mínimo de 175 mm, a lo largo del borde de la pieza de trabajo. El extremo más estrecho mostrará hacia abajo.

El tope se puede montar en ambos lados de la máquina.

Para ajustar el ancho de corte, o bien para el montaje en el lado opuesto de la máquina, abra los dos tornillos de orejetas 8 (fig. 1), desplace el tope paralelo y vuelva a cerrar los tornillos de orejetas correctamente.

La placa de soporte ofrece bordes indicadores en los cuatro puntos de inserción para ajustar las marcas de las barras de guía del tope paralelo. De esta manera,

se puede ajustar en línea paralela el tope paralelo con la unidad de cadena.

Utilizando el tope paralelo en el lado izquierdo de la máquina, el ancho de corte corresponde a la distancia entre la superficie de guía del tope y el canto de trazado 26 (fig.6), independientemente del ángulo de corte ajustado. Utilizando el tope paralelo en el lado derecho de la máquina, se debe restar el ancho de la cadena de esta distancia (6,8 mm en cortes verticales). No obstante, en tal caso es aconsejable realizar un corte de prueba para comprobar el ajuste correcto. En caso de cortar con el lado derecho a lo largo de una línea de trazado, aplican los cantos de trazado 27 (fig. 6).

#### 4.6 Ajustes para cortes angulares (cortes compuestos o con falsa escuadra)

Para realizar cortes compuestos o con falsa escuadra, se puede girar el riel guía de la cadena 60° en ambos lados. Para ello, coloque la máquina en una superficie adecuada, de manera que se puede mover el riel guía de la cadena libremente. Aflojado el mango 16 (fig. 1) y desactivado el fijador tirando y girando el mango 9, se puede inclinar la máquina. El ángulo de corte ajustado se indica en la doble escala de ángulos 17,

Por medio del mecanismo de enclavamiento se puede ajustar sencillamente las posiciones de 0° y 45°.

Según el ángulo de corte ajustado, se pueden realizar las siguientes profundidades de corte:

	260 HM	400 HM	400 Q
- a 60°	130 mm	199 mm	199 mm
- a 45°	184 mm	282 mm	282 mm
- a 30°	225 mm	346 mm	346 mm
- a 15°	251 mm	386 mm	386 mm

Una vez ajustado el ángulo de corte, fije nuevamente las empuñadura 16.

#### 4.7 Montaje del adaptador de aspiración

Para el montaje del adaptador de aspiración ZSX-AA no se necesitan herramientas.

- Girar para sacar todo el tornillo moleteado 31 (fig. 12) del adaptador de aspiración ZSX-AA hasta el tope.

- Al colocar, fijar primero el ZSX-AA en el tornillo existente de la compuerta de eyección 29.
- Colocar todo el ZSX-AA en la máquina.
- A continuación, apretar el tornillo moleteado 31.

El adaptador de aspiración ZSX-AA solo se puede utilizar en combinación con el tubo de aspiración Ø49 mm (ref. 093682) y equipo de aspiración S 35 M (ref. 919701) o el aspirador de gran volumen S200 (ref. 206869).

## 5 Funcionamiento

### 5.1 Puesta en funcionamiento

Cada persona encargada del manejo de la máquina ha de estar familiarizada con el manual de instrucciones y, en particular, con el apartado "Instrucciones de seguridad".

### 5.2 Conexión y desconexión



#### ¡Peligro!

Antes de poner en marcha la máquina, asegúrese de que se mueven libremente el riel guía y la cadena de sierra. La zona debajo de la pieza de trabajo debe quedar libre de obstáculos. Asegúrese de que el cable de alimentación de red esté detrás de la máquina. Sujeta la máquina con las dos manos por las empuñaduras previstas.

- **Conexión:** Desenclave el dispositivo de bloqueo de conexión pulsando el botón de bloqueo 10.1 (fig. 1) hacia delante. A continuación, accione la palanca de mando 10. Puesto que se trata de un interruptor sin mecanismo de bloqueo, la máquina se para inmediatamente al soltarlo.

La sierra ZSX Ec está equipada con un sistema de regulación de velocidad electrónica que permite ajustar de forma continua una velocidad de 3000 a 3600 min<sup>-1</sup>. La velocidad requerida se ajusta por medio de la rueda de ajuste 30 (fig. 1).

Se recomienda ajustar la mínima velocidad posible para cortar con cadenas de metal duro o cadenas de corte finísimo. Se recomienda ajustar la mínima velocidad posible para cortar con cadenas de corte seccional.

El sistema electrónico integrado garantiza la aceleración libre de sacudidas en el momento de la puesta en marcha y regula la velocidad según la carga aplicada, de manera que se mantiene la velocidad ajustada.

- **Desconexión:** Para desconectar, suelte el interruptor de conexión 10. Con ello, se vuelve a activar automáticamente el dispositivo de bloqueo de conexión, evitando de esta manera que se ponga en marcha la sierra de cadena para carpinteros sin querer.

A la hora de desconectar la máquina, se activará el freno automático, reduciendo el tiempo de funcionamiento hasta la parada de la cadena de sierra a aproximadamente 1 segundo.

### 5.3 Instrucciones de trabajo

Desde el punto de vista del manejo y la construcción, la sierra de cadena para carpinteros ZSX Ec se corresponde a una sierra circular manual. La cuña de partir 4 evita que se bloquee la cadena de sierra, y la protección del desviador de cadena inferior impide que la máquina retroceda. Es ideal para realizar perfiles con gran profundidad de corte y, particularmente, ensambladuras pegadas.

Antes de poner en marcha la máquina, coloque la placa de soporte 3 en la pieza de trabajo, manteniendo la debida distancia entre la cadena de sierra y la pieza de trabajo. Sujeta la máquina por las dos empuñadura 1 y 2 y desplácela uniformemente sin inclinarla, una vez que se haya puesto en marcha. Siempre que sea posible, guíe la máquina con el tope paralelo a lo largo del borde de la pieza de trabajo, o bien un carril guía (accesorio opcional, ver apartado 4.5). Utilizando un carril guía, se optimiza considerablemente la calidad del corte.

### 5.4 Cortes largos

Para realizar cortes muy largos (por ejemplo, cortando varias vigas de madera en serie), se puede inclinar hacia atrás 10° el carril guía (ver fig.5). De esta manera, se puede guiar la máquina con más facilidad en la línea recta, particularmente en el traspaso de una pieza de trabajo a la siguiente.



#### ¡Peligro!

Antes de realizar los trabajos de mantenimiento, desenchufe el conector de red.

Para inclinar, afloje en primer lugar los dos tornillos de fijación 28 (fig. 5). A continuación, incline el carril guía de la cadena hasta el tope en la dirección de la empuñadura trasera. Finalmente, vuelva a fijar los tornillos de fijación.

## 6 Mantenimiento y reparación



#### ¡Peligro!

Antes de realizar los trabajos de mantenimiento, desenchufe el conector de red.

Las máquinas de MAFELL requieren escaso mantenimiento.

Los rodamientos de bolas utilizados están engrasados de forma permanente. Se recomienda llevar la máquina a un centro de servicio al cliente autorizado de MAFELL para su revisión después de algún tiempo de funcionamiento.

### 6.1 Máquina

Limpie con regularidad el polvo que se deposita en la máquina, particularmente, limpie a soplos las aberturas de ventilación del motor.

En todos los puntos de engrase se debe aplicar únicamente nuestra grasa especial con número de referencia 049040 (unidades de 1 kg).

Para engrasar los engranajes, usar solamente nuestro lubricante especial referencia 049065 (lata de 400 g).

Retire con regularidad la resina que se deposita en las unidades de cadena utilizadas para evitar así pérdidas en la calidad de corte. Para quitar la resina, introduzca la unidad de cadena en un baño de petróleo o algún disolvente de resina común durante 24 horas.

### 6.2 Riel guía de la unidad de cadena

Es imprescindible realizar con regularidad las tareas de mantenimiento necesarias en el carril guía de la unidad de cadena, como por ejemplo lubricar el rodillo de inversión de la cadena y desbarbar el riel.

### Lubricar el carril guía de metal duro - ver fig. 8

- Desmonte la unidad de cadena (ver apartado 4.2).
- Limpie la abertura de lubricación.
- Coloque el riel guía sobre una superficie plana.
- Introduzca la boca de la engrasadora en la abertura de lubricación, empujando hasta que sale grasa en el rodillo de inversión. Utilice grasa para cojinetes libre de ácido.
- Vuelve a montar la unidad de cadena (ver apartado 4.2).

### Desbarbar - ver fig. 9

- Desmonte la unidad de cadena (ver apartado 4.2).
- Desmonte la cadena del riel guía.
- Desbarbar con ayuda de una lima plana, ver fig. 9.
- Coloque la cadena y vuelva a montar la unidad de cadena (ver apartado 4.2).

### 6.3 Rueda de cadena

El piñón 22 (fig. 3) es un componente particularmente sometido a cargas mecánicas. Cuando los dientes se hayan desgastados excesivamente (unos 0,5 mm), es imprescindible cambiar la rueda de cadena. En tal caso, se recomienda entregar la máquina a un servicio técnico autorizado.

### 6.4 Instrucciones generales para afilar las herramientas

Aparte de la calidad y la conservación de la **máquina**, la calidad y la conservación de la **cadena** de sierra, el riel **guía** y el **piñón** son factores decisivos para la **calidad del trabajo**.

Despreciando uno de los componentes mencionados, hay peligro de

- desgastar excesivamente hasta destruir los otros componentes mencionados
- reducida potencia de corte
- menor calidad de corte
- peligros evitables en el trabajo con la máquina



Peligro de dañar la cadena de sierra por clavos o adhesiones de arena. Por tanto, se deben quitar del punto de corte.

Cadena de sierra para:

ZSX Ec (número de referencia 006955, 006968, 006971, 006972, 006974)



Estas cadenas únicamente pueden ser afiladas por el servicio técnico autorizado de MAFELL.

### 6.5 Almacenaje

Si no se utiliza la máquina durante algún tiempo, límpiela cuidadosamente. Rociar las superficies de metal desprotegidas con agente antioxidante.

## 7 Eliminación de fallos técnicos



### ¡Peligro!

La determinación y eliminación de fallos técnicos requieren siempre especial cuidado. Antes de proceder a realizar las tareas necesarias, desconecte la alimentación de red.

A continuación, se detallan algunos de los fallos más frecuentes y sus respectivas causas. Si se producen fallos no descritos en este manual, rogamos que se dirija a su distribuidor o directamente al departamento de servicio al cliente de MAFELL.

Fallo	Causa	Remedio
No se puede poner en marcha la máquina	Falta de alimentación de red	Compruebe la alimentación de red
	Fusible de red defectuoso	Cambie el fusible
	Escobillas de carbón desgastadas	Entregue la máquina a un centro de servicio al cliente autorizado de MAFELL

La máquina se desconecta durante el funcionamiento en vacío o se para durante el corte.	Falta de tensión	Compruebe el fusible de red
	Sobrecarga de la máquina	Disminuya la velocidad de avance
La cadena de sierra se bloquea al desplazar la máquina	Velocidad de avance excesiva	Disminuya la velocidad de avance
	Cadena de sierra despuntada	Suelte el interruptor de inmediato. Aleje la máquina de la pieza de trabajo y cambie la cadena de sierra, o bien deje afilarla por parte de un centro de servicio al cliente autorizado de MAFELL. <b>Sólo números de referencia 006955</b> Antes de afilar, verifique la altura mínima de la cadena de sierra - ver fig.10. <b>Sólo números de referencia 006968 y 006972</b> Antes de afilar, verifique la longitud mínima de los dientes de metal duro, ver fig.11.
La cadena de sierra se desvía, no se puede desplazar con facilidad	Cadena de sierra despuntada	Reemplace la cadena de sierra o entregue la máquina a un centro de servicio al cliente autorizado de MAFELL.
Eyector de virutas obstruido	Madera demasiado húmeda	
Prolongada marcha en inercia de la cadena de sierra	Freno automático de cadena defectuoso	Entregue la máquina a un centro de servicio al cliente autorizado de MAFELL

## 8 Accesorios especiales

- Carril guía 260 Referencia 204581
  - Cadena de corte fino - HM 260 Referencia 006968
  - Cadena de corte fino 260 Referencia 006955
  - Piñón Referencia 204584
  - Cuña de partir 260 Referencia 204586
  
- Carril guía 400 Referencia 204582
  - Cadena de corte fino - HM 400 Referencia 006972
  - Piñón Referencia 204584
  - Cuña de partir 400 Referencia 204587

- Carril guía 400 para 3/8"	Referencia 204583
- Cadena de sierra - 3/8" 400 corte transversal y longitudinal	Referencia 006974
- Piñón 3/8"	Referencia 204585
- Cuña de partir 400	Referencia 204587
- Carril guía compacto cpl., 3 m de largo	Referencia 200672
- Carril guía seccionado cpl., 3 m de largo	Referencia 037037
- Prolongación del carril guía, longitud 1,5 m	Referencia 036553
- Par de adaptadores para el tope paralelo, para colocar en el riel guía	Referencia 037195
- Lima plana	Referencia 076058
- Prensa de grasa	Referencia 076158
- Guía universal	Referencia 202069
- Carro de transporte ZSX Ec	Referencia 202113
- deslizador	Referencia 206047
- Carro de transporte ZSX Ec para F-Carril	Referencia 202795
- Carril guía F 80	Referencia 204380
- Carril guía F 110	Referencia 204381
- Carril guía F 160	Referencia 204365
- Carril guía F 210	Referencia 204382
- Carril guía F 310	Referencia 204383
- Tope angular F-WA	Referencia 205357
- Pieza de unión F-VS	Referencia 204363
- Estuche para rieles F 160	Referencia 204626
- Juego de estuches para carriles F 80 / 160 para WA	Referencia 204749
- Juego de estuches para carriles F 160 / 160	Referencia 204805
- Tapas F-EK	Referencia 205400
- Perfil de sujeción F-HP 6,8 m	Referencia 204376
- Deflector de virutas F-SS 3,4 m	Referencia 204375
- Adaptador de aspiración ZSX-AA	Referencia 207900

## 9 Dibujo de explosión y lista de piezas de recambio

Encontrará la información correspondiente sobre las piezas de repuesto en nuestra página web: [www.mafell.com](http://www.mafell.com)

## Sisällysluettelo

1	Merkkien selitykset .....	88
2	Tuotetiedot .....	88
2.1	Valmistajan tiedot .....	88
2.2	Konetunnus .....	88
2.3	Tekniset tiedot .....	89
2.4	Melupäästötiedot .....	89
2.5	Tärinää koskevat tiedot .....	90
2.6	Toimituksen laajuus .....	90
2.7	Turvallisuusohjeet .....	90
2.8	Määrysten mukainen käyttö .....	90
2.9	Jännösriskit .....	90
3	Turvallisuusohjeet .....	91
4	Varustus / säädöt .....	92
4.1	Verkkoliitäntä .....	92
4.2	teräketjun vaihtaminen .....	92
4.3	Ketjun kireys .....	93
4.4	Ketjun voitelu .....	93
4.5	Samansuuntaisvasteen säätäminen .....	94
4.6	Viistosahausten säätäminen (yhteen ja kahteen kulmaan) .....	94
4.7	Imuadapterin asennus .....	94
5	Käyttö .....	95
5.1	Käyttöönotto .....	95
5.2	Käynnistäminen ja poiskytkentä .....	95
5.3	Työohjeita .....	95
5.4	Suuret sahauspituudet .....	95
6	Huolto ja kunnossapito .....	95
6.1	Kone .....	96
6.2	Terälevy .....	96
6.3	Ketjupyörä .....	96
6.4	Yleiset teroitusohjeet .....	96
6.5	Säilytys .....	96
7	Häiriöiden poisto .....	97
8	Erikoistarvikkeet .....	98
9	Räjähdyssuojausmerkintä ja varaosaluettelo .....	99

## 1 Merkkien selitykset



Tämä symboli näkyy kaikissa niissä kohdissa, joissa annetaan turvallisuuteen liittyviä ohjeita.

Ohjeiden noudattamatta jättäminen voi aiheuttaa erittäin vakavia loukkaantumisia.



Tällä symbolilla on merkitty mahdollisesti vahingolliset tilanteet.

Jos tilannetta ei vältetä, tuote tai sen lähellä olevat tavarat voivat vahingoittua.



Tällä symbolilla on merkitty käyttövinkkejä ja muita hyödyllisiä tietoja.

## 2 Tuotetiedot

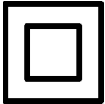
Koneille, joilla on tuote-nro: 925501, 925502, 925503, 925520, 925521, 925522 tai 925530

### 2.1 Valmistajan tiedot

MAFELL AG, Beffendorfer Straße 4, D-78727 Oberndorf / Neckar, puhelin +49 (0)7423/812-0, faksi +49 (0)7423/812-218

### 2.2 Konetunnus

Kaikki koneen tunnistamiseen tarvittavat tiedot näkyvät siihen kiinnitetystä tyyppikilvestä.



Suojaluokka II



CE-tunnus, joka osoittaa konedirektiivin liitteen I mukaisten turvallisuutta ja terveyttä koskevien määräyksien noudattamisen.



Vain EU-maat

Sähköjätettä ei saa hävittää kotitalousjätteen mukana!

EU:n sähkö- ja elektroniikkalaiteromua koskeva direktiivi 2002/96/EY ja kansalliset lait määräävät, että käytetyt sähköjätteen on kerättävä erikseen ja vietävä kierrätys- tai keräyspisteeseen.



Lue käyttöohje vähentääksesi loukkaantumisriskiä.



### 2.3 Tekniset tiedot

	<b>260 HM</b>	<b>400 HM</b>	<b>400 Q</b>
Työkalu (teräketjun tyyppi)			
Ketjulenkkien lukumäärä	32	40	78
Ketjujako	18 mm	18 mm	3/8"
Sahausuran leveys	6,8 mm	6,8 mm	6,8 mm
Sahausnopeus normaalikuormituksella	13,5 – 16,4 m/s	13,5 – 16,4 m/s	14,0 – 17,0 m/s
Kallistusalue molemmille puolille	60°	60°	60°

#### Sahaussyvyys

kallistuksella 0°	260 mm	400 mm	400 mm
kallistuksella 15°	251 mm	386 mm	386 mm
kallistuksella 30°	225 mm	346 mm	346 mm
kallistuksella 45°	184 mm	282 mm	282 mm
kallistuksella 60°	130 mm	199 mm	199 mm

Teräketju/terälevy on kallistettavissa taaksepäin 10°

#### Koneen mitat

Leveys x pituus x korkeus	450x632x	450x632x	450x632x
(sis. työkalukohtaisen vasteen)	662 mm	800 mm	800 mm
Peruslevy	300x506 mm	300x506 mm	300x506 mm
Leveys ilman vastetta	300 mm	300 mm	300 mm
Korkeus ilman työkalua ja rakokiilaa	312 mm	312 mm	312 mm
Paino ilman verkkojohtoa	13,3 kg	14,1 kg	11 kg

---

Yleismoottori, häiriövaimennettu		230 V~, 50 Hz	120 V~, 60 Hz
Ottoteho (normaali kuormitus)		3000 W	
Virta normaalikuormituksella		15,9 A	20 A
Tyhjäkäyntikierrosluku		18000 - 21500 min <sup>-1</sup>	18000 - 21500 min <sup>-1</sup>
Ketjun käyttöhammaspyörän kierrosluku	Tyhjäkäynti	3000 - 3600 min <sup>-1</sup>	3000 - 3600 min <sup>-1</sup>
	Normaalikuorma	2800 - 3400 min <sup>-1</sup>	2800 - 3400 min <sup>-1</sup>

### 2.4 Melupäästötiedot

Meluarvot on määritetty EN 60745-1 mukaisesti seuraavalla poikkeamalla Sahauskohteena käytettiin kuusipuista raakasahattua palkkia, paksuus 100 mm. Päästöarvot ovat:

	<b>Äänitehotaso</b>	<b>Työpaikkakohtainen meluarvo</b>
Tyhjäkäynti	111 dB (A)	100 dB (A)
Työstö	108 dB (A)	97 dB (A)

Annetut arvot ovat melunpäästötasoja. Vaikka päästöarvojen ja käyttöpaikan melutason välillä on olemassa yhteys, arvoista ei kuitenkaan voida luotettavasti tehdä johtopäätöksiä lisätoimenpiteiden tarpeellisuudesta. Työpaikalla esiintyvään melutasoon vaikuttaa mm. altistumisen kesto, tilan ominaisuudet, muut melulähteet

jne., esim. koneiden määrä ja muu lähistöllä suoritettava työstö. Tämän lisäksi sallittu melutaso voi vaihdella maittain. Kuitenkin tämä informaatio soveltuu antamaan käyttäjälle mahdollisuuden vaarallisuuden ja riskin arviointiin.

## 2.5 Tärinää koskevat tiedot

Tyypillinen mitattu kiihtyvyyks on 3,2 m/s<sup>2</sup>.

## 2.6 Toimituksen laajuus

Kirvesmies-ketjusaha ZSX Ec, täydellinen varusteina:

Johdekisko

Rakokiila

Teräketjut

**260 HM**

Special 260

260

2 kpl. Special  
18 mm HM

**400 HM**

Special 400

400

2 kpl. Special  
18 mm HM

**400 Q**

Special 3/8" 400

400

2 kpl. 3/8"  
poikittais- ja  
pitkittäissaha

1 samansuuntaisvaste

1 käyttötyökalut koneen kahvassa

1 käyttöohje

1 vihko "Turvallisuusohjeet"

## 2.7 Turvalaitteet



### Vaara

Nämä laitteet ovat tarpeellisia koneen turvallisessa käytössä. Niitä ei saa poistaa eikä niiden toimintaa estää.

Koneessa ovat seuraavat turvalaitteet:

- suojavarusteet peruslevyn yläpuolella
- alemman ketjupyörän suojapelti
- teräketjun erityismuotoilu
- rakokiila
- suuri peruslevy ja samansuuntaisvaste
- käsikahvat
- kytkinlaite käynnistystestolla ja jarrulla

## 2.8 Määräysten mukainen käyttö

Kirvesmies-ketjusaha soveltuu ainoastaan täyspuun, jonka maksimi paksuus on 400 mm, poikittais- ja pitkittäissahaamiseen käyttäen ainoastaan MAFELL:in erityis-teräketjua, koneen peruslevyn 3 (kuva 1) pitää tällöin olla painettuna työkappaleta vasten. Sahattaessa konetta saa ohjata vain yksi henkilö. Koneesta pitää tällöin pitää kiinni ja ohjata molemmista tarkoitukseen varatuista käsikahvoista 1 ja 2.

Muunlainen kuin yllä kuvattu käyttö on kiellettyä. Valmistaja ei vastaa muunlaisen käytön aiheuttamista vahingoista.

Koneen käyttötarkoituksen mukaiseen käyttöön kuuluu myös Mafellin antamien käyttö-, huolto- ja kunnossapito-ohjeiden noudattaminen.

## 2.9 Jäännösriskit



### Vaara

Konetta käytettäessä ei voida täysin välttää koneen käyttötarkoituksesta johtuvia jäännösriskkejä, vaikka konetta käytetään määräysten mukaisesti ja turvallisuusmääräyksiä noudattaen.

- Käynnissä olevan teräketjun koskettaminen peruslevyn alapuolella.
- Seisovan teräketjun koskettaminen peruslevyn alapuolella.
- Koneen takaisku sahan juutuessa kiinni työkappaleeseen.
- Teräketjun katkeaminen.

- Kosketus jännitteen alaisiin osiin pistorasian ollessa auki ja pistokkeen ollessa pistorasiassa.
- Kuulovauriot pitempään kestävässä työskentelyssä ilman kuulosuojaimia.
- Terveydelle vahingollisen puupölyn emissio pitkäaikaisessa käytössä ilman imulaitteita.

### 3 Turvallisuusohjeet



#### Vaara

Noudata aina seuraavia turvallisuusohjeita sekä käyttömaassa voimassa olevia turvallisuusmääräyksiä!

#### Yleiset ohjeet:

- Lapset ja nuoret eivät saa käyttää tätä konetta. Tästä poikkeuksena ovat asiantuntevan henkilön valvonnassa olevat nuoret.
- Älä koskaan työskentele ilman määräysten mukaisia turvalaitteita äläkä muuta koneessa mitään, mikä voisi heikentää turvallisuutta.
- Koneita ulkona käytettäessä suosittelemme vikavirtakytkimen asentamista.
- Älä kanna konetta johdosta äläkä irrota pistoketta pistorasiasta vetämällä johdosta.
- Varmista, että johto on suojattu öljyltä ja kuumuudelta eikä sitä vedetä terävien reunojen yli.
- Vialliset johdot ja pistokkeet on vaihdettava heti uusiin. Vaihdon saa tehdä vain Mafell tai valtuutettu MAFELL-asiakaspalveluverstas, turvallisuuteen liittyvien vaarannuksien välttämiseksi.
- Varo, että johto ei taitu. Varsinkaan koneen kuljetuksen ja varastoinnin aikana johtoa ei saa kiertää koneen ympärille.
- Tarkista ennen työskentelyä, että suoja- ja työlaitteet ovat turvallisesti kiinni eikä niissä ole vikoja. Vioittuneet turvalaitteet ja osat on korjattava asianmukaisesti tai vaihdettava uusiin.
- Ota huomioon ympäristövaikutukset. Älä käytä konetta ulkona sateessa ja vältä työskentelyä kosteassa tai märässä ympäristössä sekä syttyvien nesteiden tai kaasujen lähettyvillä.
- Säilytä kone kuivassa, suljetussa paikassa poissa lasten ulottuvilta.

#### Henkilökohtaisten turvavarusteiden käyttö:

- Käytä aina käytön aikana kuulosuojaimia.
- Käytä aina käytön aikana pölynsuojamaskia.
- Käytä aina vartalonmyötäistä vaateetusta (ei lyhyitä housuja) ja poista sormukset, rannerenkaat ja kellot.

#### Käyttöä koskevat ohjeet:

- Pidä huoli siitä, että seisot tukevasti ja varmasti ja että valaistus on riittävä.
- Irrota pistoke pistorasiasta ennen työkalun vaihtoa, säätötoimenpiteitä ja häiriöiden poistoa (tähän kuuluu myös kiinni juuttuneiden säöjen poistaminen).
- Älä käsittele työkalupaleita, jotka ovat koneen toimintakykyyn nähden joko liian pieniä tai liian suuria.
- Estä aina mahdollisuuksien mukaan työkalupaleen liikkuminen esimerkiksi ruuvipuristimella.
- Käytä vain alkuperäisiä MAFELL-teräketjuja. Kaupoista saatavat tavalliset teräketjut eivät sovellu tähän sahauskoneeseen. Tarkasta jokaisen ketjunvaihdon jälkeen, että ketjun kireys on oikea.
- Rakokiilaa 4 (kuva 1) ja siihen kuuluvaa alemman taittopöyrän 6 peltisuojusta ei saa poistaa.
- Kone on yksi-mies -käyttöinen ja sitä saa käyttää vain töihin, joissa peruslevy 3 (bild 1) voi toimia tukijalustana.
- Tarkasta ennen töitä, onko säiliössä öljyä ketjun voitelemiseen ja toimiiko ketjuvoitelu (katso kohta 4.4).
- Pidä koneesta kunnolla kiinni ja tuettuna jo ennen käynnistämistä. Kiskon ja ketjun pitää tällöin olla vapaana. Aloita työkalupaleen sahaaminen vasta, kun teräketju on saavuttanut täyden kierroslukunsa. Huomioi tukeva asento.
- Kytäntä ei saa käynnin aika lukita paikalleen.
- Älä koskaan vie sahaamisen aikana kättäsi peruslevyn alapuolelle tai sahanpurujen ulostuloaukkoon.

- Älä koskaan kuljeta konetta teräketjun käydessä ja huolehdi siitä, että käynnissä oleva ketju ei pääse koskettamaan työkappaleen lisäksi muihin lähellä oleviin kohteisiin.
- Älä koskaan käytä konetta ilman vetävän ketjupyörän suojakantta 12 (kuva 1), poista suojakansi vain teräketjun vaihtamisen ajaksi ja kiinnitä kansi välittömästi vaihdon jälkeen takaisin paikalleen.
- Koska konetta ei voi liittää purujen imurointilaitteeseen, konetta saa käyttää vain ulkotiloissa tai riittävästi tuuletetuissa sisätiloissa.
- Kerran aloitettua sahaussuuntaa ei saa enää muuttaa väkivalloin. Sahaa tulee ohjata siten, että ketjuun kohdistuva paine ei pysäytä ketjua.
- Tarkista, ettei työkappaleessa ole vieraita esineitä. Älä sahaa metalliosia, kuten esim. nautoja.
- Ohjaa sahausken aikana koneen verkkojohto aina koneesta taaksepäin.
- Jos verkkojohto on vahingoittunut tai katkennut, vedä verkkopistoke heti irti pistorasiasta.
- Sovita sahausken syöttöliike aina materiaalin paksuuden mukaan. Liian nopea syöttö aiheuttaa moottorin ylikuormittumisen, epäsiistin sahaustuloksen ja sahanterän nopeamman tylsymisen.
- Irrota kone työkappaleesta vasta, kun teräketju on pysähtynyt kokonaan. Sisäisen jarrun ansiosta se tapahtuu nopeasti.

#### Huoltoa ja kunnossapittoa koskevat ohjeet:

- Koneen säännöllinen puhdistaminen, koskee erityisesti samansuuntaisvasteen johteiden kääntämiseen liittyviä säätölaitteita ja alemman ja ylemmän ketjupyörän koteloa, on tärkeä turvallisuustekijä. Vedä ennen näiden töiden aloittamista verkkopistoke irti.
- Ainoastaan alkuperäisten MAFELL-varaosien ja -tarvikkeiden käyttö on sallittua. Muuten valmistajan takuu ja vastuu raukeaa.

## 4 Varustus / säädöt

### 4.1 Verkkoliitäntä

Ennen käyttöönottoa on varmistettava, että verkkojännite vastaa koneen tyyppikilvessä ilmoitettua käyttöjännitettä.

### 4.2 teräketjun vaihtaminen



#### Vaara

Vedä ehdottomasti verkkopistoke irti pistorasiasta ennen teräketjun vaihtamista!

Loukkaantumisvaara myös teräketjun seistessä paikallaan.

Tee teräketjun vaihtaminen seuraavalla tavalla:

- Irrota mukana toimitettua, kanteen 12 (kuva 1) kiinnitettyä, yhdistelmäruuviavainta 11 käyttäen lieriöruuvi 13 ja käännä kansi alas.
- Avaa jousikuormitteinen alempi suojaläppä 15 (kuva 10) kääntämällä se alas ja lukitsemalla kannella aukiasentoon.
- Ruuvaa irti kuusiokoloruuvi 18 (kuva 2) ja poista välikansi 19 ja öljysäiliö.
- Irrota alemman ketjupyörän suojuksen kiinnitysruuvi 5 (kuva 1) ja käännä suojapelti 6 alas.
- Löysää ketju kiristyksestä kiertämällä kiristysruuvia 20 (kuva 3) vasemmalle yhdistelmäruuviavainta 11 käyttäen.
- Vedä terälevy 21 teräketjuineen eteenpäin pois ketjupyörältä 22 ja poista ketju.
- Aseta uusi tai juuri teroitettu teräketju terälevylle ja ketjupyörään. Varmista tällöin, että ketjun hampaiden leikkuuterät osoittavat ketjun käyntisuunta-merkinnän 24 suuntaan ja ketjunkiristystappi 23 osuu terälevyn sille tarkoitettuun reikään. Kierrä yhdistelmäruuviavaimen 11 (kuva 7) voimansiitoakselia siten, että ketjupyörä 22 sillä olevine teräketjuineen tarttuu helposti vääntiöhammastukseen.



Vedä yhdistelmäruuviavain 11 irti heti teräketjun/terälevyn asentamisen jälkeen.

- Työnnä välikansi 19 paikalleen ja kiristä kevyesti kuusiokoloruuvia 18. Kierrä yhdistelmäruuviavaimella 11 välikannen reiän kautta saavutettavissa olevaa kiristysruuvia 20 (kuva 3) myötöpäivään, kunnes ketjun kireys on oikea (katso kohtaa 4.3).
- Kiristä kuusiokoloruuvi 18 tiukkaan. Käännä alemman ketjupyörän suojuus ylös ja kiinnitä se ruuvilla 5 (kuva 1).
- Vapauta alempi suojaläppä 15 (kuva 2) lukituksestaan. Käännä kansi 12 ylös ja kiristä lieriöruuvi 13. Kiinnitä yhdistelmäruuviavain 11 kannessa olevaan pidikkeeseen.

Jos paikalleen asetettu teräketju on uusi, sitä pitää sisäänajaa tyhjäkäynnillä n. 2 - 3 minuuttia. Varmista tällöin, että ketjun voitelu on riittävä. Sisäänajon jälkeen ketju on mahdollisesti kiristettävä uudelleen.

### 4.3 Ketjun kireys

Koneen turvallisen käytön ja teräketjun/terälevyn eliniän kannalta on tärkeää, että ketjun kireys on säädetty oikein. Ketjun kireys pitää siksi tarkastaa ennen sahaamisen aloittamista ja toistuvasti käytön aikana. Ketjun kireys on oikein säädetty, kun teräketju lepää kylmänä vasten terälevyä ja ketjuja voi käsin kohottaa 3 - 4 mm irti terälevystä.

Teräketju pitenee lämmitessään käyttölämpötilaan ja riippuu tällöin löysemmällä. Jos piteneminen on niin suuri, että ketjun liukujohdepalat pääsevät irti terälevyn johteesta, teräketjulle on suoritettava jälkikiristys.



#### Vaara

Pistoke on irrotettava pistorasiasta aina huoltotöiden ajaksi.

Tee teräketjun jälkikiristäminen seuraavasti:

- Avaa jousikuormitteinen alempi suojaläppä 15 (kuva 2) kääntämällä se alas. Käyttäen kanteen 12 (kuva 1) kiinnitettyä yhdistelmäruuviavainta 11, löysää kevyesti kuusiokoloruuvia 18 (kuva 2), johon pääsee käsiksi kannen 12 alemmasta aukosta, ja ruuvia 5 (kuva 1).
- Kierrä yhdistelmäruuviavaimella 11 ketjunkturistysruuvia 20 kannen ylemmän aukon kautta (kuva 1). Tällöin kierto myötöpäivään lisää ja kierto vastapäivään pienentää ketjun kireyttä.

- Kiristä kuusiokoloruuvi 18 tiukkaan. Käännä alemman ketjupyörän suojuus ylös ja kiinnitä se ruuvilla 5 (kuva 1).

Jos teräketjuja jälkikiristettiin lämpenemisen jälkeen, ketjuja on ehdottomasti löysättävä sahaustöiden päätyttyä. Kun teräketju jäähtyy ympäristön lämpötilaan, erityisesti erittäin matalissa lämpötiloissa, ketjun kutistuminen aiheuttaisi ketjulle erittäin suuren jännityksen.

Uutta teräketjuja pitää, kunnes se on pidentynyt, kiristää useammin kuin jo pitemmän aikaa käytettyä teräketjuja.

### 4.4 Ketjun voitelu

Teräketjun oikealla voitelulla on suuri vaikutus ketjun elinikään. Jos ketju käy kuivana, koko ketjuasetelmä vahingoittuu lyhyessä ajassa korjauskelvottomaksi. Voitelu on riittävä, kun teräketjun ja terälevyn välissä on näkyvä öljyvana.

Siksi on tärkeää, että ketjuvoitelun toiminta ja öljysäiliön öljymäärä tarkastetaan ennen jokaisen työn aloittamista. Öljypinta ei saa laskeutua kannessa 12 (kuva 1) olevan näköikkunan 14 vieressä olevan merkinnän alapuolelle. Käytä öljyä lisätessäsi vain biologisti hajoavaa öljyä. Öljysäiliön täyttömäärä on n. 0,3 litraa.



#### Vaara

Jos öljyä lisättäessä silmiisi pääsee roiskumaan öljyä, pese heti silmät runsaalla vedellä. Maahan valunut öljy pitää imeyttää tavalliseen öljynimeytysaineeseen. Vedä verkkopistoke irti pistorasiasta ennen ketjuvoitelun säätämistä!

Sisäänrakennetun öljypumpun syöttömäärä on säädettävissä. Tehtaalla on säädetty normaali annostelumäärä, jonka voi tarkastaa siitä, että teräketjun ja terälevyn välissä on näkyvissä öljyvana. Annostelua voi tarvittaessa kuitenkin muuttaa. Tee muuttaminen seuraavasti:

- Irrota mukana toimitettua, kanteen 12 (kuva 1) kiinnitettyä, yhdistelmäruuviavainta 11 käyttäen lieriöruuvi 13 ja käännä kansi alas.
- Avaa jousikuormitteinen alempi suojaläppä 15 (kuva 2) kääntämällä se alas ja lukitsemalla kannella aukiasentoon.

- Ruuvaa irti kuusiokoloruuvi 18 (kuva 2) ja poista välikansi 19 ja öljysäiliö.
- Välikannen takapuolella olevalla, nyt tavoitettavissa olevalla annosteluruuvilla 25 (kuva 4) voi säätää öljypumpun syöttömäärää. Ruuvin kiertäminen myötäpäivään lisää syöttömäärää, kun taas kiertäminen vastapäivään pienentää syöttömäärää.
- Aseta välikansi 19 (kuva 2) takaisin paikalleen ja kiristä kuusiokoloruuvi 18.
- Vapauta alempi suojaläppä 15 (kuva 2) lukituksestaan. Käännä kansi 12 (kuva 1) ylös ja kiristä lieriöruuvi 13. Kiinnitä yhdistelmäruuviavain 11 kannessa olevaan pidikkeeseen.
- Sahan lyhytaikaisella käynnistämällä voi nyt tarkastaa, vastaako syöttömäärä haluttua tarvetta.

#### 4.5 Samansuuntaisvasteen säätäminen

Samansuuntaisvastetta 7 (kuva 1) käytetään ohjaamaan sahauksia samansuuntaisesti työkappaleen ulkoreunaan nähden sahausleveydestä 175 mm alkaen. Vasteen kapean reunan tulee tällöin osoittaa alaspäin.

Vastetta voi käyttää koneen kummallakin puolella.

Sahausleveyden säätämiseksi tai vasteen siirtämiseksi koneen toiselle puolelle molemmat siipiruuvit 8 (kuva 1) löysätään, samansuuntaisvasteen paikkaa siirretään ja siipiruuvit kiristetään uudelleen tiukkaan.

Peruslevyn kaikissa neljässä sisääntyöntökohdassa on lukureunat, joista voi lukea samansuuntaisvasteen johdetangoissa olevat merkinnät. Näin samansuuntaisvasteen voi säätää tarkalleen samansuuntaiseksi teräketjun/terälevyn kanssa.

Jos samansuuntaisvastetta käytetään koneen vasemmalla puolella, sahausleveyden voi määrittää suoraan vasteen johdepinnan ja ohjausreunan 26 (kuva 6) välisestä etäisyydestä. Tämä mitta on kaikilla sahauskulmilla sama! Jos samansuuntaisvastetta käytetään koneen oikealla puolella, tästä mitasta pitää vähentää vielä ketjun leveys (6,8 mm pystysuorassa sahausuksessa). Mutta tässä tapauksessa on suositeltavaa määrittää vasteen oikea säätö koesahauksilla. Jos sahataan ketjun oikealla reunalla piirtoviivaa pitkin, tällöin pätevät

sahauskulman mukaisesti porrastetut ohjausreunat 27 (kuva 6).

#### 4.6 Viistosahausten säätäminen (yhteen ja kahteen kulmaan)

Ketjun terälevyä voi kallistaa viistosahausten tekemiseksi kummallekin puolelle maks. 60° kulmaan. Kone on tällöin asetettava sopivalle alustalle niin, että Ketjun terälevyä on vapaasti kallistettavissa. Kun kahvaa 16 (kuva 1) on löysätty ja salpa on poistettu toiminnasta vetämällä ja kiertämällä kahvaa 9, konetta voi kallistaa. Sahauskulman voi lukea kulma-asteikolta 17.

Kun salpa on toiminnassa, se helpottaa kallistuksen 0° ja 45 -asentojen asettamista.

Maksimit sahausvyvytydet ovat asetetuista sahauskulmista riippuen:

	260 HM	400 HM	400 Q
- kallistuksella 60°	130 mm	199 mm	199 mm
- kallistuksella 45°	184 mm	282 mm	282 mm
- kallistuksella 30°	225 mm	346 mm	346 mm
- kallistuksella 15°	251 mm	386 mm	386 mm

Kiristä kahva 16 uudelleen sahauskulman asettamisen jälkeen.

#### 4.7 Imuadapterin asennus

ZSX-AA -imuadapterin asennus tehdään ilman työkaluja.

- Kierrä ZSX-AA -imuadapterin pyälle ruuvi 31 (kuva. 12) kokonaan vasteeseen ulos.
- Kiinnitä ensin ZSX-AA asetettaessa olemassa olevalla ZSX-ulosheittoläpän 29.ruuvilla.
- Aseta ZSX-AA täysin koneeseen.
- Kierrä nyt pyälle ruuvi 31 käsiiruukkuuteen.

ZSX-AA -imuadapteria voi käyttää vain imuletkun Ø49 mm (Til.-nro 093682) ja poisimulaitteen S 35 M (Til.-nro 919701) tai tilavuusimurin S200 (Til.-nro 206869) kanssa.

## 5 Käyttö

### 5.1 Käyttöönotto

Tämä käyttöohje on annettava tiedoksi kaikille koneella käyttäville henkilöille. Erityistä huomiota on kiinnitettävä kappaleeseen "Turvallisuusohjeet".

### 5.2 Käynnistäminen ja poiskytkentä



#### Vaara

Varmista ennen käynnistämistä, että terälevy ja teräketju ovat vapaana. Työalueen työkappaleen alla tulee olla vapaa esteistä. Johda verkkojohto koneesta pois taaksepäin. Pidä kiinni molemmin käsin koneen tarkoitukseen varatuista kahvoista.

- **Käynnistäminen:** Vapauta ensiksi käynnistyksen esto painamalla estovipu 10.1 (kuva 1) eteen. Paina sitten kytkinvipua 10. Koska kysymyksessä on lukkiutumaton kytkin, kone käy vain niin pitkään kuin tätä kytkintä pidetään painettuna.

Kirvesmies-keijusaha ZSX Ec on varustettu elektronisella kierrosluvun säätimellä. Kierroslukua voi säätää portaattomasti alueella 3000 - 3600 min<sup>-1</sup>. Vaaditti kierrosluku säädetään säätöpyörän 30 (kuva 1) avulla.

Kun käytetään kovametalli- tai puhdasleikkausteräketjua, on suositeltavaa säätää kierrosluku alimpaan arvoon. Poikittaissahausketjua käytettäessä suurimpaan arvoon.

Sisäinen elektroniikka huolehtii käynnistettäessä siitä, että koneen nopeus kiihtyy nykäyksettä, ja säätää kierrosluvun asetettuun arvoon konetta kuormitettaessa.

- **Poiskytkentä:** Laite kytketään pois päältä päästämällä kytkinvipu 10 irti. Käynnistyksen esto aktivoituu automaattisesti ja varmistaa kirvesmies-keijusahan tahattoman käynnistyksen varalta.

Kun kone pysäytetään, automaattinen jarru alkaa samalla toimia. Tällöin ketjun pysähtymisaika lyhenee n. 1 sekuntiin.

### 5.3 Työohjeita

Kirvesmies-keijusahan ZSX Ec käsittely ja rakenne ovat samanlaiset kuin käsisirkkelin. Rakokiila 4 estää teräketjun kiinni juuttumisen ja alemman ketjupyörän suojus estää koneen ponnahtamisen ylös. Kone soveltuu erityisesti paksujen palkkien poikkisahaamiseen, erityisesti liimapuupalkkien liitosten tekemiseen.

Ennen koneen käynnistämistä, aseta peruslevy 3 vasten työkappaletta siten, että teräketju ei vielä kosketa työkappaletta. Pidä kiinni koneen molemmista kahvoista 1 ja 2 ja työnnä konetta käynnistämisen jälkeen tasaisesti suoraan eteenpäin ilman kääntämistä. Johda siksi mahdollisuuksien mukaan aina konetta työkappaleen reunaa seuraavan samansuuntaisvasteen tai erikosvarusteena saatavan ohjauskiskon (katso kappale 4.5) avulla. Ohjauskiskoa käyttämällä saavutetaan huomattavasti parempi sahauspuheen suoruus ja laatu.

### 5.4 Suuret sahauspituudet

Pitkillä sahauspituuksilla (esim. useita palkkeja peräkkäin) terälevyn voi kääntää 10° taaksepäin (katso kuva 5). Tällöin konetta on helpompi ohjata suoraan erityisesti siirryttäessä yhdestä työkappaleesta seuraavaan.



#### Vaara

Pistoke on irrotettava pistorasiasta aina huoltotöiden ajaksi.

Kääntäminen tehdään löysäämällä ensin molempia lukitusruuveja 28 (kuva 5) ja kääntämällä Ketjun terälevy vasteeseen asti taaemman käsikahvan suuntaan. Kiristä sitten lukitusruuvit uudelleen.

## 6 Huolto ja kunnossapito



#### Vaara

Pistoke on irrotettava pistorasiasta aina huoltotöiden ajaksi.

MAFELL-koneet on suunniteltu vähän huoltoa tarvitseviksi.

Niissä käytettävät kuulalaakerit on rasvattu koneen koko eliniäksi. Kun konetta on käytetty pitkään, suosittelemme antamaan koneen valtuutetun MAFELL-asiakaspalvelupisteen tarkastettavaksi.

## 6.1 Kone

Koneesta pitää säännöllisin väliajoin poistaa siihen kerääntynyt pöly. Moottorin tuuletusaukot tulee puhdistaa pölynimurilla.

Käytä kaikkiin voitelukohtiin ainoastaan erikoisrasvaamme, tilausnro 049040 (1 kg:n rasia).

Käytä vaihdevoiteluun vain erityisrasvaamme, tilausnro 049065 (400 g - rasia).

Koneessa käytettävistä teräketjusta ja terälevystä pitää säännöllisin väliajoin poistaa pihka, koska puhtaat työkalut parantavat sahausjälkeä. Pihka poistetaan upottamalla teräketju ja terälevy 24 tunnin ajaksi petroliin tai muuhun alan liikkeistä saatavaan pihkanpoistoaineeseen.

## 6.2 Terälevy

Terälevy pitää huoltaa säännöllisin väliajoin. Huoltoon kuuluu ketjun taittopyörän voitelu ja jäysteiden poisto terälevystä.

### HM-terälevyn voitelu - katso 8.

- Irrota teräketju ja terälevy (katso kohta 4.2).
- Puhdista voitelureikä.
- Aseta terälevy tasaiselle alustalle.
- Paina rasvapuristimen suokappale tiukasti rasvareikään ja paina niin pitkään, kunnes rasvaa tulee ulos ketjun taittokohdasta. Käytä rasvaamiseen hyvää, happovapaata laakerirasvaa.
- Asenna teräketju/terälevy takaisin paikalleen (katso kohta 4.2).

### Jäysteenpoisto - katso kuva 9

- Irrota teräketju ja terälevy (katso kohta 4.2).
- Poista teräketju terälevyltä.
- Poista jäyste lattaviilalla, kuten kuvassa 9 on esitetty.
- Aseta ketju terälevylle ja asenna teräketju/terälevy takaisin paikalleen (katso kohtaa 4.2).

## 6.3 Ketjupyörä

Ketjupyörän 22 (kuva 3) rasiutus on erittäin suuri. Jos yksittäisissä hampaissa on selvästi näkyviä sisääntulouria (n. 0,5 mm), pyörä on ehdottomasti uusittava. MAFELL suosittelee, että hyväksytyyn asiakaspalveluverstaan annetaan suorittaa tämä työ.

## 6.4 Yleiset teroitushjeet

Yhtä tärkeää kuin hoidon laatu on **koneelle** on myös hoidon laatu **teräketjulle, terälevylle** ja **vetävälle ketjupyörälle**.

Jos jonkin näiden «kumppanien», jotka sahattaessa työskentelevät yhdessä, hoitoa laiminlyödään, seurauksena on usein:

- Muiden kumppanien kuluminen ja rikkoutuminen
- Huono sahausteho
- Huono sahausjälki
- Mahdollinen turvallisuusriski



Naulat ja puun tarttunut hiekka vahingoittavat teräketjua. Ne on poistettava sahauskohdasta.

Teräketjut ZSX Ec:tä varten:

ZSX Ec (Tuote-Nro 006955, 006968, 006971, 006972, 006974)



Näitä ketjuja voi jälkiteroitaa vain MAFELL-sopimusyritys.

## 6.5 Säilytys

Jos konetta ei käytetä pitempään aikaan, se on puhdistettava huolellisesti. Kiiltävät metalliosat on sumutettava ruosteestoaineella.



## 7 Häiriöiden poisto



### Vaara

Häiriöiden synn selvittäminen ja poistaminen vaatii erityistä huolellisuutta ja varovaisuutta. Ensinnä on irrotettava pistoke pistorasiasta!

Seuraavassa luetellaan muutama usein esiintyvä häiriö ja niiden syyt. Jonkin muun häiriön ilmaantuessa ota yhteys myyjäsi tai suoraan MAFELL-asiakaspalveluun.

Häiriö	Syy	Poisto
Saha ei käynnisty	Ei käyttöjännitettä	Tarkista virran saanti
	Varoke viallinen	Vaihda varoke
	Hiiliharjat kuluneet	Vie kone MAFELL-asiakaspalveluun
Kone kytkeytyy tyhjäkäynnillä itsestään pois päältä tai pysähtyy kesken sahaamisen	Virtakatko	Tarkasta virransyötön sulake
	Koneen ylikuormitus	Vähennä syöttöliikkeen nopeutta
Teräketju juuttuu kiinni, kun konetta työnnetään eteenpäin	Syöttöliike liian nopea	Vähennä syöttöliikkeen nopeutta
	Tylsä teräketju	Päästä kytkin heti irti. Irrota kone työkappaleesta ja vaihda teräketju tai anna MAFELL-asiakaspalveluverstaan jälkiteroitaa teräketju <b>Koskee vain tuote-numeroa 006955</b> Huomioi teräketjun minimikorkeus ennen jälkiteroitusta – katso kuva 10. <b>Koskee vain tuote-numeroa 006968 ja 006972</b> Huomioi kovametallihampaiden minimipituus ennen jälkiteroitusta – katso kuva 11.
Teräketju poikkeaa oikeasta suunnasta tai syötettäessä tarvitaan enemmän voimaa	Tylsä teräketju	Vaihda teräketju tai anna MAFELL-asiakaspalveluverstaan jälkiteroitaa teräketju
Sahanpurujen poisto tukossa	Puu liian kosteaa	
Teräketju jälkikäy pitkään sahan pysäyttämisen jälkeen	Automaattinen ketjularu ei toimi	Vie kone MAFELL-asiakaspalveluun

## 8 Erikoistarvikkeet

- Terälevy 260	Til.-nro 204581
- Hienosahausketju - HM 260	Til.-nro 006968
- Hienosahausketju 260	Til.-nro 006955
- Käyttöhammaspyörä	Til.-nro 204584
- Rakokiila 260	Til.-nro 204586
- Terälevy 400	Til.-nro 204582
- Hienosahausketju - HM 400	Til.-nro 006972
- Käyttöhammaspyörä	Til.-nro 204584
- Rakokiila 400	Til.-nro 204587
- Terälevy 400 3/8":lle	Til.-nro 204583
- Teräketju - 3/8" 400 poikittais- ja pitkittäissahaus	Til.-nro 006974
- Käyttöhammaspyörä 3/8"	Til.-nro 204585
- Rakokiila 400	Til.-nro 204587
- Ohjauskisko, yksiosainen, täyd. pituus 3 m	Til.-nro 200672
- Ohjauskisko, kaksiosainen, täyd. pituus 3 m	Til.-nro 037037
- Ohjauskiskon jatke, pituus 1,5 m	Til.-nro 036553
- Adapteripari samansuuntaisvasteen kiinnittämiseksi ohjauskiskoon	Til.-nro 037195
- Lattaviilat	Til.-nro 076058
- Työntöpuristin	Til.-nro 076158
- Yleisohjain	Til.-nro 202069
- Kuljetusvaunu ZSX Ec	Til.-nro 202113
- liukukappale	Til.-nro. 206047
- Kuljetusvaunu ZSX Ec lle F-Kisko	Til.-nro. 202795
- Terälevy F 80	Til.-nro. 204380
- Terälevy F 110	Til.-nro. 204381
- Terälevy F 160	Til.-nro. 204365
- Terälevy F 210	Til.-nro. 204382
- Terälevy F 310	Til.-nro. 204383
- Kulmavaste F-WA	Til.-nro. 205357
- Liitoskappale F-VS	Til.-nro. 204363
- Kiskopakkaus F 160	Til.-nro. 204626
- Kiskotaskusetti F 80 / 160 joilla WA	Til.-nro. 204749

- Kiskotasku F 160 / 160
- Päätykannet F-EK
- Tartuntaprofiili F-HP 6,8 m
- Lastun repeämssuoja F-SS 3,4 m
- ZSX-AA imuadapteri

Til.-nro. 204805

Til.-nro. 205400

Til.-nro. 204376

Til.-nro. 204375

Til.-nro 207900

## **9 Räjähdyssuojausmerkintä ja varaosaluettelo**

Vastaavat tiedot varaosista löydät kotisivuiltamme: [www.mafell.com](http://www.mafell.com)

## Innehållsförteckning

1	Teckenförklaring .....	101
2	Data .....	101
2.1	Uppgifter om tillverkare .....	101
2.2	Maskinens ID-beteckning .....	101
2.3	Tekniska data .....	102
2.4	Uppgifter beträffande bullernivå .....	102
2.5	Uppgifter om vibration .....	103
2.6	Leveransinnehåll .....	103
2.7	Säkerhetsåtgärder .....	103
2.8	Korrekt användning .....	103
2.9	Kvarvarande risk .....	103
3	Säkerhetsanvisningar .....	104
4	Förberedelser / Inställning .....	105
4.1	Nätanslutning .....	105
4.2	Sågkedjebyte .....	105
4.3	Kedjespänning .....	106
4.4	Kedjesmörjning .....	106
4.5	Ställa in parallellanslaget .....	107
4.6	Inställning för vinkelsnitt (smyg- och skiftsparresnitt) .....	107
4.7	Montering av sugadaptorn .....	107
5	Användning .....	107
5.1	Idrifttagning .....	107
5.2	Till- och fråkoppling .....	107
5.3	Arbetsanvisningar .....	108
5.4	Stora snittlängder .....	108
6	Service och underhåll .....	108
6.1	Maskinen .....	108
6.2	Styrskena och kedjesats .....	108
6.3	Drivhjul .....	109
6.4	Allmänna slipningsanvisningar .....	109
6.5	Förvaring .....	109
7	Åtgärdande av störning .....	109
8	Extra tillbehör .....	110
9	Explosionsritning och reservdelslista .....	111

## 1 Teckenförklaring



Denna symbol återfinns på alla platser där anvisningar beträffande den egna säkerheten finns.

Beaktas inte dessa kan detta leda till svåra skador.



Denna symbol markerar en situation som eventuellt kan leda till skada.

Undviks inte denna situation kan produkten eller föremål i dess omgivning skadas.



Denna symbol markerar tips för användare och annan, användbar information.

## 2 Data

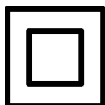
för maskiner med artikelnummer 925501, 925502, 925503, 925520, 925521, 925522 eller 925530

### 2.1 Uppgifter om tillverkare

MAFELL AG, Beffendorfer Straße 4, D-78727 Oberndorf / Neckar, Telefon +49 (0)7423/812-0, Fax +49 (0)7423/812-218

### 2.2 Maskinens ID-beteckning

Alla uppgifter som behövs för identifiering av maskinen kan läsas på den monterade kapacitetsskylten.



Skyddsklass II



CE-märkning för dokumentation beträffande överensstämmelse med grundläggande säkerhets- och hälsokrav enligt bilaga I, maskinriktlinjer.



Endast för EU länder.

Kasta inte elektroverktyg i hushållsoporna!

Enligt europeiskt direktiv 2002/96/EG beträffande uttjänta elektro- och elektronikapparater samt gällande nationell lagstiftning måste uttjänta elektroverktyg samlas separat och lämnas till miljövänlig återvinning.



Läs bruksanvisningen så att risken för skador kan minskas.

### 2.3 Tekniska data

Verktyg (sågkedjetyp)	260 HM	400 HM	400 Q
Antal drivlänkar	32	40	78
Kedjedelning	18 mm	18 mm	3/8"
Snittbredd	6,8 mm	6,8 mm	6,8 mm
Genomsnittlig hastighet normal belastning	13,5 – 16,4 m/s	13,5 – 16,4 m/s	14,0 – 17,0 m/s
Svängningsområde båda sidor	60°	60°	60°
Snittdjup			
vid 0°	260 mm	400 mm	400 mm
vid 15°	251 mm	386 mm	386 mm
vid 30°	225 mm	346 mm	346 mm
vid 45°	184 mm	282 mm	282 mm
vid 60°	130 mm	199 mm	199 mm

Kedjesats kan svängas bakåt med 10°

#### Maskinmått

Bredd x Längd x Höjd	450x632x	450x632x	450x632x
(inkl. anslag beroende på verktyg)	662 mm	800 mm	800 mm
Basplatta	300x506 mm	300x506 mm	300x506 mm
Bredd utan anslag	300 mm	300 mm	300 mm
Höjd utan verktyg och spaltkil	312 mm	312 mm	312 mm
Vikt utan nätkabel	13,3 kg	14,1 kg	11 kg

---

Universalmotor avstörd mot radio och tv	230 V~, 50 Hz	120 V~, 60 Hz
Effektförbrukning (normalbelastning)	3000 W	
Ström vid normalbelastning	15,9 A	20 A
Varvtal tomgång	18000 - 21500 min <sup>-1</sup>	18000 - 21500 min <sup>-1</sup>
Kedjehjulets varvtal	Tomgång 3000 - 3600 min <sup>-1</sup>	3000 - 3600 min <sup>-1</sup>
	Normal 2800 - 3400 min <sup>-1</sup>	2800 - 3400 min <sup>-1</sup>
	belastning	

### 2.4 Uppgifter beträffande bullernivå

Bulleremissionsvärdena uppmättes enligt EN 60745-1 med följande avvikelser: Som arbetsstycke användes en 100 mm kraftig granbit av råträ. Emissionsvärdena uppgår till:

	Buller-effektnivå	Emissionsvärde för arbetsplats
Tomgång	111 dB (A)	100 dB (A)
Bearbetning	108 dB (A)	97 dB (A)

De angivna värdena är emissionsnivåer. Trots att det finns ett samband mellan emissions- och immissionsnivå kan, utifrån detta faktum, inte med säkerhet fastställas om extra försiktighetsåtgärder behövs. Aktuella, på arbetsplatsen existerande faktorer som påverkar immissionsnivåer, omfattar expositionsperiod, utrymmets

förutsättningar, andra bullerkällor o.s.v., som ex. antal maskiner eller andra arbeten som utförs i närheten. Den tillåtna immissionsnivån kan dessutom variera mellan olika länder. Trots detta avser denna information att ge användaren möjlighet till bättre bedömning av faror och risker.

## 2.5 Uppgifter om vibration

Generellt utvärderad hastighetsökning är 3,2 m/s<sup>2</sup>.

## 2.6 Leveransinnehåll

Snickeri-kedjesåg ZX Ec komplett med:

Styrskena

Spaltkil

Sågkedjor

260 HM	400 HM	400 Q
Special 260	Special 400	Special 3/8400
260	400	400
2 st. special 18 mm	2 st. special 18 mm	2 st. 3/8" tvär- och längssnitt

1 parallellfäste

1 Fästverktyg i hållaren på maskinen

1 bruksanvisning

1 Häfte "Säkerhetsanvisningar"

## 2.7 Säkerhetsåtgärder



### Risk

Dessa anordningar är nödvändiga för säker maskindrift och får inte tas bort eller göras överksamma.

Maskinen är utrustad med följande säkerhetsanordningar:

- Skyddsanordningar över basplattan
- undre vändstyrning med skyddsplåt
- speciell utformning av sågkedjan
- Spaltkil
- stor basplatta och parallellanslag
- Handtag
- Kopplingsanordning med spärr och broms

## 2.8 Korrekt användning

Snickeri-kedjesågen är enbart avsedd för längs- och tvärkapning av massivt trä upp till en maximal tjocklek på 400 mm. Detta ska bara utföras med den speciellsågkedja som anges av MAFELL och maskinen ska ligga an mot arbetsstycket med sin basplatta (bild 1). Manövreringen får bara skötas av en person. Maskinen måste då hållas fast i de båda handtagen 1 och 2 och styras.

En annan användning än vad som beskrivs ovan är inte tillåten. Tillverkaren fransäger sig allt ansvar för skador som kan härledas till sådan avvikande användning.

Följ de riktlinjer beträffande användning, service och underhåll som lämnas av MAFELL för korrekt användning av maskinen.

## 2.9 Kvarvarande risk



### Risk

Vid avsedd användning och trots att säkerhetsföreskrifter följs finns på grund av användningsändamålet orsakade restrisker vilka kan leda till hälsofarliga följder.

- Röra vid den arbetande sågkedjan under basplattan.
- Röra vid den stillastående sågkedjan under basplattan.
- Rekl hos maskinen vid fastklämning i arbetsstycket.
- Brott på sågkedjan.
- Beröring av spänningsförande delar vid öppen kåpa och ej urdragen nätkontakt.

- Påverkan på hörsel vid långvariga arbeten utan hörselskydd.
- Emission av hälsovådligt trädamm vid längre användning utan uppsugning.
- Bär alltid arbetskläder (inga korta byxor) som sitter tätt på kroppen och lägg bort ringar, armband och klockor.

### Anvisningar för driften:

## 3 Säkerhetsanvisningar



### Risk

Beakta alltid följande säkerhetsanvisningar och de säkerhetsbestämmelser som gäller i repsektive användarland!

### Allmänna anvisningar:

- Barn och ungdomar får inte hantera denna maskin. Detta gäller dock inte ungdomar som arbetar under uppsikt av fackkraft inom ramen för sin utbildning.
- Arbeta aldrig utan de skyddsanordningar som föreskrivs för aktuellt arbete och ändra inget på maskinen som kan påverka säkerheten.
- Vid användning av maskinen utomhus rekommenderas en jordfelsbrytare.
- Bär inte maskinen i kabeln och tag inte kontakten ur eluttaget genom att dra i kabeln.
- Se till att kabeln skyddas mot olja och värme och att den inte dras över vassa kanter.
- Skadad kabel eller kontakt måste omgående bytas ut. För att undvika säkerhetsrisker får bytet endast utföras av Mafell eller av en auktoriserad MAFELL-kundtjänstverkstad.
- Förhindra skarpa böjningar av kabeln. Snurra inte kabeln runt maskinen vid transport och förvaring.
- Kontrollera före varje arbete att skydds- och arbetsanordningar sitter ordentligt fast samt att de inte är skadade. Skadade skyddsanordningar måste repareras fackmässigt eller bytas ut.
- Tag hänsyn till influenser i omgivningen. Utsätt inte maskinen för regn och undvik arbete i fuktig eller våt miljö samt i närheten av brännbara vätskor eller gaser.
- Förvara maskinen på torra, låsta platser, utom räckhåll för barn.
- Bär alltid hörselskydd under arbetet.
- Bär alltid en dammskyddsmask under arbetet.
- Sörj för att arbetsplatsen är fri, utan halkrisk samt har tillräcklig belysning och ventilation.
- Kontakten ska alltid dras ur före verktygsbyte, inställningsarbeten och åtgärdande av störningar (hit hör också borttagning av flisor som fastnat).
- Bearbeta inga arbetstycken som är för små eller för stora för maskinens prestanda.
- Säkra arbetstycket, när det är möjligt, så att det inte flyttar sig, t.ex. med skruvtingar.
- Använd endast original MAFELL-sågkedjor. Vanliga sågkedjor som finns i handeln är inte lämpliga till den här maskinen. Kontrollera att kedjespänningen är korrekt varje gång kedjan har bytts.
- Spaltkilen 4 (bild 1) samt skyddsplåten till den nedre kedjestyrningen 6 får inte tas bort.
- Maskinen är en enmansmaskin och får bara användas till arbeten där basplattan 3 (bild 1) används som stöd.
- Kontrollera om det finns olja till kedjesmörjningen i tanken och om kedjesmörjningen fungerar (se avsnitt 4.4) innan arbetet startas.
- Håll fast maskinen ordentligt och ha stöd för den redan innan den startas. Skena och kedja måste vara fria. Påbörja inte kapningen av arbetstycket förrän sågkedjan har nått fullt varvtal. Var noga med att stå stadigt.
- Brytaren får inte klämmas fast i påslaget läge.
- Ta aldrig under basplattan eller i spånutkastet medan sågningen pågår.
- Transportera aldrig maskinen med sågkedjan igång och var noga med att den arbetande kedjan inte har kontakt med andra föremål i närheten utan bara med arbetstycket.
- Ta aldrig bort locket 12 (bild 1) som täcker kedjehjulet när maskinen är igång utan bara vid verktygsbyte och sätt då tillbaka det direkt efteråt.

### Anvisningar för användning av personliga skyddsutrustningar:



- Eftersom maskinen inte kan anslutas till en suganordning är det bara tillåtet att arbeta utomhus med den, eller i utrymmen med tillräcklig ventilation.
- En snittriktning som en gång valts får inte ändras med våld. Sågen måste styras på sådant sätt att inte trycket gör att kedjan stannar.
- Kontrollera arbetsstycket så att det inte innehåller främmande material. Såga inte i metalldelar, ex. spik.
- Drag alltid anslutningskabeln bakåt vid sågning, bort från maskinen.
- Dra ut elkontakten direkt när anslutningskablar är skadade eller avkapade.
- Anpassa sågens framåtgående rörelse till materialets struktur. Går sågen för snabbt framåt leder detta till överbelastning av motorn samt till rena snittytor och sågkedjan blir trubbig fortare.
- Tag inte bort maskinen från arbetsstycket förrän sågkedjan har stannat. Med den inbyggda bromsen går detta snabbt.

#### Anvisningar för service och underhåll:

- Regelbunden rengöring av maskinen, och då framför allt av justeringsanordningar för svängning av styrfunktionerna till parallellanslaget och huset till övre och undre kedjestyrningen, är en viktig säkerhetsfaktor. Dra ur elkontakten innan dessa arbeten påbörjas.
- Endast original MAFELL reservdelar och tillbehör får användas. I annat fall föreligger inga anspråk på garantiätaganden och inget ansvar från tillverkarens sida.

## 4 Förberedelser / Inställning

### 4.1 Nätanslutning

Före idrifttagning måste det kontrolleras att nätspänningen överensstämmer med vad som står på maskinens kapacitetsskylt.

### 4.2 Sågkedjebyte



#### Risk

Drag alltid ur elkontakten innan sågkedja byts!

Det finns risk för skador även när sågkedjan står stilla

Gör så här när sågkedjan ska bytas:

- Lossa cylinderskraven 13 med den medföljande kombiskruvmejseln 11 som sitter på locket 12 (bild 1) och fäll ner locket.
- Öppna den fjäderbelastade, nedre skyddsluckan 15 (bild 10) neråt och fixera den med locket i det öppna läget.
- Skruva ur insexskruven 18 (bild 2) och ta sedan bort mellanlocket 19 från oljebehållaren.
- Lossa fästskruven 5 (bild 1) till skyddet för den nedre kedjestyrningen och fäll ner skyddsplåten 6.
- Släpp kedjespänningen genom att vrida spänskruven 20 (bild 3) åt vänster med kombiskruvmejseln 11.
- Dra sedan bort styrskenan 21 framåt från sågkedjan och drivhjulet 22 och ta av kedjan.
- Lägg en ny resp. nyslpad sågkedja på styrskenan och drivhjulet. Var då noga med att tandeggarna på kedjan pekar mot markeringen 24 för rotationsriktningen och att kedjespännbulten 23 hakar i öppningen som finns i styrskenan för den. Dra runt drivaxeln med hjälp av kombiskruvmejseln 11 (bild 7) så att drivhjulet 22 med den pålagda sågkedjan greppar lätt i dragtandningen.



Dra bort kombiskruvmejseln 11 direkt när sågkedjesatsen har monterats.

- Skjut på mellanlocket 19 och dra fast insexskruven 18 något. Vrid spänskruven 20 (bild 3) som man når genom öppningen i mellanlocket medsols med kombiskruvmejseln 11 tills korrekt kedjespänning är uppnådd (se avsnitt 4.3).


- Dra fast insexskruven 18 ordentligt. Fäll upp skyddet till den undre kedjestyrningen och dra fast det med skruven 5 (bild 1).
- Släpp den undre skyddsluckan 15 (bild 2). Fäll upp locket 12 och dra fast cylinderskruven 13. Sätt fast kombiskruvmejseln 11 i hållaren i locket.

Om en ny sågkedja lades på måste den köras in under ca 2 till 3 minuter på tomgång. Tänk då på att det ska finnas tillräcklig kedjesmörjning. Efter inkörningen kan det vara nödvändigt att korrigera kedjespänningen.

### 4.3 Kedjespänning

Rätt inställd kedjespänning är viktig för säker maskinmanövrering och för hela kedjesatens livslängd. Därför måste den kontrolleras före start och då och då under driften. Kedjespänningen är rätt inställd när sågkedjan ligger mot styrskenan när den är kall och dessutom kan lyftas manuellt 3 till 4 mm.

Vid uppvärmning till drifttemperatur töjer sig sågkedjan och hänger ner. Om töjningen är så stor att anslutningslänkarna kommer ut ur styrningen vid skenan så måste kedjan efterspännas.



**Risk**  
Drag alltid ur nätkontakten vid alla servicearbeten.

Gör så här när sågkedjan ska efterspännas:

- Öppna den fjäderbelastade, nedre skyddsluckan 15 (bild 2) neråt. Använd kombiskruvmejseln 11 som sitter på locket 12 (bild 1) och lossa insexskruven 18 (bild 2) lätt genom den nedre öppningen i locket 12 och skruven 5 (bild 1).
- Justera kedjespännskruven 20 genom den övre öppningen i locket (se bild 1) med kombiskruvmejseln 11. Här innebär ett varv medsols en ökning och ett varv motsols en minskning av kedjespänningen.
- Dra fast insexskruven 18 ordentligt. Fäll upp skyddet till den undre kedjestyrningen och dra fast det med skruven 5 (bild 1).

Om sågkedjan efterspänns efter uppvärmningen så måste man släppa på spänningen när sågarbetet är färdigt. Vid avkylningen till omgivande temperatur, i synnerhet vid låga utomhustemperaturer, skulle det


annars uppstå mycket höga krympspänningar genom sammandragningen av sågkedjan.

En ny sågkedja måste efterspännas oftare, tills rätt längd har hittats, än en sågkedja som redan använts under längre tid.

### 4.4 Kedjesmörjning

Korrekt sågkedjesmörjning har stor betydelse för kedjans livslängd. Om kedjan körs torr skadas hela kedjesatsen irreparabelt på kort tid. Tillräcklig smörjning har man när det syns ett oljespår mellan sågkedja och styrskena.

Därför är det viktigt att undersöka kedjesmörjningsfunktionen och kontrollera oljenivån i smörjoljebehållaren före varje arbetsstart. Den får inte sjunka under markeringen bredvid synfönstret 14 i locket 12 (bild 1). Använd bara biologiskt nedbrytbar olja till påfyllningen. Oljebehållarens volym är ca 0,3 liter.



**Risk**  
Om du skulle få olja i ögonen vid påfyllningen så skölj dem direkt med mycket vatten. Utspilld olja måste sugas upp med vanliga oljebindningsmedel. Dra ur elkontakten innan kedjesmörjningen ställs in!

Den inbyggda oljepumpens matningsmängd kan regleras. Hos tillverkaren ställdes en normal dosering in och detta kan man kontrollera med hjälp av det oljepår som ska synas mellan sågkedja och styrskena. Vid behov kan doseringen dock ändras. Gör då på följande sätt:

- Lossa cylinderskruven 13 med den medföljande kombiskruvmejseln 11 som sitter på locket 12 (bild 1) och fäll ner locket.
- Öppna den fjäderbelastade, nedre skyddsluckan 15 (bild 2) neråt och fixera den med locket i det öppna läget.
- Skruva ur insexskruven 18 (bild 2) och ta sedan bort mellanlocket 19 från oljebehållaren.
- Oljepumpens matningsmängd kan justeras med doseringsskruven 25 (bild 4) som nu är tillgänglig på mellanlockets baksida. Vrids skruven medsols ökar matningsmängden medan den reduceras om man vrider motsols.

- Sätt tillbaka mellanlocket 19 (bild 2) och dra fast det med insexskruven 18.
- Släpp den undre skyddsluckan 15 (bild 2). Fäll upp locket 12 (bild 1) och dra fast cylinderskruven 13. Sätt fast kombiskruvmejseln 11 i hållaren i locket.
- Genom en kort start går det nu att kontrollera om matningsmängden motsvarar de aktuella behoven.

#### 4.5 Ställa in parallellanslaget

Parallellanslaget 7 (bild 1) används till parallella snitt längs arbetsstyckets ytterkant från en snittbredd på 175 mm. Anslaget smala kant måste då peka neråt.

Anslaget kan användas på båda sidor av maskinen.

Vid inställning av snittbredden resp. användning på andra maskinsidan lossas de båda vingskruvarna 8 (bild 1), parallellanslaget förskjuts i motsvarande grad och sedan dras vingskruvarna fast ordentligt igen.

Basplattan har avläsningskanter på alla fyra inskjutningsställena och där kan markeringarna som finns på parallellanslagets styrskenor avläsas. Så kan parallellanslaget ställas in exakt parallellt med kedjesatsen.

När parallellanslaget används på den vänstra maskinsidan fungerar snittbredden som direkt mått mellan anslaget styrningyta och mallkanten 26 (bilden 6). Detta mått är det samma hos alla snittvinklar! Om parallellanslaget används på den högra maskinsidan måste kedjebredden (6,8 mm vid lodrätt snitt) dras av från detta mått. I det här fallet är det bäst att få fram rätt inställning genom ett testsnitt. Om man sågar vid mallen med den högra kedjesidan gäller mallkanterna 27 (bild 6) som ställts in enligt snittvinkeln.

#### 4.6 Inställning för vinkelsnitt (smyg- och skiftsparresnitt)

Kedjestyrskenan kan svängas i båda riktningarna upp till 60° så att smyg- och skiftsparresnitt kan genomföras. Maskinen ställs då på ett passande underlag på sådant sätt att kedjestyrskenan är fritt rörlig. Maskinen kan svängas när handtaget 16 (bild 1) har lossats och spärren deaktiverats med handtaget 9 som man drar i och vrider på. Snittvinkeln kan avläsas på vinkelskalan 17.

Om spärren är aktiverad underlättar den inställningen av 0° och 45°- positionerna.

Beroende på den inställda snittvinkeln uppgår de maximala snittdjupen till:

	260 HM	400 HM	400 Q
- vid 60°	130 mm	199 mm	199 mm
- vid 45°	184 mm	282 mm	282 mm
- vid 30°	225 mm	346 mm	346 mm
- vid 15°	251 mm	386 mm	386 mm

Dra fast handtaget 16 igen när snittvinkeln har ställts in.

#### 4.7 Montering av sugadaptren

Du behöver inga verktyg för att montera sugadaptren ZSX-AA.

- Vrid ut den räfflade skruven 31 (bild 12) på sugadaptren ZSX-AA helt till stoppet.
- Fixera först ZSX-AA på skruven på ZSX-utstötarluckan 29.
- Sätt nu ZSX-AA komplett på maskinen.
- Dra nu åt den räfflade skruven 31 för hand.

Sugadaptren ZSX-AA kan endast användas i kombination med sugslang Ø49 mm (art.nr 093682) och suganordning S 35 M (art.nr 919701) eller volymdammsugare S200 (art.nr 206869).

## 5 Användning

### 5.1 Idrifttagning

Innehållet i denna bruksanvisning måste vara känt av alla som ska hantera maskinen, med speciell hänvisning till kapitlet "Säkerhetsanvisningar".

### 5.2 Till- och fränkoppling



#### Risk

Var noga med att styrskenan och sågkedjan är fria före starten. Det får inte finnas några hinder i arbetsområdet under arbetsstycket. Placera anslutningskabeln bakåt. Håll fast maskinen i de båda handtagen med båda händerna.

- **Starta:** Släpp först startspärren genom att trycka spärrespaken 10.1 (bild 1) framåt. Tryck sedan på kopplingsspaken 10. Då det rör sig om

en brytare utan spärr arbetar maskinen bara så länge den hålls intryckt.

Snickeri-kedjesågen ZSX Ec är utrustad med elektronisk varvtalsreglering. Varvtalet kan ställas in steglöst mellan 3 000 och 3 600 min<sup>-1</sup>. Det nödvändiga varvtalet ställs in med hjälp av inställningsratten 30 (bild).

När en sågkedja i hårdmetal eller för finsnitt används rekommenderas att varvtalet ställs in på det lägsta värdet. När en tvärsnittskedja används, på det högsta värdet.

Den inbyggda elektroniken sörjer för smidig acceleration vid starten och anpassar varvtalet till det fast inställda värdet vid belastning.

- **Avstängning:** Släpp kopplingspaken 10 när sågen ska stängas av. Startspärren aktiveras då automatiskt igen och säkrar snickeri-kedjesågen mot oavsiktlig start.

Vid avstängningen aktiveras den automatiska bromsen samtidigt. Därmed förkortas sågkedjans stopptid till ca 1 sekund.

### 5.3 Arbetsanvisningar

Snickeri-kedjesågen ZSX Ec motsvarar en handcirkelsåg vad gäller hanteringen och konstruktionen. Spaltkilen 4 förhindrar att sågkedjan klämmer och skyddet till den undre kedjestyrningen att maskinen välter uppåt. Den är extra lämplig till tvärsnitt som kräver ett stort snittdjup, framför allt till bearbetning även av limbindare.

Före starten placeras maskinen med basplattan 3 på arbetsstycket och då så att det ännu inte finns kontakt mellan sågkedja och arbetsstycke. Håll maskinen i de båda handtagen 1 och 2 och skjut den framåt utan lutning efter starten. Därför ska maskinen helst styras med parallellanslaget längs arbetsstyckeskanten eller längs en styrskena som erbjuds som specialtillbehör (se avsnitt 4.5). Man får en betydligt bättre snittkvalitet när en styrskena används.

### 5.4 Stora snittlängder

För stora snittlängder (t. ex. flera bjälkar i följd) kan styrskenan svängas bakåt med 10° (se bild 5). Då blir det lättare att styra maskinen rakt fram, framför allt vid övergången från ett arbetsstycke till nästa.



#### Risk

Drag alltid ur nätkontakten vid alla servicearbeten.

För svängningen lossas först de båda låsskruvarna 28 (bild 5) och kedjestyrskenan svängs ända till anslag i riktning mot det bakre handtaget. Dra sedan fast låsskruvarna igen.

## 6 Service och underhåll



#### Risk

Drag alltid ur nätkontakten vid alla servicearbeten.

MAFELL-maskiner är konstruerade för lågfrekvent servicenivå.

Använda kullager har smörjning som gäller för lagrets livstid. Efter längre användning rekommenderar vi att låta en auktoriserad MAFELL-kundtjänstverkstad gå igenom maskinen.

### 6.1 Maskinen

Maskinen måste regelbundet befrias från dammlager. Då ska du rengöra ventilationsöppningarna på motorn med en dammsugare.

Endast vårt specialsmörjmedel, beställnr. 049040 (1 kg - burk), ska användas, gäller samtliga smörjpunkter.

Använd endast vårt specialsmörjmedel, beställnr. 049065 (400 g - burk), för infettning av växel.

Kedjesatser som används på maskinen bör avhartsas regelbundet då rena verktyg förbättrar snittkvaliteten. Vid avhartsningen läggs kedjesatsen i bensin eller i avhartsningsmedel, som finns i handeln, under 24 timmar.

### 6.2 Styrskena och kedjesats

Den här styrskenan kräver regelbunden service. Dit hör smörjningen av vändskivan till kedjestyrningen och gradningen av skenan.

#### Smörjning av HM-styrskenan - se bild 8

- Demontera kedjesatsen (se avsnitt 4.2).
- Rengör smörjlocket.
- Lägg styrskenan på plant underlag.
- Tryck in munstycket på fettsprutan ordentligt i smörjlocket och pressa ända tills det kommer ut

fett vid vändstyrningen. Använd bra lagerfett utan syra till detta.

- Montera kedjesatsen igen (se avsnitt 4.2).

### Gradning - se bild 9

- Demontera kedjesatsen (se avsnitt 4.2).
- Ta ut kedjan ur styrskenan.
- Ta bort grad med en plattfil, så som visas i bild 9.
- Lägg på kedja och montera kedjesats igen (se avsnitt 4.2).

### 6.3 Drivhjul

Belastningen på drivhjulet 22 (bild 3) är extra stor. Om det finns tydliga slitagespår (ca 0,5 mm) på de separata tänderna måste det bytas ut. MAFELL rekommenderar att låta en auktoriserad kundtjänstverkstad utföra detta arbete.

### 6.4 Allmänna slipningsanvisningar

Lika viktig som maskinens kvalitet och skötsel är **sågkedjans, styrskenans** och **kedjehjulets kvalitet och underhåll**.

Om underhållet är bristfälligt hos en av dessa «partner» som arbetar tillsammans vid sågningen är följandena ofta:

- Slitage på, eller förstöring av, andra partner
- Bristfällig snittkapacitet
- Dålig yta
- En möjlig säkerhetsrisk



Spik eller vidhäftande sand skadar sågkedjan. Detta ska tas bort vid gränssnittet.

Sågkedjor för:

ZSX Ec (art.nr. 006955, 006968, 006971, 006972, 006974)



De här kedjorna kan bara slipas hos Mafell via handelspartnern.

### 6.5 Förvaring

Ska maskinen inte användas undre längre period ska den rengöras noggrant. Spruta rostskyddsmedel på blanka metalledar.

## 7 Åtgärdande av störning



#### Risk

Felsökning efter orsak till föreliggande störning och åtgärdande av denna kräver alltid största uppmärksamhet och försiktighet. Drag först ur kontakten!

Nedan återfinns några störningar samt orsaken till felen. Vid fortsatta störningar kontaktas inköpsstället eller MAFELL-kundtjänst direkt.

Störning	Orsak	Åtgärd
Maskinen startar inte	Ingen nätpänning	Kontrollera nätförsörjningen
	Säkring defekt	Byt ut säkring
	Kolborstar utslitna	ämna maskinen till MAFELL-kundtjänstverkstad
Maskinen stänger av sig själv under tomgång eller stannar under pågående kapning	Strömavbrott	Kontrollera säkring
	Maskinen är överbelastad	Reducera matningshastigheten

Sågkedja klämmer när maskinen förflyttas framåt	För hög hastighet	Reducera matningshastigheten
	Trubbig sågkedja	Släpp genast reglaget. Ta bort maskinen från arbetsstycket och byt ut sågkedjan eller låt slipa den hos MAFELL-kundtjänstverkstaden <b>Gäller endast art. nr. 006955</b> Tänk på hur hög sågkedjan minst måste vara före slipningen – se bild 10. <b>Gäller endast art. nr. 006968 och 006972</b> Tänk på hur långa hårdmetalltänderna minst måste vara före slipningen – se bild 11.
Sågkedja vandrar eller ökad kraftinsats vid frammatningen	Trubbig sågkedja	Byt ut sågkedjan eller låt slipa den hos MAFELL-kundtjänstverkstaden
Spånutkast tilltäppt	Trä för fuktigt	
Sågkedja fortsätter arbeta länge efter avstängningen	Automatisk kedjebroms defekt	ämna maskinen till MAFELL-kundtjänstverkstad

## 8 Extra tillbehör

- Styrskena 260 Best.nr. 204581
  - Finsnittskedja - HM 260 Best.nr. 006968
  - Finsnittskedja - HM 260 Best.nr. 006955
  - Drev Best.nr. 204584
  - Klyvkiil260 Best.nr. 204586
  
- Styrskena 400 Best.nr. 204582
  - Finsnittskedja - HM 400 Best.nr. 006972
  - Drev Best.nr. 204584
  - Klyvkiil 400 Best.nr. 204587
  
- Styrskena 400 för 3/8" Best.nr. 204583
  - Sågkedja - 3/8" 400 tvär- och längssnitt Best.nr. 006974
  - Drev 3/8" Best.nr. 204585
  - Klyvkiil 400 Best.nr. 204587

- Styrskena, en del, kompl. 3 m lång	Best.nr. 200672
- Styrskena, två delar, kompl. 3 m lång	Best.nr. 037037
- Styrskeneförlängning 1,5 m lång	Best.nr. 036553
- Adapterpar till parallellanslag, för fasthängning på styrskena	Best.nr. 037195
- Plattfil	Best.nr. 076058
- Stötpress	Best.nr. 076158
- Universalstyrning	Best.nr. 202069
- Transportvagn ZSX Ec	Best.nr. 202113
- styrstycke	Best.nr. 206047
- Transportvagn ZSX Ec för F-Skena	Best.nr. 202795
- Styrskena F 80	Best.nr. 204380
- Styrskena F 110	Best.nr. 204381
- Styrskena F 160	Best.nr. 204365
- Styrskena F 210	Best.nr. 204382
- Styrskena F 310	Best.nr. 204383
- Vinkelfäste F-WA	Best.nr. 205357
- Skarvstycke F-VS	Best.nr. 204363
- Styrficka F 160	Best.nr. 204626
- Skenfodral set F 80 / 160 mit WA	Best.nr. 204749
- Skenfodral set F 160 / 160	Best.nr. 204805
- Hättor F-EK	Best.nr. 205400
- Vidhåftningsprofil F-HP 6,8 m	Best.nr. 204376
- Spånspridningskydd F-SS 3,4 m	Best.nr. 204375
- Sugadapter ZSX-AA	Best.nr. 207900

## 9 Explosionsritning och reservdelslista

Information om reservdelar hittar du på vår hemsida: [www.mafell.com](http://www.mafell.com)

## Indholdsfortegnelse

1	Forklaring af tegn .....	113
2	Produktinformationer .....	113
2.1	Producentinformationer .....	113
2.2	Mærkning af maskinen .....	113
2.3	Tekniske data .....	114
2.4	Informationer vedr. støj .....	114
2.5	Informationer vedr. vibrationer .....	115
2.6	Leveringsomfang .....	115
2.7	Sikkerhedsanordninger .....	115
2.8	Hensigtsmæssig brug .....	115
2.9	Resterende risici .....	115
3	Sikkerhedshenvisninger .....	116
4	Klargøring / justering .....	117
4.1	Nettilslutning .....	117
4.2	Savkædeskift .....	117
4.3	Kædespænding .....	118
4.4	Kædesmøring .....	118
4.5	Indstilling af parallelanslag .....	119
4.6	Indstilling til vinkelsnit (smigvinkel- og skiftespærnsnit) .....	119
4.7	Montering af udsugningsadapter .....	119
5	Drift .....	119
5.1	Igangsætning af maskinen .....	119
5.2	Til- og frakobling .....	120
5.3	Arbejdshenvisninger .....	120
5.4	Store snitlængder .....	120
6	Vedligeholdelse og reparation .....	120
6.1	Maskine .....	120
6.2	Styreskinne til kædesæt .....	121
6.3	kædehjul .....	121
6.4	Slibehenvisninger generelt .....	121
6.5	Lagring .....	121
7	Afhjælpning af driftsforstyrrelser .....	121
8	Specialudstyr .....	122
9	Eksploderet tegning og reservedelsliste .....	123



## 1 Forklaring af tegn



**Dette symbol findes de steder, hvor der findes sikkerhedshenvisninger.**

Fare for alvorlige kvæstelser ved tilsidesættelse af henvisningerne.



**Dette symbol kendetegner mulige faresituationer.**

Hvis disse situationer ikke undgås, er der fare for, at produktet eller genstande i nærheden beskadiges.



Dette symbol kendetegner henvisninger og andre nyttige informationer.

## 2 Produktinformationer

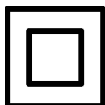
vedr. maskiner med art.-nr. 925501, 925502, 925503, 925520, 925521, 925522 eller 925530

### 2.1 Producentinformationer

MAFELL AG, Beffendorfer Straße 4, D-78727 Oberndorf / Neckar, telefon +49 (0)7423/812-0, fax +49 (0)7423/812-218

### 2.2 Mærkning af maskinen

Alle informationer, som er nødvendige til identifikation af maskinen, findes på det monterede skilt.



Beskyttelsesklasse II



CE-mærkning til dokumentation for overensstemmelse med de grundlæggende sikkerheds- og sundhedskrav, i henhold til maskindirektivets bilag I.



Kun for EU lande

Elektrisk værktøj må ikke smides ud sammen med det almindelige husholdningsaffald!

I henhold til det europæiske direktiv 2002/96/EF om affald af elektrisk og elektronisk udstyr (WEEE), skal kasseret udstyr samles, deponeres og genbruges i henhold til gældende regler.



Læs driftsvejledningen for at erfare mere om, hvordan kvæstelsesrisikoen forringes.

### 2.3 Tekniske data

Værktøj (savkædetype)	260 HM	400 HM	400 Q
Antal drivled	32	40	78
Kædedeling	18 mm	18 mm	3/8"
Snitbredde	6,8 mm	6,8 mm	6,8 mm
Snithastighed ved normal last	13,5 – 16,4 m/min	13,5 – 16,4 m/min	14,0 – 17,0 m/min
Svingområde på begge sider	60°	60°	60°
Skæredybde			
ved 0°	260 mm	400 mm	400 mm
ved 15°	251 mm	386 mm	386 mm
ved 30°	225 mm	346 mm	346 mm
ved 45°	184 mm	282 mm	282 mm
ved 60°	130 mm	199 mm	199 mm

Kædesæt kan svinges bagud med 10°

#### Maskinens mål

Bredde x længde x højde	450x632x	450x632x	450x632x
(inkl. anslag afhængigt af værktøj)	662 mm	800 mm	800 mm
Grundplade	300x506 mm	300x506 mm	300x506 mm
Bredde uden anslag	300 mm	300 mm	300 mm
Højde uden værktøj og kløvekile	312 mm	312 mm	312 mm
Vægt uden netkabel	13,3 kg	14,1 kg	11 kg

---

Universalmotor radio- og fjernsynsstøjdæmpet	230 V~, 50 Hz	120 V~, 60 Hz
Optagen effekt (normalbelastning)	3000 W	
Strøm under normal last	15,9 A	20 A
Omdrejningstal i tomgang	18000 - 21500 min <sup>-1</sup>	18000 - 21500 min <sup>-1</sup>
Omdrejningstal for kædedrev	Tomgang Normal last	3000 - 3600 min <sup>-1</sup> 2800 - 3400 min <sup>-1</sup>

### 2.4 Informationer vedr. støj

Støjemissionsværdierne blev beregnet iht. EN 60745-1 med følgende afvigelse: Som emne blev der brugt en savérå bjælke af grantræ/rødgran med en tykkelse på 100 mm. Emissionsværdierne er:

	Lydeffekt	Emissionsværdi arbejdsplads
Tomgang	111 dB (A)	100 dB (A)
Bearbejdelse	108 dB (A)	97 dB (A)

De angivene værdier er emissionsniveau. Selv om der er en sammenhæng mellem emissions- og immissionsniveauet, kan man ikke pålideligt aflede heraf, om det er nødvendigt at træffe ekstra forsigtighedsforanstaltninger. De aktuelle faktorer, der påvirker immissionsniveauet på arbejdspladsen,

omfatter varigheden af ekspositionen, rumkarakteristikken, andre støjkluder osv. som f.eks. antallet af maskiner og andre lignende bearbejdnings. Desuden kan det tilladte immissionsniveau være forskellig fra land til land. Alligevel er denne information egnet til at give brugeren af maskinen mulighed for bedre at kunne vurdere faren og risikoen.

## 2.5 Informationer vedr. vibrationer

Det typiske, vægtede accelerationsniveau er 3,2 m/s<sup>2</sup>.

## 2.6 Leveringsomfang

Tømmer-kædesav ZSX Ec komplet med:

Styreskinne

Spaltekniv

Savkæder

260 HM	400 HM	400 Q
Special 260	Special 400	Special 3/8" 400
260	400	400
2 stk. special 18 mm HM	2 stk. special 18 mm HM	2 stk. 3/8" tvær- og længdesnit

1 parallelanslag

1 betjeningsværktøj i holder ved maskinen

1 driftsvejledning

1 hæfte „Sikkerhedshenvisninger“

## 2.7 Sikkerhedsanordninger



### Fare

Disse anordninger kræves for at opnå en sikker drift af maskinen og må ikke fjernes eller være defekte.

Maskinen er blevet udstyret med de efterfølgende sikkerhedsanordninger:

- beskyttelsesanordninger over grundpladen
- nederste omdirigering med beskyttelsesplade
- speciel formgivning af savkæden
- spaltekniv
- stor grundplade og parallelanslag
- håndgreb
- kontakthanordning med spærre og bremse

## 2.8 Hensigtsmæssig brug

Tømmer-kædesaven er udelukkende egnet til længde- og tværsavning af massivt træ med en tykkelse på maks. 400 mm; hertil må der kun bruges den af MAFELL fastlagte special-savkæde; maskinens grundpladen 3 (Fig. 1) skal ligge på emnet. Den må kun betjenes af en person. Maskinen skal holdes og føres i de to håndgreb 1 og 2.

Brug, som er i strid mod ovennævnte, er ikke tilladt. For en beskadigelse, som resulterer af sådan brug, er producenten ikke ansvarlig.

Overhold drifts-, vedligeholdelses- og reparationsbestemmelserne fra Mafell, for at anvende maskinen efter formålet.

## 2.9 Resterende risici



### Fare

Selv om produktet bruges korrekt, og sikkerhedsbestemmelserne overholdes, er anvendelsesmåden forbundet med tilbageværende risici, der kan være en sundhedsrisiko.

- Berøring af den kørende savkæde under grundpladen.
- Berøring af den stående savkæde under grundpladen.
- Ved tilbagestød fra maskinen, hvis emnet kommer i klemme.
- Sprængning af savkæden.

- Ved kontakt med strømførende dele ved åbnet kabinet og ikke afbrudt netstik.
- Ved ugunstig påvirkning af hørevnen under længerevarende arbejde uden høreværn.
- Under længerevarende drift uden udsugning er der fare for udslip af sundhedsskadeligt træstøv.
- Opbevar maskinen et tørt, aflåst sted uden for børns rækkevidde.

#### Henvisninger til brug af beskyttelsesudstyr:

- Brug altid høreværn under arbejdet med saven.
- Brug altid en støvbeskyttelsesmaske under arbejdet med saven.
- Brug altid tætsiddende arbejdstøj (ikke korte bukser) og undgå at bære ringe, armbånd og ure.

### 3 Sikkerhedshenvisninger



#### Fare

Tag altid hensyn til de efterfølgende sikkerhedshenvisninger og de gældende sikkerhedsbestemmelser i landet!

#### Generelle henvisninger:

- Børn og unge må ikke betjene denne maskine. Dette gælder ikke for unge under uddannelse, der er under opsyn af fagpersonale.
- Du må aldrig arbejde med maskinen uden de foreskrevne beskyttelsesanordninger og ændre ikke sikkerhedsrelevante ting ved maskinen.
- Ved udendørs brug af maskinen anbefales det at anvende et fejlstrømrørelæ.
- Bær ikke maskinen i ledningen og tag fat i stikket og ikke i ledningen, når ledningen skal trækkes ud af stikdåsen.
- Sørg for, at ledningen er beskyttet mod olie og varme og at den ikke trækkes hen over skarpe kanter.
- Beskadigede ledninger og stik skal udskiftes med det samme. Udskiftningen må kun gennemføres af Mafell eller på et autoriseret MAFELL-kundeserviceværksted for at undgå sikkerhedsfarer.
- Undgå skarpe knæk i ledningen. Især under transport og lagring af maskinen må ledningen ikke vikles omkring maskinen.
- Kontroller altid før arbejdet, at beskyttelses- og arbejdsanordningerne er fastgjort sikkert og at de ikke er beskadiget. Beskadigede beskyttelsesanordninger og dele skal repareres eller skiftes korrekt.
- Tag højde for omgivelserne udefra. Udsæt ikke maskinen for regn og undgå arbejde i fugtige eller våde omgivelser samt i nærheden af brændbare væsker eller gasser.
- Sørg for et fri og skridsikker opstillingssted med tilstrækkelig belysning og ventilation.
- Træk netstikket ud før værktøjsskift, indstillingsarbejde og før afhjælpning af fejl (dette omfatter også fjernelse af fastklemte splinter).
- Bearbejd ikke emner, der er for små eller for store for maskinens kapacitet.
- Sikre hvis muligt emnet mod at rutsje væk f.eks. med skruetvinger.
- Brug kun originale savkæder fra MAFELL. Almindelige savkæder er ikke egnet til denne maskine. Kontroller, at kædespændingen er korrekt, hver gang kæden skiftes.
- Kløvekilen 4 (Fig. 1) inkl. beskyttelsespladen til den nederste kædeomdirigering 6 må ikke fjernes.
- Maskinen er en en-mands-maskine og må kun bruges til arbejde, hvor grundpladen 3 (Fig. 1) anvendes som underlag.
- Kontroller før arbejdet startes, at der er olie til kædesmøringen i tanken og at kædesmøringen fungerer (se afsnit 4.4).
- Hold godt fast i maskinen og støt den før tænding. Skinne og kæde skal stå frit. Start først med at save i emnet, når savkæden har nået sit fulde omdrejningstal. Sørg for at stå sikkert under arbejdet.
- Kontakten må ikke sidde i klemme i tændt tilstand.
- Stik aldrig fingrene ind under grundpladen eller ind i spånudkastet under savearbejdet.
- Transporter aldrig maskinen, mens savkæden kører, og vær opmærksom på, at den kørende

kæde kun kommer i kontakt med emnet og ikke med andre nærliggende genstande.

- Fjern aldrig låget 12 (Fig. 1), der beskytter kædedrevet, mens maskinen kører; det må kun fjernes i forbindelse med værktøjsskift; anbring det herefter igen med det samme.
- Da maskinen ikke kan tilsluttes til en udsugningsanordning, må der kun arbejdes ude i det fri eller i tilstrækkeligt udluftede rum.
- En allerede indslået snitretning må ikke mere ændres ved vold. Saven skal føres på en sådan måde, at trykket ikke får kæden til at stå stille.
- Emnet kontrolleres for fremmedlegemer. Du må ikke save ind i metaldele, f.eks. søm.
- Sørg altid for, at tilslutningskablet er ført væk fra maskinen bagud under savearbejdet.
- Træk straks netstikket ud, hvis tilslutningsledninger er beskadiget eller skåret igennem.
- Tilpas fremføringen i forhold til materialetykkelsen under savearbejdet. For hurtig forskydning fører til overbelastning af motoren, urene savesnit og en hurtigere afstumpning af savkæden.
- Fjern først maskinen fra emnet, når savkæden er standset helt. Dette sker meget hurtigt på grund af den monterede bremse.

#### Henvisninger vedr. vedligeholdelse og reparation:

- Den regelmæssige rengøring af maskinen, især forindstillingerne til svingning af føringerne til parallelanslaget og huset til den øverste og nederste kædeomdirigering er en vigtig sikkerhedsfaktor. Træk netstikket ud, før dette arbejde påbegyndes.
- Der må udelukkende anvendes originale MAFELL-reservedele og tilbehør. I modsat fald ydes ingen garanti og producenten hæfter ikke for produktet.

## 4 Klargøring / justering

### 4.1 Nettilslutning

Før igangsætning sørges for at el-spændingen stemmer overens med den værdi, der nævnes på maskinens skilt.

### 4.2 Savkædeskift



#### Fare

Træk ubetinget netstikket ud, før savkæden skiftes.

Fare for kvæstelser, også selv om savkæden står stille

Savkædeskift gennemføres på følgende måde:

- Løsne cylinderskruen 13 med den medleverede kombiskruetrækker 11, der er fastgjort på låget 12 (Fig. 1) og klap låget nedad.
- Åbn den fjederbelastede, nederste beskyttelsesklap 15 (Fig. 10) nedad og fastgør denne med låget i åben position.
- Skru unbrakoskruen 18 (Fig. 2) ud og tag mellemlåget 19 inkl. olietank af.
- Løsne fastgørelsesskruen 5 (Fig. 1) til beskyttelse af den nederste kædeomdirigering og klap beskyttelsespladen 6 nedad.
- Løsne kædespændingen ved at dreje spændeskruen 20 (Fig. 3) til venstre vha. kombiskruetrækkeren 11.
- Træk styreskinnen 21 inkl. savkæden og kædehjulet 22 af fremad og tag kæden af.
- Anbring en ny eller frisk slebet savkæde på styreskinnen og kædehjulet. Vær i denne forbindelse opmærksom på, at kædens tandskær peger hen imod markeringen 24 til løberetningen, og at kædespændebolten 23 griber ind i den passende boring på styreskinnen.  
Drej gearakslen vha. kombiskruetrækkeren 11 (Fig. 7) på en sådan måde, at kædehjulet 22 griber let ind i medbringerfortandingen med den pålagte savkæde.



Fjern straks kombiskruetrækkeren 11 igen efter monteringen af savkædesættet.

- Skub mellemlåget 19 på og spænd unbrakoskruen 18. Drej kombiskruetrækkeren 11 så lang tid til højre på spændeskruen 20 (Fig. 3), der nås gennem boringen i mellemlåget, til den korrekte kædespænding er nået (se afsnit 4.3).

- Spænd unbrakoskruen 18. Klap beskyttelsen til den nederste kædeomdirigering op og spænd den fast med skruen 5 (Fig. 1).
- Oplås den nederste beskyttelsesklap 15 (Fig. 2). Klap låget 12 op og spænd cylinderskruen 13. Fastgør kombiskruetrækkeren 11 i holderen i låget.

Er der blevet lagt en ny savkæde på, skal denne køre i tomgang i ca. 2 til 3 minutter. Vær opmærksom på, at en tilstrækkelig kædesmøring er til stede. Efter indkøringen er det under visse omstændigheder nødvendigt at korrigere kædespændingen.

### 4.3 Kædespænding

Det er vigtigt, at den rigtige kædespænding er indstillet for at sikre en sikker betjening af maskinen og af hensyn til levetiden for hele kædesættet. Af den grund skal denne kontrolleres før brug og ind imellem under brug. Kædespændingen er indstillet rigtigt, når savkæden ligger an op ad styreskinne i kold driftstilstand og kan løftes 3 til 4 mm med hånden.

Savkæden ekspanderer og hænger ned ved opvarmning til driftstemperatur. Er ekspansionen så stor, at forbindelsesleddene på skinnen træder ud af føringen, skal savkæden efterspændes.



#### Fare

Afbryd strømmen til maskinen og fjern el-stikket, før vedligeholdelse påbegyndes.

Savkædeefterspænding gennemføres på følgende måde:

- Åbn den fjederbelastede, nederste beskyttelsesklap 15 (Fig. 2) nedad. Med kombiskruetrækkeren 11, der er fastgjort på låget 12 (Fig. 1), løsner du unbrakoskruen 18 (Fig. 2) en smule gennem den nederste åbning i låget 12 og skruen 5 (Fig. 1).
- Indstil kædespændeskruen 20 gennem den øverste åbning i låget (se Fig. 1) med kombiskruetrækkeren 11. Her betyder en drejning til højre en forøgelse og en drejning til venstre en reduktion af kædespændingen.
- Spænd unbrakoskruen 18. Klap beskyttelsen til den nederste kædeomdirigering op og spænd denne fast med skruen 5 (Fig. 1).

Efterspændes savkæden efter opvarmningen, skal den ubetinget løsnes, når savarbejdet er færdigt. Ved afkøling til omgivelsestemperatur, især ved meget lave udtemperaturer, ville der ellers opstå meget høje krympespændinger, når savkæden trækker sig sammen.

En ny savkæde skal, indtil den er blevet længere, efterspændes noget oftere end en savkæde, der har været i brug i noget tid.

### 4.4 Kædesmøring

Den korrekte smøring af savkæden er af stor betydning for dens levetid. Kører kæden tør, beskadiges hele kædesættet irreparabelt i løbet af kort tid. En tilstrækkelig smøring er givet, når et oliespor kan ses mellem savkæde og styreskinne.

Af den grund er det vigtigt at kontrollere kædesmøringens funktion, før arbejdet startes, og kontrollere oliestanden i smøreolietanken. Den må ikke underskride markeringen, der ses ved siden af kontrolvinduet 14 i låget 12 (Fig. 1). Påfyld kun med biologisk nedbrydeligt olie. Oletanken kan fyldes med ca. 0,3 liter.



#### Fare

Skulle der komme olie i øjnene under påfyldningen, skal den straks vaskes ud med store mængder vand. Spildt olie skal opsuges med almindeligt olieabsorberende middel. Træk netstikket ud, før kædesmøringen indstilles!

Transportmængden for den monterede oliepumpe kan reguleres. På fabrikken er der blevet indstillet en normal dosering, der kontrolleres ved, at et oliespor kommer til syne mellem savkæde og styreskinne. Efter behov kan doseringen dog ændres. Dette gøres på følgende måde:

- Løsne cylinderskruen 13 med den medleverede kombiskruetrækker 11, der er fastgjort på låget 12 (Fig. 1), og klap låget nedad.
- Åbn den fjederbelastede, nederste beskyttelsesklap 15 (Fig. 2) nedad og fastgør denne med låget i åben position.
- Skru unbrakoskruen 18 (Fig. 2) ud og tag mellemlåget 19 inkl. olietank af.

- Med doseringskruen 25 (Fig. 4), der nu er tilgængelig på bagsiden af mellemlåget, kan oliepumpens transportmængde indstilles. Drejeskruen til højre, øges transportmængden, drejes den til venstre, reduceres den.
- Sæt mellemlåget 19 (Fig. 2) på igen og spænd dette fast med unbrakoskruen 18.
- Oplås den nederste beskyttelsesklap 15 (Fig. 2). Klap låget 12 (Fig. 1) op og spænd cylindeskruen 13. Fastgør kombiskruetrækkeren 11 i holderen i låget.
- Med en kort tænding kan det nu kontrolleres, om transportmængden svarer til de ønskede behov.

#### 4.5 Indstilling af parallelanslag

Fra en skærelængde på 175 mm bruges parallelanslaget 7 (Fig. 1) til parallel snit langs med emnets ydre kant. Dertil skal anslagetets smalle kant vise nedad.

Anslaget kan bruges på begge sider af maskinen.

Til indstilling af snitbredden eller til brug på den anden side af maskinen løsnes de to vingeskruer 8 (Fig. 1), parallelanslaget forskydes tilsvarende og vingeskruerne spændes godt fast igen.

På alle grundpladens fire indskubningssteder findes der aflæsekanter, hvor markeringerne, der er anbragt på parallelanslagets styrestænger, kan aflæses. Således kan parallelanslaget indstilles nøjagtigt parallelt med kædesættet.

Bruges parallelanslaget på den venstre side af maskinen, udgør snitbredden et direkte mål mellem anslaget og opmærkningskantens styreflade 26 (Fig. 6). Dette mål er det samme ved alle snitvinkler! Bruges parallelanslaget på den højre side af maskinen, skal kædebredden trækkes fra dette mål (6,8 mm ved lodret snit). I dette tilfælde anbefales det at beregne den korrekte indstilling ved at gennemføre et prøvesnit. Saves der ved opmærkningen med den højre kædeside, gælder opmærkningskanterne 27 (Fig. 6), der er inddelt efter snitvinkler.

#### 4.6 Indstilling til vinkelsnit (smigvinkel- og skiftespærnsnit)

Styreskinnen kan svinges i begge retninger indtil 60° for at gennemføre smigvinkel- og skiftespærnsnit. Hertil stilles maskinen på et tilsvarende underlag, så styreskinnen kan bevæge sig frit. Når grebet 16 (Fig.

1) er løsnet og spærhagen er deaktiveret ved at trække og dreje på grebet 9, kan maskinen svinges. Snitvinklen kan aflæses på vinkelskalaen 17.

Er spærhagen aktiveret, letter dette indstillingen af 0° og 45-positionerne.

Afhængigt af den indstillede snitvinkel er de maks. snitdybder:

	260 HM	400 HM	400 Q
- ved 60°	130 mm	199 mm	199 mm
- ved 45°	184 mm	282 mm	282 mm
- ved 30°	225 mm	346 mm	346 mm
- ved 15°	251 mm	386 mm	386 mm

Spænd grebet 16 igen, når snitvinklen er indstillet.

#### 4.7 Montering af udsugningsadapter

ZSX-AA udsugningsadapteren monteres uden brug af værktøj.

- Drej fingerskruen 31 (fig. 12) på ZSX-AA udsugningsadapteren helt ud.
- Fastgør først under påsætningen ZSX-AA på den eksisterende skrue til ZSX-udkastningsklappen 29.
- Sæt ZSX-AA helt fast på maskinen.
- Drej nu fingerskruen 31 i håndfast.

ZSX-AA udsugningsadapteren kan kun bruges i forbindelse med udsugningsslangen Ø49 mm (Best.nr. 093682) og udsuger S 35 M (Best.nr. 919701) eller volumensugeren S200 (Best.nr. 206869).

## 5 Drift

### 5.1 Igangsætning af maskinen

Driftsvejledningen skal gennemlæses af alle personer, der betjener maskinen, specielt skal der lægges vægt på afsnittet "Sikkerhedshenvisninger".

## 5.2 Til- og frakobling



### Fare

Vær før tændingen opmærksom på, at styreskinen og savkæden er frie. Arbejdsområdet under emnet skal være fri for forhindringer. Før tilslutningsledningen væk bagud. Hold fast i maskinens håndgreb med begge hænder.

- **Tilkobling:** Oplås først indkoblingsspærren ved at trykke spærrearmen 10.1 (Fig. 1) fremad. Betjen herefter betjeningsarmen 10. Da der er tale om en kontakt uden fastlåsning, kører maskinen kun, så længe der trykkes på denne kontakt.

Tømrer-kædesaven ZSX Ec er udstyret med en elektronisk omdrejningstalregulering. Omdrejningstallet kan indstilles trinløst mellem 3000 og 3600 min<sup>-1</sup>. Det nødvendige omdrejningstal indstilles vha. indstillingshjulet 30 (Fig. 1).

Det anbefales at indstille omdrejningstallet på den laveste værdi, hvis der bruges en hårdmetal- eller finsnitsavkæde. Bruges der en tværsnitkæde, indstilles på den højeste værdi.

Den indbyggede elektronik sørger under tændingen for en rykfri acceleration og regulerer under belastning omdrejningstallet på den fast indstillede værdi.

- **Frakobling:** Slip kontakten 10 for at frakoble. Indkoblingsspærren aktiveres dermed automatisk igen og sikrer tømrer-kædesaven mod tilfældig tænding.

Med frakoblingen aktiveres samtidigt den automatiske bremse. Dermed forkortes savkædens udløbstid til ca. 1 sekund.

## 5.3 Arbejdshenvisninger

Tømrer-kædesaven ZSX Ec er opbygget lige som en håndrundsav og håndteres også på samme måde. Kløvekilen 4 forhindrer, at savkæden sætter sig i klemme, og beskyttelsen af den nederste kædeomdirigering at maskinen slår op. Den er især egnet til tværsnit, der kræver en stor snitdybde, især til afbinding også af limtræ.

Anbring maskinens grundplade 3 på emnet før tænding, så der endnu ikke er nogen kontakt mellem savkæde og emne. Hold fast i maskinens håndgreb 1 og 2 og skub den jævnt frem efter tændingen; den må ikke komme til at sidde i klemme. Derfor skal maskinen, hvis det er muligt, altid føres med parallelenslaget enten langs emnets kant eller langs en styreskinne, som kan fås som tilbehør (se afsnit 4.5). Ved anvendelsen af en styreskinne opnås en tydelig højere snitkvalitet.

## 5.4 Store snitlængder

Til store snitlængder (f.eks. flere bjælker efter hinanden) kan styreskinen svinges 10° bagud (se Fig. 5). Derved kan maskinen nemmere føres ligeud, især ved overgang fra et emne til det næste.



### Fare

Afbryd strømmen til maskinen og fjern el-stikket, før vedligeholdelse påbegyndes.

Til svingning løsnes først de to stilleskruer 28 (Fig. 5), og styreskinen svinges indtil anslag hen imod det bageste håndgreb. Spænd herefter stilleskruerne igen.

## 6 Vedligeholdelse og reparation



### Fare

Afbryd strømmen til maskinen og fjern el-stikket, før vedligeholdelse påbegyndes.

MAFELL-maskiner er blevet konstrueret med henblik på mindst mulig vedligeholdelse.

Kuglelejerne har livsvarig smøring. Efter længere tids drift anbefales det, at maskinen serviceres på et autoriseret MAFELL-kundeserviceværksted.

### 6.1 Maskine

Maskinen skal med regelmæssige mellemrum befries for aflejret støv. Dette gøres ved at rengøre ventilationsåbningerne på motoren med en støvsuger.

Brug kun vores specielle fedtstof til alle smøresteder, best.nr. 049040 (1 kg - dåse).

Gear må kun smøres med vores specialfedt, best.nr. 049065 (400 g - dåse).



Kædesættene, der bruges på maskinen, skal rengøres for harpiks med regelmæssige mellemrum, da rent værktøj forbedrer snitkvaliteten. Harpiksen fjernes ved at lægge kædesættet i petroleum eller et almindeligt harpiksfjernende middel i 24 timer.

## 6.2 Styreskinne til kædesæt

Denne styreskinne skal vedligeholdes med regelmæssige mellemrum. Dette omfatter smøring af kædeomdirigeringshjulet og afgratning af skinnen.

### Smøring af HM-styreskinne - se Fig. 8

- Afmonter kædesættet (se afsnit 4.2).
- Rengør smørehullet.
- Anbring styreskinnen på et fladt underlag.
- Tryk fedtpressens mundstykke fast ind i smørehullet og tryk, indtil fedt kommer ud ved omdirigeringen. Brug hertil godt, syrefrit leje-fedt.
- Monter kædesættet igen (se afsnit 4.2).

### Afgratning - se Fig. 9

- Afmonter kædesættet (se afsnit 4.2).
- Tag kæden ud af styreskinnen.
- Fjern grat med en flad fil som vist i Fig. 9.
- Læg kæden på og monter kædesættet igen (se afsnit 4.2).

## 6.3 kædehjul

Kædehjulet 22 (Fig. 3) udsættes for særligt stort slid. Har enkelte tænder på hjulet meget synlige indløbsspor (ca. 0,5 mm), skal det ubetinget fornyes.

## 7 Afhjælpning af driftsforstyrrelser



### Fare

Årsagen til forstyrrelser og afhjælpning af disse kræver altid øget opmærksomhed. Afbryd strømmen og fjern el-stikket, før du undersøger fejlen!

I det følgende ses en oversigt over hyppige driftsforstyrrelser og hvorfor de opstår. Opstår der andre driftsforstyrrelser, bedes du kontakte din forhandler eller direkte MAFELL-kundeservice.

Driftsforstyrrelse	Årsag	Afhjælpning
Det er ikke muligt at tilkoble maskine	Ingen netspænding	Kontroller spændingsforsyningen
	Netsikring defekt	Erstat sikringen
	Kulbørster slidt	Bring maskinen hen til et MAFELL-kundeserviceværksted
Maskine slukker automatisk under tomgang eller bliver stående under savearbejdet	Netsvigt	Kontroller forsikringen
	Overbelastning af maskinen	Reducer fremføringshastigheden

MAFELL anbefaler at få dette arbejde gennemført på et autoriseret kundeserviceværksted.

## 6.4 Slibehenvisninger generelt

Lige så vigtig som kvalitet og pasning af maskinen er kvalitet og pasning af **savkæde, styreskinne** og **kædedrev**.

Passes en af disse såkaldte «partnere», der arbejder sammen under savearbejdet, ikke, er følgerne ofte:

- Slid eller ødelæggelse af andre partnere
- Manglende snitdybelse
- Dårlig overflade
- En mulig sikkerhedsrisiko



Søm eller fastsiddende sand beskadiger savkæden. De skal fjernes fra snitstedet.

Savkæder til:

ZSX Ec (art.-Nr. 006955, 006968, 006971, 006972, 006974)



Denne kæde kan kun skærpes via en af MAFELL autoriseret forhandler.

## 6.5 Lagring

Rens maskinen nøje, hvis den ikke skal bruges i længere tid. Sprøjt rustbeskyttelsesmiddel på blanke metaldele.

Savbladet klemmer sig fast	For stor fremføring	Reducer fremføringshastigheden
	Uskarp savkæde	Slip kontakten med det samme. Fjern maskinen fra emnet og skift savkæden eller få den efterslebet på et MAFELL-kundeserviceværksted <b>Gælder kun for art. nr. 006955</b> Overhold savkædens mindste højde før efterslibningen – se Fig. 10. <b>Gælder kun for art. nr. 006968 og 006972</b> Overhold hårdmetaltændernes mindste længde før efterslibningen, se Fig. 11
Savkæde forløber eller øget kraftforbrug under fremskydning	Uskarp savkæde	Skift savkæden eller få den efterslebet på et MAFELL-kundeserviceværksted
Spånudkast tilstoppet	Træ for fugtigt	
Savkæde har et længere efterløb efter slukningen	Automatisk kædebremse defekt	Bring maskinen hen til et MAFELL-kundeserviceværksted

## 8 Specialudstyr

- Styreskinne 260 Best.nr. 204581
  - Finsnitkæde - HM 260 Best.nr. 006968
  - Finsnitkæde - HM 260 Best.nr. 006955
  - Drivstjerne Best.nr. 204584
  - spaltekniv260 Best.nr. 204586
  
- Styreskinne 400 Best.nr. 204582
  - Finsnitkæde - HM 400 Best.nr. 006972
  - Drivstjerne Best.nr. 204584
  - spaltekniv400 Best.nr. 204587
  
- Styreskinne 400 til 3/8" Best.nr. 204583
  - Savkæde - 3/8" 400 tvær- og længdesnit Best.nr. 006974
  - Drivstjerne 3/8" Best.nr. 204585
  - spaltekniv400 Best.nr. 204587

- Styreskinne, en del, kpl. 3 m lang	Best.nr. 200672
- Styreskinne, to dele, kpl. 3 m lang	Best.nr. 037037
- Styreskinne-forlængerstykke, 1,5 m lang	Best.nr. 036553
- Adapterpar til parallelanslag til fastgørelse på styreskinne	Best.nr. 037195
- Fladfil	Best.nr. 076058
- Stødpresse	Best.nr. 076158
- Universalføring	Best.nr. 202069
- Transportvogn ZSX Ec	Best.nr. 202113
- glider	Best.nr. 206047
- Transportvogn ZSX Ec for F-Skinne	Best.nr. 202795
- Styreskinne F 80	Best.nr. 204380
- Styreskinne F 110	Best.nr. 204381
- Styreskinne F 160	Best.nr. 204365
- Styreskinne F 210	Best.nr. 204382
- Styreskinne F 310	Best.nr. 204383
- Vinkelanslag F-WA	Best.nr. 205357
- Forbindelsesstykke F-VS	Best.nr. 204363
- Skinnetaske F 160	Best.nr. 204626
- Skinnetaske sæt F 80 / 160 med WA	Best.nr. 204749
- Skinnetaske sæt F 160 / 160	Best.nr. 204805
- Slutkapper F-EK	Best.nr. 205400
- Adhæsionsprofil F-HP 6,8 m	Best.nr. 204376
- Spån rivebeskyttelse F-SS 3,4 m	Best.nr. 204375
- ZSX-AA udsugningsadapter	Best.nr. 207900

## 9 Eksploderet tegning og reservedelsliste

De vigtigste informationer om reservedelene findes på vores hjemmeside: [www.mafell.com](http://www.mafell.com)

**Содержание**

1	Объяснение условных знаков .....	125
2	Данные изделия.....	125
2.1	Сведения о производителе.....	125
2.2	Маркировка машины .....	125
2.3	Технические характеристики .....	126
2.4	Данные по излучению шума .....	127
2.5	Данные по вибрации .....	127
2.6	Комплект поставки.....	127
2.7	Предохранительные устройства .....	127
2.8	Использование по назначению .....	128
2.9	Остаточные риски.....	128
3	Указания по технике безопасности .....	128
4	Оснащение / настройка .....	130
4.1	Подключение к сети.....	130
4.2	Замена пильной цепи .....	130
4.3	Натяжение цепи .....	131
4.4	Смазка цепи .....	131
4.5	Настройка параллельного упора.....	132
4.6	Настройка для резки под углом (угловые и врезные разрезы) .....	132
4.7	Установка всасывающего адаптера.....	133
5	Эксплуатация .....	133
5.1	Ввод в эксплуатацию.....	133
5.2	Включение и выключение .....	133
5.3	Указания по работе .....	133
5.4	Большая длина реза .....	134
6	Техническое обслуживание и текущий ремонт .....	134
6.1	Машина.....	134
6.2	Направляющая шина цепной гарнитуры .....	134
6.3	Звездочка .....	134
6.4	Общие сведения о заточке .....	135
6.5	Хранение .....	135
7	Устранение неполадок .....	135
8	Принадлежности, поставляемые по заказу.....	136
9	Покомпонентное изображение и список запасных частей .....	137

## 1 Объяснение условных знаков



Этот символ размещен во всех местах, где приведены указания по безопасности.

В случае их невыполнения возможны тяжчайшие травмы.



Этот символ означает ситуацию, в которой возможно повреждение имущества.

Если ее не избежать, возможны повреждения изделия или предметов, находящихся рядом с ним.



Этим символом помечены советы по применению и другая полезная информация.

## 2 Данные изделия

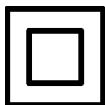
к устройствам с арт. № 925501, 925502, 925503, 925520, 925521, 925522 или 925530

### 2.1 Сведения о производителе

MAFELL AG, Beffendorfer Straße 4, D-78727 Oberndorf / Neckar, телефон +49 (0)7423/812-0, факс +49(0)7423/812-218

### 2.2 Маркировка машины

Все данные, необходимые для идентификации машины, указаны на заводской табличке.



Класс защиты II



Символ CE для подтверждения соответствия основным требованиям безопасности и здравоохранения, согласно приложению I к Директиве о машинах



Только для стран ЕС

Не бросайте электроинструменты в бытовой мусор !

Согласно Европейской директиве 2002/96/EG об устаревших электрических и электронных приборах и аналогичным законам отдельных стран, использованные электроинструменты должны собираться отдельно и передаваться для дальнейшего использования без ущерба для окружающей среды.



Прочитайте инструкцию по эксплуатации для уменьшения опасности получения травм.

### 2.3 Технические характеристики

Инструмент (тип пильной цепи)	260 NM	400 NM	400 Q
Количество приводных звеньев	32	40	78
Шаг цепи	18 мм	18 мм	3/8"
Ширина резания	6,8 мм	6,8 мм	6,8 мм
Скорость резания при нормальной нагрузке	13,5 - 16,4 м/с	13,5 - 16,4 м/с	14,0 - 17,0 м/с
Диапазон поворота с двух сторон	60°	60°	60°

Глубина реза			
при 0°	260 мм	400 мм	400 мм
при 15°	251 мм	386 мм	386 мм
при 30°	225 мм	346 мм	346 мм
при 45°	184 мм	282 мм	282 мм
при 60°	130 мм	199 мм	199 мм

Цепная гарнитура поворачивается назад на 10°

Размеры машины			
Ширина x длина x высота (с упором в зависимости от инструмента)	450x632x 662 мм	450x632x 800 мм	450x632x 800 мм
Плита основания	300x506 мм	300x506 мм	300x506 мм
Ширина без упора	300 мм	300 мм	300 мм
Высота без инструмента и расклинивающего ножа	312 мм	312 мм	312 мм
Вес без сетевого кабеля	13,3 kg	14,1 kg	11 kg

---

Универсальный двигатель, защищенный от радио- и ТВ-помех		230 В~, 50 Гц	120 В~, 60 Гц
Потребляемая мощность (стандартная нагрузка)		3000 Вт	
Ток при стандартной нагрузке		15,9 А	20 А
Частота вращения на холостом ходу		18000 - 21500 мин <sup>-1</sup>	18000 - 21500 мин <sup>-1</sup>
Частота вращения шестерни цепи	Холостой ход	3000 - 3600 мин <sup>-1</sup>	3000 - 3600 мин <sup>-1</sup>
	Нормальная нагрузка	2800 - 3400 мин <sup>-1</sup>	2800 - 3400 мин <sup>-1</sup>

## 2.4 Данные по излучению шума

Значения излучения шума определяются согласно EN 60745-1 со следующими отклонениями: В качестве заготовки использовался пиленный брус из ели толщиной 100 мм. Эмиссионные показатели составляют:

	Уровень мощности	Уровень шума на рабочем месте
Холостой ход	111 дБ (A)	100 дБ (A)
Под нагрузкой	108 дБ (A)	97 дБ (A)

Указанные значения представляют собой эмиссионный уровень. Хотя существует связь между уровнями выделения и проникновения, по этому нельзя судить о необходимости дополнительных мер предосторожности. Факторы, влияющие на существующий на рабочем месте уровень шума, включают продолжительность воздействия, характеристики помещения, другие источники шума и т.п., напр., количество станков и выполнения рядом других рабочих операций. Кроме того, допустимый уровень шума может различаться в зависимости от страны. Тем не менее, эта информация позволит пользователю лучше оценить опасность и риски.

## 2.5 Данные по вибрации

Типичное установленное ускорение составляет 3,2 м/с<sup>2</sup>.

## 2.6 Комплект поставки

Плотничная цепная пила ZSX Ec в комплекте с:	260 NM	400 NM	400 Q
Направляющая шина	Специальная 260	Специальная 400	Специальная 3/8" 400
Расклинивающий нож	260	400	400
Пильные цепи	2 шт. Spezial 18 мм NM	2 шт. Spezial 18 мм NM	2 шт. 3/8" для поперечного и продольного резания

1 параллельный упор

1 инструмент для обслуживания в держателе на машине

1 инструкция по эксплуатации

1 брошюра „Указаний по технике безопасности“

## 2.7 Предохранительные устройства



### Опасно

Эти устройства необходимы для безопасной эксплуатации машины, поэтому их удаление или отключение запрещено.

Машина оборудована следующими предохранительными устройствами:

- Защитное устройства над плитой основания
- нижний отвод с защитным листом
- специальное оборудование пильной цепи
- Расклинивающий нож
- большая плита основания и параллельный упор
- Ручки
- Механизм переключения с блокировкой и тормозом

## 2.8 Использование по назначению

Плотницкая цепная пила предназначена исключительно для продольного и поперечного резания массивной древесины до максимальной толщины 400 мм исключительно с использованием специальной пильной цепи, предусмотренной компанией MAFELL, при этом машина с плитой основания 3 (рис. 1) должна прилегать к заготовке. Управление машиной разрешается только одним человеком. При этом машины следует удерживать и вести за предусмотренные для этого рукоятки 1 и 2.

Другое, отличное от приведенного выше, использование недопустимо. Производитель не несет ответственности за ущерб, возникший в результате подобного использования.

Для того чтобы правильно эксплуатировать машину, соблюдайте предписанные фирмой Mafell условия эксплуатации, технического обслуживания и ухода.

## 2.9 Остаточные риски



### Опасно

В случае использования по назначению и несмотря на соблюдение правил техники безопасности все же остаются остаточные риски, вызываемые назначением, которые могут привести к последствиям для здоровья.

- Прикосновение к движущейся цепи под плитой основания.
- Прикосновение к неподвижной цепи под плитой основания.
- Отдача машины при зажиме в заготовке.
- Трещины пильной цепи.
- Касание токопроводящих деталей при открытом корпусе и не извлеченной вилке питания.
- Ухудшение слуха при длительной работе без средств защиты органов слуха.
- Выделение опасной для здоровья древесной пыли при длительной эксплуатации без отсоса.

## 3 Указания по технике безопасности



### Опасно

Всегда соблюдайте приведенные далее указания по безопасности и правила техники безопасности, действующие в стране, где применяется пила!

### Общие указания:

- Запрещается обращаться с этой машиной детям и подросткам. Исключение составляют подростки, работающие под наблюдением специалиста с целью обучения.
- Ни в коем случае не работайте без защитных приспособлений, использование которых предписано для определенных рабочих операций, и не изменяйте в машине ничего, что могло бы отрицательно сказаться на ее безопасности.
- При использовании машины вне помещения рекомендуется использование выключателя тока утечки.
- Не переносите машину за кабель и не вытягивайте вилку из розетки за кабель.
- Следите за тем, чтобы кабель был защищен от масла и высокой температуры и не перетягивался через острые кромки.
- Поврежденные кабели или вилки следует немедленно заменить. Замена должна производиться только специалистами Mafell или авторизованным сервисным центром Mafell во избежание рисков угрозы для безопасности.
- Избегайте резких перегибов кабеля. Особенно при транспортировке и хранении машины не наматывайте кабель вокруг машины.
- Перед проведением любых работ проверьте, надежно ли закреплены и не повреждены ли устройства безопасности и рабочие приспособления. Поврежденные защитные приспособления и детали необходимо надлежащим образом отремонтировать или заменить.
- Учитывайте влияние окружающей среды. Не допускайте попадания станка под дождь и избегайте работ во влажных условиях, а также вблизи горючих жидкостей или газов.



- Храните машину только в сухих, закрытых помещениях, недоступных для детей.

#### **Указания по применению средств личной защиты:**

- Во время работы всегда использовать защиту органов слуха.
- Во время работы всегда использовать противопылевой респиратор.
- Всегда носите плотно прилегающую рабочую одежду (длинные брюки) и снимайте кольца, браслеты и часы.

#### **Указания по эксплуатации:**

- Обеспечьте свободное и нескользкое пространство для работы с достаточным освещением и вентиляцией.
- Перед сменой инструмента, наладочными работами и перед устранением неисправностей (к ним относится удаление застрявших щепок) отсоединяйте вилку соединительного шнура от сети.
- Не обрабатывайте заготовок, слишком малых или слишком больших для мощности машины.
- Обеспечивайте, по мере возможности, надежную фиксацию заготовки (например, с помощью струбцин).
- Используйте только оригинальные пильные цепи MAFELL. Обычные пильные цепи для этой машины не предназначены. После каждой замены цепи проверяйте правильность натяжения цепи.
- Расклинивающий нож 4 (рис. 1) с защитным листом для нижнего отвода цепи 6 нельзя снимать.
- Машина является устройством для одного человека и ее можно использовать только для работ, при которых плита основания 3 (рис. 1) служит опорой.
- Перед работой проверьте, имеется ли в баке масло для смазки цепи, и работает ли смазка цепи (см. раздел 4.4).
- Уже перед включением прочно держать машину и опереть. При этом необходимо освободить

направляющую и цепи. Начинайте резание заготовки лишь после того, как пильная цепь разгонится до своей полной скорости. Следите при этом за безопасным положением.

- Выключатель не разрешается зажимать во включенном состоянии.
- Во время резания никогда не проникайте под плиту основания или в устройство выброса опилок.
- Никогда не транспортируйте машину с работающей пильной цепью и следите за тем, чтобы работающая цепь кроме заготовки не контактировала с другими соседними предметами.
- Крышку 12 (рис. 1), накрывающую шестерню, никогда не снимать при работающей машине и только для смены инструмента, при этом немедленно снова устанавливать на место.
- Поскольку машину нельзя подключить к системе отсоса, использовать ее разрешается только на открытом пространстве или в помещениях с достаточной вентиляцией.
- Не разрешается с усилием изменять проложенное направление резания. Вести пилу следует таким образом, чтобы давление не останавливало цепь.
- Проверяйте заготовку на наличие инородных тел. Не режьте металлические части, напр., гвозди.
- Ведите при пилении присоединительный кабель всегда назад подальше от машины.
- Немедленно отсоединяйте при поврежденном и разрезанном соединительном проводе вилку соединительного шнура.
- При резании выполняйте подачу в зависимости от толщины материала. Слишком быстрая подача вызывает перегрузку двигателя, некачественный срез и быстрое затупление пильной цепи.

- Удаляйте машину с заготовки только после полной остановки пильной цепи. Благодаря встроенному тормозу, это происходит очень быстро.

#### Указания по техническому обслуживанию и текущему ремонту:

- Регулярная очистка машины, прежде всего, устройств регулировки для поворота направляющих для параллельного упора и корпуса верхнего и нижнего отвода цепи является важным фактором безопасности. Перед началом этих работ отсоединяйте сетевой штекер.

- Разрешается использование только оригинальных запасных частей и принадлежностей фирмы MAFELL. В противном случае претензии, относящиеся к гарантии и ответственности изготовителя, не принимаются.

## 4 Оснащение / настройка

### 4.1 Подключение к сети

Перед вводом в эксплуатацию обратите внимание, чтобы напряжение сети соответствовало с рабочим напряжением, указанным на заводской табличке.

### 4.2 Замена пильной цепи



#### Опасно

Перед заменой пильной цепи обязательно выньте из розетки вилку кабеля сети!

Травмоопасность даже при неподвижной пильной цепи.

Для замены пильной цепи действуйте следующим образом:

- Отсоедините входящей в комплект прикрепленной к крышке 12 (рис. 1) комбинированной отверткой 11 винт с цилиндрической головкой 13 и откиньте крышку вниз.
- Откройте подпружиненную нижнюю защитную крышку 15 (рис. 2) вниз и зафиксируйте ее с крышкой в открытом положении.

- Выкрутите винт с внутренним шестигранником 18 (рис. 2) и снимите промежуточную крышку 19 вместе с масляным баком.

- Открутите вставку 5 (рис. 1) для защиты нижнего отвода цепи и откиньте защитный лист 6 вниз.

- Ослабьте натяжение цепи вращением стяжного болта 20 (рис. 3) влево посредством комбинированной отвертки 11.

- Затем потяните направляющую 21 пильной цепи и звездочку 22 вперед и снимите цепь.

- Наложите новую или свежезаточенную пильную цепь на направляющую цепи и звездочку. Следите при этом за тем, чтобы короткая режущая кромка была в направлении отметки 24 для направления хода и болты натяжения цепи 23 входили в предусмотренное отверстие направляющей цепи.

Поверните при помощи комбинированной отвертки 11 (рис. 7) приводной вал так, чтобы звездочка 22 с наложенной пильной цепью легко захватывала зубья.



Снова снимите после монтажа гарнитуру пильной цепи комбинированной отверткой 11.

- Сдвиньте промежуточную крышку 19 и слегка затяните винт с внутренним шестигранником 18. Комбинированной отверткой 11 вращайте натяжной винт, доступ к которому возможен через отверстие в промежуточной крышке, 20 (рис. 3) в направлении по часовой стрелке, пока не будет достигнуто правильное натяжение цепи (см. раздел 4.3).

- Плотно затяните винт с внутренним шестигранником 18. Откиньте вверх защиту для нижнего отвода цепи и затяните винтом 5 (рис. 1).

- Разблокируйте нижнюю защитную крышку 15 (рис. 2). Откиньте крышку 12 вверх и затяните винт с цилиндрической головкой 13. Закрепите комбинированную отвертку 11 в креплении в крышке.

Если установлена новая пильная цепь, ей необходимо в течение ок. 2-3 минут дать приработаться на холостом ходу. Следите при этом за тем, чтобы было достаточно смазки цепи. После приработки может потребоваться корректировка натяжения цепи.

### 4.3 Натяжение цепи

Для безопасного управления машиной и для срока службы всей пильной гарнитуры важно, чтобы было настроено правильное натяжение цепи. Поэтому его необходимо проверять перед работой, а часто и во время работы. Натяжение цепи настроено правильно, когда в холодном рабочем состоянии пильная цепь прилегает к направляющей шине и может быть приподнята рукой на 3 - 4 мм.

При увеличении рабочей температуры цепь растягивается и провисает. Если растяжение слишком большое, так что соединительные звенья на направляющей выступают из направляющей, необходимо подтянуть пильную цепь.



#### Опасно

При проведении любых работ по техническому обслуживанию вынимать вилку соединительного шнура.

Для подтягивания пильной цепи действуйте следующим образом:

- Откройте подпружиненную нижнюю защитную крышку (рис. 2) вниз. При помощи комбинированной отвертки 11, прикрепленной на крышке 12 (рис. 1), немного ослабьте винт с внутренним шестигранником 18 (рис. 2) через нижнее отверстие в крышке 12 и винт 5 (рис. 1).
- Переместите винт натяжения цепи через верхнее отверстие в крышке (см. рис. 1) при помощи комбинированной отвертки 11. При этом вращение по часовой стрелке означает увеличение, а вращение против часовой стрелки - уменьшение натяжения цепи.
- Плотно затяните винт с внутренним шестигранником 18. Откиньте вверх защиту

для нижнего отвода цепи и затяните винтом 5 (рис. 1).

Если пильная цепь натягивается после нагрева, после завершения резания ее необходимо снова ослабить. При охлаждении до температуры окружающей среды, особенно при сильно низких внешних температурах, при стягивании пильной цепи возникают большие натяжения усадки.

Новую пильную цепь необходимо как можно чаще подтягивать, чаще чем цепь, используемую длительное время.

### 4.4 Смазка цепи

Правильная смазка пильной цепи много значит для срока службы. При движении цепи всухую весь пильный механизм за короткое время повреждается, и не подлежит ремонту. Смазка является достаточной, если между пильной цепью и направляющей шиной заметен масляный след.

Потому важно перед каждым началом работы проверять функцию смазки цепи и уровень масла в баке для смазочного масла. Он не должен опускаться ниже отметки, нанесенной рядом со смотровым окном 14 в крышке 12 (рис. 1). Для заправки используйте масло, способное к биологическому расщеплению. Заправочная емкость масляного бака составляет ок. 0,3 литра.



#### Опасно

Если при заправке масло попадает в глаза, немедленно смойте его большим количеством воды. Пролитое масло следует собрать с помощью обычных связующих средств для сбора масла. Перед регулировкой смазки цепи обязательно выньте из розетки вилку кабеля сети!

Производительность встроенного масляного насоса регулируется. На заводе устанавливается обычная дозировка, которая проверяется наличием между пильной цепью и направляющей шиной видимого масляного следа. Однако при необходимости дозировку можно изменить. Выполните для этого следующее:

- Отсоедините входящей в комплект прикрепленной к крышке 12 (рис. 1) комбинированной отверткой 11 винт с цилиндрической головкой 13 и откиньте крышку вниз.
- Откройте подпружиненную нижнюю защитную крышку 15 (рис. 2) вниз и зафиксируйте ее с крышкой в открытом положении.
- Выкрутите винт с внутренним шестигранником 18 (рис. 2) и снимите промежуточную крышку 19 вместе с масляным баком.
- При помощи дозировочного винта, доступного на обратной стороне промежуточной крышки, 25 (рис. 4) можно регулировать объем подачи масляного насоса. Поворот винта по часовой стрелке увеличивает производительность, а поворот в обратном направлении сокращает ее.
- Снова установите промежуточную крышку 19 (рис. 2) и затяните ее винтом с внутренним шестигранником 18.
- Разблокируйте нижнюю защитную крышку 15 (рис. 2). Откиньте крышку 12 (рис. 1) вверх и затяните винт с цилиндрической головкой 13. Закрепите комбинированную отвертку 11 в креплении в крышке.
- Кратким включением можно проверить, соответствует ли объем подачи требованиям.

#### 4.5 Настройка параллельного упора

Параллельный упор 7 (рис. 1) устанавливается для выполнения параллельного реза вдоль внешней кромки заготовки с ширины пропила 175 мм. Для этого узкая кромка упора должна быть направлена вниз.

Упор можно устанавливать с обеих сторон машины.

Для настройки ширины пропила или для установки на другой стороне машины отсоединить обе направляющие 8 (рис. 1), соответственно сдвинуть параллельный упор и затем снова хорошо затянуть барашковые винты.

Плита основания на всех четырех местах вставок имеет кромки для считывания меток, нанесенных

на направляющих штангах параллельного упора. Таким образом параллельный упор можно установить строго параллельно пильной гарнитуре.

При установке параллельного упора на левую сторону машины ширина пропила является непосредственным размером между поверхностью направляющей упора и разметочной кромкой 26 (рис. 6). Этот размер одинаковый при всех углах пропила! Если параллельный упор устанавливается на правой стороне машины, необходимо от этого размера отнять еще ширину цепи (6,8 мм при горизонтальном пропиле). В таком случае рекомендуется определять правильную настройку пробным пропилом. Если выполняется пропил с правой стороны пилы по разметке, действуют разметочные кромки согласно углу пропила 27 (рис. 6).

#### 4.6 Настройка для резки под углом (угловые и врезные разрезы)

Направляющую цепи для выполнения срезания на конус и углового пропила можно поворачивать в обоих направлениях до 60°. Для этого установить машину на транспортную тележку так, чтобы направляющая цепи свободно перемещалась. После отсоединения ручки 16 (рис. 1) и деактивации фиксатора, потянув и повернув ручку 9, можно повернуть машину. Угол резания можно считать на угловой шкале 17.

Если фиксатор активирован, это облегчает настройку положений 0° и 45°.

В зависимости от настроенного угла резания максимальные значения глубины резания составляют:

	260 НМ	400 НМ	400 Q
- при 60°	130 мм	199 мм	199 мм
- при 45°	184 мм	282 мм	282 мм
- при 30°	225 мм	346 мм	346 мм
- при 15°	251 мм	386 мм	386 мм

После настройки угла резания снова затяните рукоятку 16.

## 4.7 Установка всасывающего адаптера

Всасывающий адаптер ZSX-AA устанавливается без использования инструментов.

- Полностью выкрутите винт с накатанной головкой 31 (рис. 12) всасывающего адаптера ZSX-AA до упора.
- При установке всасывающего адаптера ZSX-AA сначала закрепите его на имеющемся винте выпускной заслонки ZSX 29.
- Полностью установите ZSX-AA на оборудование.
- Теперь вручную затяните винт с накатанной головкой 31.

Всасывающий адаптер ZSX-AA может использоваться только вместе с всасывающим шлангом Ø49 мм (номер заказа 093682) и всасывающим устройством S 35 M (номер заказа 919701) или высокопроизводительным пылесосом S200 (номер заказа 206869).

## 5 Эксплуатация

### 5.1 Ввод в эксплуатацию

Данную инструкцию по эксплуатации следует довести до сведения всех лиц, которым поручено управление машиной, причем особое внимание следует обратить на раздел „Правила безопасности“.

### 5.2 Включение и выключение



#### Опасно

Перед включением следить за тем, чтобы направляющая цепи и пильная цепь были свободны. В рабочем участке под заготовкой не должно быть препятствий. Отведите назад провод подключения. Удерживать машину обеими руками на предусмотренные для этого ручки.

- **Включение:** Разблокируйте сначала блокировку против включения, нажав на рычаг блокировки 10.1 (рис. 1) вперед. Затем активируйте рычаг включения 10. Так как это

переключатель без стопора, то машина работает, пока нажат этот выключатель.

Плотничная цепная пила ZSX Ec оснащена электронной системой регулировки оборотов. Частоту вращения можно плавно регулировать в пределах от 3000 до 3600 мин<sup>-1</sup>. Необходимая частота вращений регулируется регулировочным диском 30 (рис. 1).

Рекомендуется, при использовании пильной цепи из твердого сплава или для тонкого реза настраивать частоту вращения на минимальное значение. При использовании цепи для поперечного реза - на максимальное значение.

Встроенная электроника обеспечивает при включении безударное ускорение и при действии нагрузки устанавливает частоту вращения на установленное значение.

- **Выключение:** Для выключения отпустите рычаг включения 10. Блокировка против включения при этом автоматически снова действует и обеспечивает плотницкую цепную пилу от случайного включения.

При выключении одновременно включается автоматический тормоз. За счет этого время выбега пильной цепи сокращается до прикл. 1 секунды.

### 5.3 Указания по работе

Плотничная цепная пила ZSX Ec аналогична в обращении и конструкции ручной дисковой пиле. Расклинивающий нож 4 предотвращает зажим пильной цепи и защиту нижнего отвода цепи при подбрасывании машины вверх. Она особенно подходит для поперечного и продольного резания, когда необходима большая глубина пропила, особенно для пробной подгонки соединителей.

Перед включением установите машину плитой основания на заготовку таким образом, чтобы пильная цепь еще не соприкасалась с заготовкой. Держите машину за обе ручки 1 и 2 и после включения равномерно перемещайте без перекосов. Поэтому ведите по возможности машину всегда с параллельным упором либо на кромке заготовки, либо по направляющей, которая входит в специальные принадлежности (см. раздел 4.5). При использовании направляющей

можно добиться значительно лучшего качества пропила.

#### 5.4 Большая длина реза

Для большой длины пропила (например, несколько балок друг за другом) можно повернуть направляющую цепи на 10° назад (см. рис. 5). Благодаря этому, в частности, при переходе с одной заготовки на другую, машину легче вести прямо.



##### Опасно

При проведении любых работ по техническому обслуживанию вынимать вилку соединительного шнура.

Для поворота сначала отвинтить оба установочных винта 28 (рис. 5) при помощи прилагаемого инструмента для обслуживания и повернуть направляющую цепи до упора в направлении задней ручки. Затем снова затянуть установочные винты.

## 6 Техническое обслуживание и текущий ремонт



##### Опасно

При проведении любых работ по техническому обслуживанию вынимать вилку соединительного шнура.

Конструкция машин MAFELL требует минимального технического обслуживания.

Используемые шарикоподшипники смазаны на весь срок эксплуатации. После длительной эксплуатации мы рекомендуем передать машину на технический осмотр авторизованной фирмой MAFELL мастерской по обслуживанию клиентов.

### 6.1 Машина

Машину необходимо регулярно очищать от оседающей пыли. При этом очистить вентиляционные отверстия на двигателе пылесосом.

Для смазки всех точек смазки используйте только нашу специальную консистентную смазку, № для заказа 049040 (1 кг банка).

Для смазки редукторов использовать только нашу специальную смазку, заказ № 049065 (банка 400 г).

Цепную гарнитуру, используемую на машине, необходимо регулярно очищать от смолы, поскольку чистые инструменты улучшают качество реза. Очистка от смолы производится путем замачивания пильных гарнитур в течение суток в керосине или обычном средстве для удаления смол.

### 6.2 Направляющая шина цепной гарнитуры

Регулярно выполнять техобслуживание этих направляющих. Оно включает смазку звездочки цепи и снятие заусенцев с шины.

### Смазка твердосплавной направляющей - см. рис. 8

- Снимите цепную гарнитуру (см. раздел 4.2).
- Очистите смазочное отверстие.
- Положить цепную направляющую на плоское основание.
- Наконечник смазочного шприца плотно прижмите к смазочному отверстию и давите до тех пор, пока консистентная смазка не выступит на отводе. Используйте для этого качественную консистентную смазку, не содержащую кислоты.
- Снова установите цепную гарнитуру (см. раздел 4.2).

### Снятие заусенцев - см. рис. 9

- Снимите цепную гарнитуру (см. раздел 4.2).
- Снимите цепь с направляющей.
- Снимите заусенцы плоским напильником, как показано на рис. 8.
- Наденьте цепь и снова установите цепную гарнитуру (см. раздел 4.2).

### 6.3 Звездочка

Нагрузка на звездочку 22 (рис. 3) особенно сильная. Если на отдельных зубьях имеются отчетливо видимые следы износа (ок. 0,5 мм), их следует обязательно заменить. Фирма MAFELL рекомендует поручать выполнение этой работы авторизованной сервисной мастерской.

## 6.4 Общие сведения о заточке

Также, как и качество и уход за **магиной**, важны качество и уход за **пильной цепью, направляющей и шестерней**.

Если пренебречь одним из этих «партнеров», работающих во время резания вместе, последствиями часто являются:

- износ или нарушения другого "партнера",
- недостаточная производительность резания
- некачественная поверхность
- возможный риск для безопасности.



Гвозди или приставший песок повреждают пильную цепь. Удаляйте их на месте резания.

## 7 Устранение неполадок



### Опасно

Определение причин существующих неполадок и их устранение всегда требуют повышенного внимания и осторожности. Предварительно выньте из розетки вилку кабеля питания!

Ниже перечислены наиболее частые неполадки и их причины. При возникновении других неполадок обращайтесь к своему поставщику или непосредственно в сервисную службу компании MAFELL.

Неполадка	Причина	Устранение
Машина не включается.	В сети отсутствует напряжение.	Проверьте подачу напряжения.
	Неисправен сетевой предохранитель	Замените предохранитель.
	Изношены угольные щетки.	Доставьте машину в мастерскую сервисной службы MAFELL.
Машина во время холостого хода самостоятельно выключается или останавливается во время резания	Отключение сетевого питания.	Проверка входного предохранителя.
	Перегрузка машины.	Уменьшить скорость подачи.

Пильные цепи для:

ZSX Ec (арт. № 006955, 006968, 006971, 006972, 006974)



Эти цепи можно подтачивать только у дистрибьютора MAFELL.

## 6.5 Хранение

Если машина не будет использоваться в течение длительного времени, то ее необходимо тщательно очистить. Неокрашенные металлические части обработайте средством для защиты от ржавчины.

Пильная цепь зажимается при подаче машины.	Слишком быстрая подача.	Уменьшить скорость подачи.
	Тупая пильная цепь.	Немедленно отпустите выключатель. Удалите машину с заготовки и замените или заточите пильную цепь в сервисной мастерской MAFELL. <b>Только для арт. № 006955.</b> Перед подтачиванием следить за минимальной высотой пильной цепи, см. рис. 10. <b>Только для арт. № 006968 и 006972.</b> Перед подтачиванием следить за минимальной длиной твердосплавных зубьев, см. рис. 11
Пильная цепь слетает или увеличивается усилие при подаче.	Тупая пильная цепь.	Замените или заточите пильную цепь в сервисной мастерской MAFELL.
Выброс опилок забит.	Слишком влажная древесина.	
После после выключения пильная цепь долго выбегает.	Неисправен автоматический тормоз цепи.	Доставьте машину в мастерскую сервисной службы MAFELL.

## 8 Принадлежности, поставляемые по заказу

- направляющая 260 № для заказа 204581
  - Цепь мелкой резки - HM 260 № для заказа 006968
  - Цепь мелкой резки - 260 № для заказа 006955
  - Приводная звездочка № для заказа 204584
  - расклинивающий нож 260 № для заказа 204586
  
- направляющая 400 № для заказа 204582
  - Цепь мелкой резки - HM 400 № для заказа 006972
  - Приводная звездочка № для заказа 204584
  - расклинивающий нож 400 № для заказа 204587
  
- направляющая 400 для 3/8" № для заказа 204583
  - пильная цепь - 3/8" 400 поперечный и продольный рез № для заказа 006974
  - Приводная звездочка 3/8" № для заказа 204585
  - расклинивающий нож 400 № для заказа 204587



- направляющая, одна деталь, в сборе 3 м длина	№ для заказа 200672
- направляющая, две детали, в сборе 3 м длина	№ для заказа 037037
- удлинение направляющей, длина 1,5 м	№ для заказа 036553
- Пара адаптеров для параллельного упора для подвешивания к направляющей	№ для заказа 037195
- плоский напильник	№ для заказа 076058
- пружинный смазочный шприц	№ для заказа 076158
- универсальная направляющая	№ для заказа 202069
- транспортировочная тележка ZSX Ec	№ для заказа 202113
- ползун	№ для заказа 206047
- транспортировочная тележка ZSX Ec для направляющей F	№ для заказа 202795
- направляющая F 80	№ для заказа 204380
- направляющая F 110	№ для заказа 204381
- направляющая F 160	№ для заказа 204365
- направляющая F 210	№ для заказа 204382
- направляющая F 310	№ для заказа 204383
- Угловой упор F-WA	№ для заказа 205357
- соединительный элемент F-VS	№ для заказа 204363
- карман направляющей F 160	№ для заказа 204626
- сумка с набором направляющих F 80 / 160 с WA	№ для заказа 204749
- сумка с набором направляющих F 160 / 160	№ для заказа 204805
- концевой колпачок F-EK	№ для заказа 205400
- Профиль F-HP 6,8 м	№ для заказа 204376
- противорасцепляющее устройство F-SS 3,4 м	№ для заказа 204375
- Всасывающий адаптер ZSX-AA	№ для заказа 207900

## 9 Покомпонентное изображение и список запасных частей

Соответствующую информацию по запчастям см. на нашей домашней странице: [www.mafell.com](http://www.mafell.com)

**Obsah**

1	Vysvětlení značek .....	139
2	Údaje o výrobku .....	139
2.1	Údaje o výrobcí .....	139
2.2	Charakteristika stroje .....	139
2.3	Technické údaje .....	140
2.4	Údaje o hlukových emisích .....	140
2.5	Údaje o vibraci .....	141
2.6	Rozsah dodávky .....	141
2.7	Bezpečnostní zařízení .....	141
2.8	Použití přiměřené určení .....	141
2.9	Zbytková rizika .....	141
3	Bezpečnostní pokyny .....	142
4	Výbava / nastavení .....	143
4.1	Připojení k síti .....	143
4.2	Výměna řetězu pily .....	143
4.3	Napnutí řetězu .....	144
4.4	Mazání řetězu .....	144
4.5	Nastavení paralelního dorazu .....	145
4.6	Nastavení úhlového řezu (řez kosých úhlů a krokvi) .....	145
4.7	Montáž odsávacího adaptéru .....	145
5	Provoz .....	146
5.1	Uvedení do provozu .....	146
5.2	Zapnutí a vypnutí .....	146
5.3	Pracovní pokyny .....	146
5.4	Velké délky řezu .....	146
6	Servis a opravy .....	146
6.1	Stroj .....	146
6.2	Vodící kolejnice řetězové sady .....	147
6.3	Řetězové kolo .....	147
6.4	Všeobecné pokyny pro naostření .....	147
6.5	Uskladnění .....	147
7	Odstranění poruch .....	147
8	Zvláštní příslušenství .....	148
9	Výkres rozložených částí a seznam náhradních dílů .....	149

## 1 Vysvětlení značek



**Tento symbol je umístěn na všech místech, kde naleznete pokyny pro Vaši bezpečnost.**

Nedodržování může mít za následek nejtěžší zranění.



**Tento symbol označuje možnou nežádoucí situaci.**

Pokud jí nebude zabráněno, může to poškodit výrobek nebo předměty v jeho okolí.



Tento symbol označuje tipy pro používání a ostatní užitečné informace.

## 2 Údaje o výrobku

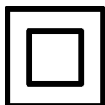
ke strojům s č. položky 925501, 925502, 925503, 925520, 925521, 925522 nebo 925530

### 2.1 Údaje o výrobci

MAFELL AG, Beffendorfer Straße 4, D-78727 Oberndorf / Neckar, Telefon +49 (0)7423/812-0, Fax +49 (0)7423/812-218

### 2.2 Charakteristika stroje

Všechny údaje nutné pro identifikaci stroje jsou k dispozici na připevněném výkonovém štítku.



Třída ochrany II



Označení CE k dokumentaci shody se zásadními bezpečnostními požadavky a požadavky na ochranu zdraví podle přílohy I směrnice o strojních zařízeních



Pouze pro země EU

Nevyhazujte elektronářadí do domovního odpadu!

Podle evropské směrnice 2002/96/ES o starých elektrických a elektronických přístrojích a aplikace v národním právu musí být elektrická nářadí separována a odvezena k recyklaci, která je šetrná k životnímu prostředí.



Přečtěte si provozní návod, aby bylo zmíněno riziko zranění.

### 2.3 Technické údaje

Nástroj (typ pilového řetězu)	260 HM	400 HM	400 Q
Počet hnacích článků	32	40	78
Rozteč řetězu	18 mm	18 mm	3/8"
Šířka řezu	6,8 mm	6,8 mm	6,8 mm
Rychlost řezu při normálním zatížení	13,5 – 16,4 m/s	13,5 – 16,4 m/s	14,0 – 17,0 m/s
Oblast výkyvu oboustranná	60°	60°	60°

#### Hloubka řezu

při 0°	260 mm	400 mm	400 mm
při 15°	251 mm	386 mm	386 mm
při 30°	225 mm	346 mm	346 mm
při 45°	184 mm	282 mm	282 mm
při 60°	130 mm	199 mm	199 mm

#### Řetězová sada výklopná dozadu o 10°

#### Rozměry stroje

šířka x délka x výška (včetně dorazu podle nástroje)	450x632x 662 mm	450x632x 800 mm	450x632x 800 mm
Základní deska	300x506 mm	300x506 mm	300x506 mm
Šířka bez dorazu	300 mm	300 mm	300 mm
Výška bez nástroje a rozrážecího klínu	312 mm	312 mm	312 mm
Hmotnost bez síťového kabelu	13,3 kg	14,1 kg	11 kg

---

Univerzální motor, který neruší rozhlasové a TV vysílání	230 V~, 50 Hz	120 V~, 60 Hz
Příkon (normální zatížení)	3000 W	
Proud při normálním zatížení	15,9 A	20 A
Počet otáček při volnoběhu	18000 - 21500 min <sup>-1</sup>	18000 - 21500 min <sup>-1</sup>
Počet otáček pastorku řetězu	Volnoběh Normální zatížení	3000 - 3600 min <sup>-1</sup> 3000 - 3600 min <sup>-1</sup> 2800 - 3400 min <sup>-1</sup>

### 2.4 Údaje o hlukových emisích

Hodnoty hlukových emisí byly zjištěny podle EN 60745-1 s následující odchylkou: Jako obrobek byl použit surový trámeček ze smrkového dřeva o síle 100 mm. Emisní hodnoty činí:

	Hladina výkonu hluku	Emisní hodnota vztahující se k pracovišti
Volnoběh	111 dB (A)	100 dB (A)
Opracovávání	108 dB (A)	97 dB (A)

Udávané hodnoty jsou emisní hladinou. Ačkoli existuje souvislost mezi emisní a imisní hladinou, nemůže být z toho spolehlivě odvozeno, zda jsou nutná dodatečná bezpečnostní opatření. Aktuální, existující faktory, které

ovlivňují existující imisní hladinu na pracovišti zahrnují trvání expozice, charakteristiku prostoru, další zdroje hluku apod., jako například počet strojů a další sousední opracovávání. Kromě toho se mohou přípustné imisní hladiny lišit podle země. Přesto je tato informace vhodná k tomu, aby umožnila uživateli stroje lepší odhad nebezpečí a rizika.

## 2.5 Údaje o vibraci

Typické hodnocené zrychlení je 3,2 m/s<sup>2</sup>.

## 2.6 Rozsah dodávky

Tesařská řetězová pila ZSX Ec je kompletní s:

Vodící kolejnice

Rozrážecí klín

Řetězy pily

1 paralelní doraz

1 obslužné nářadí v držáku na stroji

1 provozní návod

1 sešit „Bezpečnostní pokyny“

260 HM	400 HM	400 Q
Spezial 260	Spezial 400	Spezial 3/8" 400
260	400	400
2 ks Spezial 18 mm HM	2 ks Spezial 18 mm HM	2 ks 3/8" příčný a podélný řez

## 2.7 Bezpečnostní zařízení



### Nebezpečí

Tato zařízení jsou doporučována pouze pro bezpečný provoz stroje a nesmí být odnímána případně uvedena mimo funkci.

Stroj je vybaven následujícími bezpečnostními zařízeními:

- Ochranná zařízení nad základní deskou
- Spodní odvod s ochranným plechem
- Speciální uspořádání řetězu pily
- Rozrážecí klín
- Velká základní deska a paralelní doraz
- Rukojeti
- Spinací zařízení s blokováním a brzdou

## 2.8 Použití přiměřené určení

Tesařská řetězová pila je vhodná výhradně k podélným a příčným řezům masivního dřeva až do maximální síly 400 mm za vylučného použití speciálně koncipovaného řetězu MAFELL, přičemž stroj musí přiléhat svou základní deskou 3 (obr. 1) na obrobek. Obsluhu smí provádět pouze jedna osoba. Přitom musí být stroj držen a veden za obě dané rukojeti 1 a 2.

Jiné použití než výše uvedené není povoleno. Výrobce neručí za škodu, která vyplývá z takového jiného použití.

Aby bylo zajištěno použití stroje v souladu s určením, dodržujte provozní podmínky, podmínky údržby a servisní podmínky, které jsou předepsány firmou Mafell.

## 2.9 Zbytková rizika



### Nebezpečí

Při používání v souladu s určením a přes dodržování bezpečnostních ustanovení zůstávají z důvodu účelu použití určitá zbytková rizika, která mohou mít zdravotní následky.

- Manipulace s běžícím řetězem pily pod základní deskou.
- Manipulace s nepohyblivým se řetězem pily pod základní deskou.
- Zpětný ráz stroje při sevření obrobku.
- Prasknutí pilového řetězu.
- Nedotýkejte se částí, které jsou pod napětím, při otevřeném krytu a nevytažené síťové zástrčce.

- Ovlivnění sluchu při déle trvajících pracích bez chrániče sluchu.
- Emise dřevěných prachů ohrožujících zdraví při déle trvajícím provozu bez odsávání.

### 3 Bezpečnostní pokyny



#### Nebezpečí

Dbejte stále následujících bezpečnostních pokynů a platných bezpečnostních ustanovení v dané zemi, kde je stroj používán!

#### Všeobecné pokyny:

- Děti a mladiství nesmí stroj obsluhovat. Z toho jsou vyjmuti mladiství, pracující pod dohledem odborníků za účelem jejich vzdělávání.
- Nikdy nepracujte bez ochranných prostředků, které jsou předepsány pro každý pracovní proces a neměňte na stroji nic, co by mohlo ovlivnit jeho bezpečnost.
- Při používání stroje ve volném prostoru je doporučováno použití ochranného spínače proti parazitním proudům.
- Nenoste stroj za kabel a nevytahujte kabel ze zásuvky taháním za zástrčku.
- Dbejte na to, aby byl kabel chráněn před olejem a horkem a nebyl tažen přes ostré hrany.
- Poškozený kabel nebo zástrčka musí být ihned vyměněna. Výměnu smí provádět pouze Mafell nebo zákaznická dílna pověřená firmou MAFELL, aby se zabránilo ohrožení bezpečnosti.
- Zabraňte ostrým lomům na kabelu. Speciálně při transportu a skladování neovíjejte kabel okolo stroje.
- Před každou prací ověřte, zda jsou ochranné a pracovní přípravy upevněny bezpečně a zda nejsou poškozeny. Poškozené bezpečnostní přípravy a části musí být odborně opraveny nebo musí být vyměněny.
- Zohledněte vlivy okolí. Nevystavujte stroj dešti a zabraňte práci ve vlhkém nebo mokřém prostředí a rovněž v blízkosti hořlavých kapalin nebo plynů.
- Uchovávejte stroj na suchých uzavřených místech mimo dosah dětí.

#### Pokyny pro použití osobních ochranných pomůcek:

- Při práci vždy používejte ochranu sluchu.
- Při práci vždy používejte respirátor.
- Noste neustále úzce přiléhající pracovní oděv (nikoliv krátké kalhoty) a odložte všechny prsteny, náramky a hodinky.

#### Pokyny k provozu:

- Zajistěte si dostatečný volný prostor a bezpečné stanoviště s vyhovujícím osvětlením a větráním, kde vám nehrozí uklouznutí.
- Před výměnou nástrojů, seřizovacími pracemi a před odstraněním poruchy (k tomu se počítá také odstranění sevřených třísek) vyjměte zástrčku ze zásuvky.
- Nepracovávají obrobky, které jsou pro výkon stroje příliš malé nebo příliš velké.
- Pokud je to možné, vždy si zajistěte obrobek proti uklouznutí, například šroubovou stolařskou svorkou.
- Používejte pouze originální pilové řetězy MAFELL. Běžně prodávané pilové řetězy nejsou pro tento stroj vhodné. Prověřte správné napnutí řetězu při každé výměně řetězu.
- Rozrážecí klín 4 (obr. 1) včetně ochranného plechu pro spodní odvod řetězu 6 nesmí být odejmut.
- Stroj je přístrojem pro jednu osobu a smí být použit pouze pro práce, během kterých základní deska 3 (obr. 1) slouží jako dosedací plocha.
- Před prací zkontrolujte, zda je v nádrži dostatek oleje pro mazání řetězu pily a zda je mazání řetězu funkční (viz odst. 4.4).
- Stroj před zapnutím dobře a pevně držte a podepřete. Přitom musí být volně kolejnice i řetěz. Začněte s řezáním obrobku teprve tehdy, pokud řetěz pily dosáhl plného počtu otáček. Dbejte přitom na bezpečný postoj.
- Spínač v zapnutém stavu nesmí být pevně sevřen.
- Během řezání nikdy nesahejte pod základní desku nebo do výhozu pilin.

- Nikdy netransportujte stroj s běžícím řetězem a dbejte na to, aby se běžící řetěz s výjimkou obrobku nedostal do kontaktu s ostatními sousedními předměty.
- Kryt 12 (obr. 1), který kryje pastorek řetězu, nikdy neodstraňujte když stroj běží, odstraňujte pouze při výměně řetězu a následně ho ihned opět upevněte.
- Protože stroj nemůže být napojen na odsávání, smí se s ním pracovat pouze ve volném prostoru nebo v dostatečně větraných místnostech.
- Jednou určený směr řezu nesmí být násilím měněn. Pila musí být vedena pouze tak, aby tlak nebyl příčinou zastavení řetězu.
- Zkontrolujte, zda na obráběném kusu nejsou cizí předměty. Neřežte do kovových dílů, např. hřebíků.
- Při řezání vedte přívodní kabel vždy dozadu směrem od stroje.
- Při poškozených nebo přerušených přívodních kabelech ihned vyjměte ze zásuvky.
- Sladte posuv při řezání se silou materiálu. Příliš rychlé posouvání vede k přetížení motoru, příliš nezačištěným řezům a přílišnému ztupení pilového řetězu.
- Odejměte stroj od obrobku teprve tehdy, když je řetěz pily v klidu. Díky vestavěné brzdě toto nastává velmi rychle.

#### **Pokyny pro servis a opravy:**

- Pravidelné čištění stroje, především přestavovacích zařízení k pohybu vedení pro paralelní doraz a pouzdra horního a spodního odvodu řetězu představují důležitý bezpečnostní faktor. Před prováděním těchto prací vytáhněte zástrčku ze zásuvky.
- Mohou být používány pouze originální náhradní díly a příslušenství MAFELL. Jinak nevzniká nárok na záruku a žádné ručení výrobce.

## **4 Výbava / nastavení**

### **4.1 Připojení k síti**

Dbejte před uvedením do provozu na to, že síťové napětí odpovídá provoznímu napětí, které je uvedeno na výkonovém štítku stroje.

### **4.2 Výměna řetězu pily**



#### **Nebezpečí**

Před výměnou pilového řetězu bezpodmínečně vytáhněte síťovou zástrčku!

Nebezpečí zranění také pokud je řetěz pily v klidu.

Při výměně řetězu pily postupujte následovně:

- Pomocí dodávaného kombi-šroubováku 11, který je umístěn na krytu 12 (obr. 1) povolte cylindrický šroub 13 a vyklopte kryt dolů.
- Otevřete pružinou zatíženou dolní ochrannou klapku 15 (obr. 10) dolů a zafixujte ji pomocí krytu v otevřené poloze.
- Vyšroubujte imbusový šroub 18 (obr. 2) ven a odejměte mezikryt 19 včetně olejové nádrže.
- Uvolněte upevňovací šroub 5 (obr. 1) na ochranu spodního odvodu řetězu a vyklopte ochranný plech 6 dolů.
- Uvolněte napnutí řetězu pomocí otáčení napínacího šroubu 20 (obr. 3) doleva pomocí kombi - šroubovák 11.
- Odtáhněte vodící kolejnici řetězu 21 včetně řetězu a kola řetězu 22 dopředu a vyjměte řetěz.
- Vložte nový, případně nově nabroušený řetěz na vodící kolejnice řetězu a řetězové kolo. Dbejte přitom na to, aby břity zubů řetězu ukazovaly do směru značky 24 pro směr chodu a napínací čep řetězu 23 zasahoval do otvoru vodící kolejnice řetězu, který je k tomuto určen. Otáčejte pomocí kombi-šroubováku 11 (obr. 7) hřídel pohonu tak, aby kolo řetězu 22 s vloženým řetězem lehce sahalo do unášecího ozubení.



Po montáži sady řetězu pily ihned opět odeberte kombi-šroubovák 11.

- Nasuňte mezikryt 19 a navlečte lehce imbusový šroub 18. Pomocí kombi-šroubováku 11 otáčejte upínacím šroubem 20 (obr. 3), který je dosažitelný přes otvor v mezikrytu tak dlouho ve směru hodinových ručiček, dokud není dosaženo správného napnutí řetězu (viz odstavec 4.3).
- Zatáhněte pevně imbusový šroub 18. Zaklapněte ochranu spodního odvodu řetězu nahoru a pevně utáhněte pomocí šroubu 5 (obr. 1).
- Odblokujte spodní ochrannou klapku 15 (obr. 2). Zaklapněte kryt 12 nahoru a navlečte cylindrický šroub 13. Upevněte kombi-šroubovák 11 do držáku v krytu.

Byl-li založen nový pilový řetěz, musí tento cca 2 - 3 minuty nabíhat na volnoběh. Dbejte přitom na to, aby byl k dispozici dostatek mazání pro řetěz. Po naběhnutí je podle okolností požadována korekce napnutí řetězu.

#### 4.3 Napnutí řetězu

Pro bezpečnější obsluhu stroje a životnost celé sady řetězu je důležité, aby bylo nastaveno správné napnutí řetězu. Toto musí být proto zkontrolováno před započetím a také často během provozu. Napnutí řetězu je nastaveno správně, pokud ve studeném provozním stavu řetěz pily přiléhá na vodící kolejnici a může být rukou vyvednut ještě 3 až 4 mm.

Při zahřátí na provozní teplotu se řetěz roztáhne a prověsí. Je-li roztahení tak velké, že spojovací články na kolejnici vystupují z vedení, musí být řetěz pily dopnut.



#### Nebezpečí

Při všech servisních pracích vytáhněte zástrčku.

Při dopínání řetězu pily postupujte následovně:

- Otevřete pružinou zatíženou dolní ochrannou klapku 15 (obr. 2) dolů. Pomocí kombi-šroubováku 11 upevněného na krytu 12 (obr. 1) uvolněte lehce imbusový šroub 18 (obr. 2) skrz otvor v krytu 12 a šroubem 5 (obr. 1).
- Seřídte napínací šroub řetězu 20 pomocí horního otvoru v krytu (viz obr. 1) pomocí kombi-šroubováku 11. Přitom jedna otáčka ve směru hodinových ručiček znamená zvýšení a

jedna otáčka proti směru hodinových ručiček znamená snížení napnutí řetězu.

- Zatáhněte pevně imbusový šroub 18. Zaklapněte ochranu spodního odvodu řetězu nahoru a pevně utáhněte pomocí šroubu 5 (obr. 1).

Je-li řetěz pily dopnut po zahřátí, musí být po ukončení řezání bezpodmínečně uvolněn. Při ochlazení na okolní teplotu, zejména při velmi nízkých venkovních teplotách, by jinak díky smrštění řetězu mohla nastat velmi vysoká pružnost.

Nový řetěz, než se prodlouží, se musí dopínat častěji než řetěz, který je již používán delší dobu.

#### 4.4 Mazání řetězu

Pro životnost řetězu má velký význam jeho mazání. Při nasucho provozovaném řetězu je celá sada řetězu během krátké doby nenávratně poškozena. Mazání je správné, když mezi řetězem a vodící kolejnici je viditelná olejová stopa.

Je proto důležité před každým začátkem práce prověřit funkci mazání řetězu a zkontrolovat stav oleje v nádržce. Ten nesmí klesnout pod značku umístěnou vedle průhledu 14 na krytu 12 (obr. 1). Doplnujte pouze biologicky odbouratelný olej. Množství, které lze naplnit do nádržky činí asi 0,3 litru.



#### Nebezpečí

Dostane-li se vám během doplňování oleje do očí, vypláchněte je okamžitě velkým množstvím vody. Rozlitý olej musí být odstraněn pomocí běžně prodávaných absorbentů. Před nastavováním mazání řetězu vytáhněte síťovou zástrčku!

Pomocí vestaveného olejového čerpadla lze regulovat dopravované množství. Ze závodu je nastaveno normální dávkování, které je možno prověřit tím, že mezi řetězem pily a vodící kolejnici je viditelná olejová stopa. V případě potřeby může být dávkování ovšem změněno. Za tímto účelem postupujte, jak je uvedeno následovně:



- Pomocí dodávaného kombi-šroubováku 11, který je umístěn na krytu 12 (obr. 1) povolte cylindrický šroub 13 a vyklepte kryt dolů.
- Otevřete pružinou zatíženou dolní ochrannou klapku 15 (obr. 2) dolů a zafixujte ji pomocí krytu v otevřené poloze.
- Vyšroubujte imbusový šroub 18 (obr. 2) ven a odejměte mezikryt 19 včetně olejové nádrže.
- Dopravované množství může být na olejovém čerpadle nastaveno pomocí dávkovacího šroubu 25 (obr. 4), který je přístupný na zadní straně mezikrytu. Otáčením šroubu ve směru hodinových ručiček se dopravované množství zvyšuje, zatímco otáčením proti směru hodinových ručiček se toto snižuje.
- Znovu nasuňte mezikryt 19 (obr. 2) a pevně ho utáhněte pomocí imbusového šroubu. 18.
- Odblokujte spodní ochrannou klapku 15 (obr. 2). Zaklapněte kryt 12 (obr. 1) nahoru a navlečte cylindrický šroub 13. Upevněte kombi-šroubovák 11 do držáku v krytu.
- Pomocí krátkého zapnutí může být prověřeno, zda dopravované množství odpovídá požadované potřebě.

#### 4.5 Nastavení paralelního dorazu

Paralelní doraz 7 (obr. 1) je používán k provádění paralelních řezů podél vnější hrany obrobku od šířky řezu 175 mm. K tomu musí úzká hrana dorazu ukazovat směrem dolů.

Doraz může být použit na obou stranách stroje.

Pro nastavení šířky řezu, případně k použití na druhé straně stroje jsou oba křídlové šrouby 8 (obr. 1) uvolněny, paralelní doraz je odpovídajícím způsobem posunut a poté jsou křídlové šrouby opět dobře utaženy.

Základní deska má na všech čtyřech místech posuvu odečítací hrany, na kterých mohou být odečteny značky, které jsou umístěny na vodících tyčích paralelního dorazu. Tak může být paralelní doraz přesně nastaven paralelně vůči sadě řetězu.

Při použití paralelního dorazu na levé straně stroje vyplývá šířka řezu jako přímý rozměr mezi vodící plochou dorazu a narýsovanou hranou 26 (obr. 6). Tento rozměr je u všech úhlů řezu stejný! Je-li použit paralelní doraz na pravé straně stroje, musí být od tohoto rozměru ještě odečtena šířka řetězu (6,8 mm

při svislém řezu). Doporučuje se ale v tomto případě zjistit správné nastavení pomocí zkušebního řezu. Je-li řezáno pomocí pravé strany řetězu na nárysu, platí nárysné hrany 27 (obr. 6) odstupňované podle úhlu řezu.

#### 4.6 Nastavení úhlového řezu (řez kosých úhlů a krokví)

Vodící kolejnice řetězu může být vykloněna pro provedení řezů kosých úhlů a krokví v obou směrech do 60°. K tomu je stroj odstaven na odpovídající podložku tak, aby byly vodící kolejnice řetězu volně pohyblivé. Po uvolnění rukojeti 16 (obr. 1) a deaktivaci západky tažením a otáčením rukojeti 9 může být stroj naklápěn. Úhel řezu je možné vyčíst na stupnici úhlooměru 17.

Je-li západka aktivována, ulehčí to nastavení poloh 0° a 45°.

Podle nastaveného úhlu řezu činí maximální hloubky řezu:

	260 HM	400 HM	400 Q
- při 60°	130 mm	199 mm	199 mm
- při 45°	184 mm	282 mm	282 mm
- při 30°	225 mm	346 mm	346 mm
- při 15°	251 mm	386 mm	386 mm

Po nastavení úhlu řezu opět pevně utáhněte rukojet 16.

#### 4.7 Montáž odsávacího adaptéru

Montáž odsávacího adaptéru ZSX-AA se provádí bez nářadí.

- Otácejte šroubem s rýhovanou hlavou 31 (obr. 12) odsávacího adaptéru ZSX-AA zcela až k dorazu.
- Upevněte nejprve při nasazování ZSX-AA na přítomném šroubu vyhazovací klapky ZSX 29.
- Nasadte ZSX-AA kompletně na stroj.
- Nyní utáhněte šroub s rýhovanou hlavou 31 pomocí ruky.

Odsávací adaptér ZSX-AA lze používat pouze ve spojení s odsávací hadicí Ø49 mm (obj. č. 093682) a odsávacího přístroje S 35 M (obj. č. . 919701) nebo velkokapacitního vysavače S200 (obj. č. . 206869).

## 5 Provoz

### 5.1 Uvedení do provozu

S tímto provozním návodem musí být seznámeny všechny osoby pověřené obsluhou stroje, přičemž je nutno pozornit zejména na kapitulu „Bezpečnostní pokyny“.

### 5.2 Zapnutí a vypnutí



#### Nebezpečí

Před zapnutím dbejte na to, aby vodící kolejnice řetězu a řetěz pily byly volné. Pracovní prostor pod obrobek nesmí být omezen překážkami. Veďte přípojný kabel dozadu směrem pryč. Držte stroj oběma rukama na rukojetích, které jsou k tomu určeny.

- **Zapnutí:** Nejdříve odblokujte dopředu pojistku zapínání pomocí stlačení pojistné páčky 10.1 (obr. 1) dopředu. Potom stiskněte spínací páčku 10. Protože se jedná o spínač bez aretace, běží stroj pouze tak dlouho, pokud držíte tento spínač.

Tesařská řetězová pila ZSX Ec je vybavena elektronickou regulací otáček. Počet otáček může být nastaven postupně mezi 3000 a 3600 min<sup>-1</sup>. Požadovaný počet otáček je nastavován pomocí nastavovací kolečka 30 (obr. 1).

Při použití řetězu z tvrdokovu nebo řetězu pro jemný řez je doporučeno nastavit počet otáček na nejnižší hodnotu. Při použití řetězu pro příčné řezy na nejvyšší hodnotu.

Vestavěná elektronika zajišťuje při zapnutí bezpečné zrychlení a při zatížení reguluje počet otáček na pevně nastavenou hodnotu.

- **Vypnutí:** Pro vypnutí uvolníte spínací páčku 10. Pojistka zapínání je tím automaticky opět účinná a zajistí pilu proti nechtěnému zapnutí.

S vypnutím se současně aktivuje automatická brzda. Tím se zkrátí doba doběhu řetězu pily na cca 1 sekundu.

### 5.3 Pracovní pokyny

Tesařská řetězová pila ZSX Ec odpovídá, pokud jde o manipulaci a konstrukci, ruční okružní pile. Rozrážecí

klín 4 zabraňuje sevření řetězu pily a chrání spodního vedení řetězu zpětnému rázu stroje. Je vhodná pro příčné řezy, které vyžadují velkou hloubku řezu, zejména zejména pro spoje krovů pomocí klišu.

Stroj před zapnutím nasadte základní deskou 3 na obrobek tak, aby řetězová pila ještě nebyla ve styku s obrobkem. Držte stroj za obě rukojeti 1 a 2 a po zapnutí posunujte stejnoměrně tak, aby nedošlo ke vzpříčení. Proto podle možností stroje jej veďte vždy pomocí paralelního dorazu buď na hraně obrobku nebo po vodící kolejnici, kterou lze obdržet jako zvláštní příslušenství (viz oddíl 4.5). Použitím vodící kolejnice je docíleno zřetelně vyšší kvality řezu.

### 5.4 Velké délky řezu

Pro dlouhé délky řezu (např. více trámů zároveň) může být vodící kolejnice řetězu posunována o 10° dozadu (viz obr. 5). Tím lze stroj, zejména při přechodu z jednoho obrobku na další, lehčeji vést přímo.



#### Nebezpečí

Při všech servisních pracích vytáhněte zástrčku.

Pro posunutí jsou nejdříve uvolněny oba aretační šrouby 28 (obr. 5) a vodící kolejnice řetězu je posunuta až na doraz ve směru zadní rukojeti. Poté opět utáhněte aretační šrouby.

## 6 Servis a opravy



#### Nebezpečí

Při všech servisních pracích vytáhněte zástrčku.

Stroje MAFELL jsou koncipovány jako bezúdržbové.

Použitá ložiska jsou namazána pro dobu své životnosti. Po delší době provozu doporučujeme předat stroj autorizovanému zákaznickému servisu MAFELL na prohlídku.

### 6.1 Stroj

Stroj musí být pravidelně čištěn od usazeného prachu. Přitom by měly být vyčištěny ventilační otvory na motoru pomocí vysavače prachu.

Pro všechna mazná místa používejte pouze náš speciální tuk, obj. číslo 049040 (balení 1 kg).

K promazání převodovky používejte pouze náš speciální tuk, obj. číslo 049065 (balení 400 g).

Sady řetězu použité na stroji by měly být pravidelně zbavovány pryskyřice, protože čisté nástroje zlepšují kvalitu řezu. Zbavení se pryskyřice je možné pomocí vložení sady řetězu na 24 hodin do petroleje nebo běžně dostupného prostředku na odstranění pryskyřice.

## 6.2 Vodící kolejnice řetězové sady

Tato vodící kolejnice musí být pravidelně udržována. K tomu patří mazání kladky odvodu řetězu a odstranění otřepů na kolejnici.

### Mazání vodící kolejnice HM - viz obr. 8

- Vymontování sady řetězu (viz odstavec 4.2).
- Vyčistěte mazací otvor.
- Položte vodící kolejnici řetězu na plochou podložku.
- Náustek lisu na tuk natlačte do mazacího otvoru a tlačte tak dlouho, dokud nevystupuje tuk na kladce. Používejte dobrý ložiskový tuk, který neobsahuje kyseliny.
- Opětná montáž sady řetězu (viz odstavec 4.2).

### Ohranění - viz odst. 9

- Vymontování sady řetězu (viz odstavec 4.2).
- Vyjměte řetěz z vodící kolejnice řetězu.
- Zbavte se pomocí plochého pilníku otřepů tak, jak je zobrazeno na obr. 8.
- Vložte řetěz a sadu řetězu opět namontujte (viz odst. 4.2).

## 6.3 Řetězové kolo

Namáhání kola řetězu 22 (obr. 3) ze obzvlášť velké. Ukáží-li se na jednotlivých zubech viditelné silné vyběhané stopy (cca 0,5 mm), je nutné je

## 7 Odstranění poruch



### Nebezpečí

Zjištění příčin existujících poruch a jejich odstranění se provádějí za neustálé vysoké pozornosti a obezřetnosti. Předtím vytáhněte zástrčku!

Následně jsou uvedeny nejčastější poruchy a jejich příčiny. V případě dalších poruch se obraťte na vašeho obchodníka nebo přímo na zákaznický servis společnosti MAFELL.

bezpodmínečně vyměnit. Společnost MAFELL doporučuje nechat tuto práci provést autorizovanému zákaznickému servisu.

## 6.4 Všeobecné pokyny pro naostření

Stejně důležitá jako kvalitní péče o stroj je kvalitní péče o řetěz pily, vodící kolejnici a pastorek řetězu.

Bude-li některý z těchto «činitelů», kteří spolupracují během řezání, v rámci péče opomenut, pak toto bude mít za následek časté:

- opotřebení nebo zničení jiných součástí
- nedostatečný řezný výkon
- špatný povrch
- Možné bezpečnostní riziko



Hřebíky nebo zachycený písek poškozuji pilový řetěz. Je nutno je z místa řezu odstranit.

Pilové řetězy pro:

ZSX Ec (čís. pol. 006955, 006968, 006971, 006972, 006974)



Tyto řetězy je možné nabrousit pouze ve smluvním obchodě společnosti MAFELL.

## 6.5 Uskladnění

Není-li stroj delší dobu používán, je nutno ho pečlivě vyčistit. Neošetřené kovy postříkejte antikorozním prostředkem.

Závada	Příčina	Odstranění
Stroj nelze zapnout	Není k dispozici síťové napětí	Proveďte přípojku síťového napětí
	Vadný síťový jistič	Vyměňte jistič
	Opotřebované uhlíkové kontakty	Dopravte stroj do zákaznického servisu MAFELL
Stroj se během chodu naprázdno sám vypíná nebo zůstane během řezání stát	Výpadek sítě	Zkontrolujte předřazený jistič
	Přetížení stroje	Zmenšete rychlost posuvu
Pilový řetěz je během posuvu stroje svírán	Příliš velký posuv	Zmenšete rychlost posuvu
	Tupý pilový řetěz	Ihned uvolněte spínač. Stroj vyjměte z obrobku a vyměňte pilový řetěz nebo jej nechte nabrousit u smluvního servisu MAFELL. <b>Toto se týká pouze čísla pol. 006955</b> Před nabroušením dbejte na minimální výšku zubů pilového řetězu - viz obr. 10. <b>Toto se týká pouze čísla pol. 006968 a 006972</b> Před nabroušením dbejte na minimální délku zubů z tvrdokovu, viz obr. 11
Pilový řetěz prokluzuje nebo je třeba zvýšené síly na posuv	Tupý pilový řetěz	Vyměňte pilový řetěz nebo jej nechte nabrousit u smluvního servisu MAFELL.
Ucpaný výhoz pilin	Dřevo je příliš vlhké	
Pilový řetěz po vypnutí dlouho dobíhá	Automatická brzda řetězu je vadná	Dopravte stroj do zákaznického servisu MAFELL

## 8 Zvláštní příslušenství

- |                                |                |
|--------------------------------|----------------|
| - Vodící kolejnice 260         | Obj. č. 204581 |
| - Řetěz pro jemný řez - HM 260 | Obj. č. 006968 |
| - Řetěz pro jemný řez 260      | Obj. č. 006955 |
| - Hvězdice pohonu              | Obj. č. 204584 |
| - Rozrážecí klín 260           | Obj. č. 204586 |
| <br>                           |                |
| - Vodící kolejnice 400         | Obj. č. 204582 |
| - Řetěz pro jemný řez - HM 400 | Obj. č. 006972 |
| - Hvězdice pohonu              | Obj. č. 204584 |
| - Rozrážecí klín 400           | Obj. č. 204587 |

- Vodící kolejnice 400 pro 3/8"	Obj. č. 204583
- Pilový řetěz - 3/8" 400 příčný a podélný řez	Obj. č. 006974
- Hvězdice pohonu 3/8"	Obj. č. 204585
- Rozrážecí klín 400	Obj. č. 204587
- Vodící kolejnice, jednodílná, kompl. 3 m dlouhá	Obj. č. 200672
- Vodící kolejnice, dvoudílná, kompl. 3 m dlouhá	Obj. č. 037037
- Prodloužení vodících kolejnic, 1,5 m dlouhé	Obj. č. 036553
- Dvojice adaptérů pro paralelní doraz k zaháknutí na vodící lištu	Obj. č. 037195
- Plochý pilník	Obj. č. 076058
- Rázový lis	Obj. č. 076158
- Univerzální vedení	Obj. č. 202069
- Transportní vozík ZSX Ec	Obj. č. 202113
- Kluzák	Obj. č. 206047
- Transportní vozík ZSX Ec pro kolejnice F	Obj. č. 202795
- Vodící kolejnice F 80	Obj. č. 204380
- Vodící kolejnice F 110	Obj. č. 204381
- Vodící kolejnice F 160	Obj. č. 204365
- Vodící kolejnice F 210	Obj. č. 204382
- Vodící kolejnice F 310	Obj. č. 204383
- Úhlový doraz F-WA	Obj. č. 205357
- Spojka F-VS	Obj. č. 204363
- Vak na kolejnice F 160	Obj. č. 204626
- Sada vaků pro vodící kolejnice F 80 / 160 s WA	Obj. č. 204749
- Sada vaků na kolejnice F 160 / 160	Obj. č. 204805
- Koncové krytky F-EK	Obj. č. 205400
- Přidržený profil F-HP 6,8 m	Obj. č. 204376
- Ochrana proti tříštění třísek F-SS 3,4 m	Obj. č. 204375
- Odsávací adaptér ZSX-AA	Obj. č. 207900

## 9 Výkres rozložených částí a seznam náhradních dílů

Příslušné informace ohledně seznamů náhradních dílů najdete na naší internetové stránce: [www.mafell.com](http://www.mafell.com)

**Spis treści**

1	Objaśnienie znaków .....	151
2	Informacje dot. produktu.....	151
2.1	Informacje dot. producenta.....	151
2.2	Oznaczenie maszyny .....	151
2.3	Dane techniczne.....	152
2.4	Informacje dot. emisji hałasu .....	153
2.5	Informacje dot. wibracji.....	153
2.6	Zakres dostawy .....	153
2.7	Wyposażenie zabezpieczające .....	153
2.8	Użytkowanie zgodne z przeznaczeniem .....	153
2.9	Ryzyko szczątkowe .....	154
3	Przepisy bezpieczeństwa .....	154
4	Zbrojenie / Ustawianie .....	156
4.1	Podłączenie do sieci.....	156
4.2	Wymiana łańcucha pilarki.....	156
4.3	Napężenie łańcucha.....	156
4.4	Smarowanie łańcucha .....	157
4.5	Ustawianie ogranicznika równoległego .....	157
4.6	Ustawianie cięć pod kątem (cięcia skośne i kulawki) .....	158
4.7	Montaż złączki do odpylania .....	158
5	Praca .....	158
5.1	Uruchomienie .....	158
5.2	Włączanie i wyłączanie .....	159
5.3	Wskazówki robocze.....	159
5.4	Wielki długości cięcia .....	159
6	Konserwacja i utrzymanie sprawności .....	159
6.1	Maszyna .....	160
6.2	Szyna prowadząca zestawu łańcuchowy .....	160
6.3	Koło łańcuchowe .....	160
6.4	Ogólne wskazówki dot. ostrzenia .....	160
6.5	Składowanie .....	160
7	Usuwanie usterek.....	161
8	Wyposażenie specjalne.....	162
9	Rysunek z rozbiem na części i lista części zamiennych.....	163

## 1 Objaśnienie znaków



Niniejszy symbol znajduje się na wszystkich tych miejscach, w których podano wskazówki dot. bezpieczeństwa.

Ich nie przestrzeganie może pociągnąć za sobą ciężkie zranienia.



Niniejszy symbol oznacza możliwie szkodliwą sytuację.

Jeżeli się jej nie uniknie, może nastąpić uszkodzenie produktu lub przedmiotów znajdujących się w jego otoczeniu.



Niniejszy symbol oznacza wskazówki dla użytkowników i inne użyteczne informacje.

## 2 Informacje dot. produktu

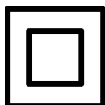
do maszyn o nr art. 925501, 925502, 925503, 925520, 925521, 925522 lub 925530

### 2.1 Informacje dot. producenta

MAFELL AG, Beffendorfer Straße 4, D-78727 Oberndorf / Neckar, Telefon +49 (0)7423/812-0, Faks +49 (0)7423/812-218

### 2.2 Oznaczenie maszyny

Wszelkie informacje konieczne do identyfikacji maszyny podane są na tabliczce znamionowej.



Klasa ochrony II



Znak CE dokumentujący zgodność z podstawowymi wymogami bezpieczeństwa i ochrony zdrowia zgodnie z załącznikiem I dyrektywy maszynowej



Tylko dla krajów UE

Nie wrzucać elektronarzędzi do śmieci domowych!

Zgodnie z dyrektywą Rady Europy 2002/96/WE o zużytych urządzeniach elektrycznych i elektronicznych i odnośnym jej zastosowaniem w prawie krajowym, zużyte elektronarzędzia należy zbierać oddzielnie i poddać przyjaznej dla środowiska utylizacji.



W celu zmniejszenia ryzyka zranienia należy przeczytać instrukcję obsługi.

### 2.3 Dane techniczne

Narzędzie (typ pilarki łańcuchowej)	<b>260 HM</b>	<b>400 HM</b>	<b>400 Q</b>
Ilość ogniw napędowych	32	40	78
Podziałka łańcucha	18 mm	18 mm	3/8"
Szerokość rzazu	6,8 mm	6,8 mm	6,8 mm
Prędkość cięcia przy normalnym obciążeniu	13,5 – 16,4 m/s	13,5 – 16,4 m/s	14,0 – 17,0 m/s
Obustronny zakres odchylenia	60°	60°	60°

Głębokość cięcia			
przy 0°	260 mm	400 mm	400 mm
przy 15°	251 mm	386 mm	386 mm
przy 30°	225 mm	346 mm	346 mm
przy 45°	184 mm	282 mm	282 mm
przy 60°	130 mm	199 mm	199 mm

Zestaw łańcuchowy odchylny do tyłu o 10°

#### Wymiary maszyny

Szerokość x Długość x Wysokość (wraz z ogranicznikiem do każdego narzędzia)	450x632x 662 mm	450x632x 800 mm	450x632x 800 mm
Płyta podstawowa	300x506 mm	300x506 mm	300x506 mm
Szerokość bez ogranicznika	300 mm	300 mm	300 mm
Wysokość bez narzędzia i klina rozdzielnika	312 mm	312 mm	312 mm
Ciężar bez kabla sieciowego	13,3 kg	14,1 kg	11 kg

---

Silnik uniwersalny, zabezpieczony przed zakłócaniami fal radiowych i telewizyjnych		230 V~, 50 Hz	120 V~, 60 Hz
Moc pobierana (obciążenie normalne)		3000 W	
Prąd przy obciążeniu normalnym		15,9 A	20 A
Prędkość obrotowa biegu jałowego		18000 - 21500 min <sup>-1</sup>	18000 - 21500 min <sup>-1</sup>
Prędkość obrotowa koła łańcuchowego napędzającego	Bieg jałowy Normalne obciążenie	3000 - 3600 min <sup>-1</sup> 2800 - 3400 min <sup>-1</sup>	3000 - 3600 min <sup>-1</sup> 2800 - 3400 min <sup>-1</sup>



## 2.4 Informacje dot. emisji hałasu

Wielkość emisji hałasu określone zostały zgodnie z normą EN 60745-1 z uwzględnieniem nast. odchylenia: Obrabianym przedmiotem jest belka drewna świerkowego o grubości 100 mm. Wartości emisji wynoszą:

	Poziom mocy akustycznej	Wartość emisji w zależności od miejsca pracy
Bieg jałowy	111 dB (A)	100 dB (A)
Obróbka	108 dB (A)	97 dB (A)

Podane wartości wskazują na poziom emisji. Pomimo że istnieje związek pomiędzy poziomem emisji i imisji, nie można na tej podstawie wnioskować, czy konieczne jest podjęcie dodatkowych środków bezpieczeństwa. Aktualne czynniki mające wpływ na poziom imisji, istniejący na stanowisku pracy, obejmują długość ekspozycji, charakterystykę pomieszczenia, inne źródła hałasu itd. oraz np. ilość maszyn i innych prac odbywających się w sąsiedztwie. Poza tym dopuszczalny poziom imisji może się różnić w zależności od kraju. Pomimo tego informacja ta jest przydatna dla użytkownika maszyny, gdyż umożliwia lepszą ocenę zagrożeń i ryzyka.

## 2.5 Informacje dot. wibracji

Typowe, sprawdzone przyspieszenie wynosi 3,2 m/s<sup>2</sup>.

## 2.6 Zakres dostawy

Pilarka łańcuchowa ZSX Ec komplet z nast. elementami:	260 HM	400 HM	400 Q
Szyna prowadząca	Specjal 260	Specjal 400	Specjal 3/8" 400
klin rozdzielnik	260	400	400
Łańcuchy tnące	2 szt. Specjal 18 mm HM	2 szt. Specjal 18 mm HM	2 szt. 3/8" cięcie poprzeczne i wzdłużne

1 ogranicznik równoległy

1 narzędzie obsługowe z uchwytem na maszynie

1 instrukcja obsługi

1 zeszyt „Przepisy bezpieczeństwa“

## 2.7 Wyposażenie zabezpieczające



### Niebezpieczeństwo

Niniejsze urządzenia są konieczne do bezpiecznej eksploatacji maszyny i nie można ich usuwać ani odłączać.

- klin rozdzielnik
- Wielka płyta podstawowa i ogranicznik równoległy
- Uchwyty ręczne
- Wyposażenie łączeniowe z blokadą i hamulcem

Maszyna wyposażona jest w nast. elementy wyposażenia zabezpieczającego:

- Elementy zabezpieczające powyżej płyty podstawowej
- Dolny nawrót z osłoną blaszaną
- Specjalny układ łańcucha tnącego

## 2.8 Użytkowanie zgodne z przeznaczeniem

Pilarka łańcuchowa przeznaczona jest wyłącznie do cięcia wzdłużnego i poprzecznego drewna masywnego o maksymalnej grubości 400 mm z wyłącznym zastosowaniem przewidzianego przez firmę MAFELL specjalnego łańcucha tnącego, przy czym maszyna z płytą podstawową 3 (rys. 1) musi leżeć na obrabianym przedmiocie. Obsługi może dokonywać jedynie jedna osoba. Należy przy tym

trzymać i prowadzić maszynę za przewidziane do tego rękojeści 1 i 2.

Użycie do innych celów, niż opisane powyżej, jest niedozwolone. Producent nie ponosi odpowiedzialności za szkody wynikłe z takiego użytkowania.

Aby użytkować maszynę zgodnie z przeznaczeniem należy przestrzegać podanych przez MAFELL warunków eksploatacji, konserwacji i napraw.

## 2.9 Ryzyko szczątkowe



### Niebezpieczeństwo

Pomimo użytkowania zgodnego z przeznaczeniem i przestrzegania przepisów bezpieczeństwa w dalszym ciągu istnieje związane z celem zastosowania ryzyko szczątkowe, które może mieć ujemne konsekwencje dla zdrowia.

- Dotknięcie obracającego się łańcucha tnącego pod płytą podstawową.
- Dotknięcie zatrzymanego łańcucha tnącego pod płytą podstawową.
- Odrzut maszyny przy zakleszczeniu się obrabianego przedmiotu.
- Zerwanie łańcucha tnącego.
- Dotknięcie części przewodzących prąd przy otwartej obudowie i nie wyjętej wtyczce sieciowej.
- Utrudnione działanie słuchu przy dłuższej pracy bez użycia naszników.
- Emisja szkodliwych dla zdrowia pyłów drzewnych przy dłuższej pracy bez wyciągu.

## 3 Przepisy bezpieczeństwa



### Niebezpieczeństwo

Zawsze należy przestrzegać poniższych przepisów bezpieczeństwa i reguł bezpieczeństwa obowiązujących w kraju użytkowania maszyny!

### Uwagi ogólne:

- Niniejsza maszyna nie może być obsługiwana przez dzieci ani młodzież. Wyjątek stanowi młodzież pracująca w celach szkoleniowych pod nadzorem fachowca.

- Nigdy nie należy pracować bez elementów zabezpieczających koniecznych przy danej operacji ani nie można niczego zmieniać przy maszynie, co mogłoby mieć ujemny wpływ na bezpieczeństwo.

- Przy użytkowaniu maszyny na wolnym powietrzu zaleca się stosowanie wyłącznika ochronnego prądowego.

- Nie nosić maszyny i nie wyjmować wtyczki z gniazdka ciągnąc za kabel.

- Zwrócić uwagę na to, by kabel chronić przed olejem i ciepłem oraz by go nie ciągnąć przez ostre krawędzie.

- Uszkodzone kable lub wtyczki należy natychmiast wymienić. Aby uniknąć zagrożenia bezpieczeństwa, wymiany może dokonać tylko Mafell lub autoryzowany warsztat serwisujący MAFELL.

- Unikać ostrych załamań kabla. Przy transporcie i składowaniu maszyny nie należy owijać kabla wokół maszyny.

- Przed każdą pracą sprawdzić, czy odpowiednio zamocowano zabezpieczenia i sprzęty robocze i czy nie są one uszkodzone. Uszkodzone zabezpieczenia i części należy fachowo naprawić lub wymienić.

- Uwzględnić wpływy otoczenia. Nie wystawiać maszyny na działanie deszczu i unikać pracy w wilgotnym lub mokrym otoczeniu oraz w pobliżu płynów i gazów zapalnych.

- Przechowywać maszynę w suchych, zamkniętych pomieszczeniach i chronić ją przed dostępem dzieci.

### Wskazówki dot. użytkowania osobistego wyposażenia ochronnego:

- Przy pracy zawsze nosić naszniki.

- Przy pracy zawsze nosić maseczkę chroniącą drogi oddechowe.

- Zawsze nosić ściśle przylegające obranie robocze (nie stosować krótkich spodenek) i odłożyć pierścionki, bransoletki i zegarki.

### Wskazówki dot. pracy:

- Zapewnić obszerne stanowisko pracy z podłogą antypoślizgową oraz wystarczającym oświetleniem i wietrzeniem.

- Przed wymianą narzędzia, pracami nastawczymi i przed usunięciem usterek (należy tutaj również usunięcie zakleszczonych drzazg) należy wyjąć wtyczkę sieciową.
- Nie dokonywać obróbki przedmiotów, które są zbyt małe lub zbyt wielkie dla wydajności maszyny.
- Jeżeli to możliwe, zawsze zabezpieczyć obrabiany przedmiot przed zsunieniem się, np. za pomocą ścisków.
- Używać tylko oryginalnych łańcuchów tnących firmy MAFELL. Dostępne na rynku łańcuchy tnące nie nadają się do tej maszyny. Po każdej wymianie łańcucha sprawdzić właściwe napięcie łańcucha.
- Klina rozdzielnika 4 (rys. 1) wraz z osłoną blaszaną rolki zmieniającej kierunku ruchu łańcucha u dołu 6 nie można usuwać.
- Maszyna jest urządzeniem do obsługi przez jedną osobę i można ją używać wyłącznie do prac, w których płyta podstawowa 3 (rys. 1) służy jako podłoże.
- Przed pracą należy sprawdzić, czy w zbiorniku jest wystarczająca ilość oleju do smarowania łańcucha i czy smarowanie łańcucha działa (patrz rozdział 4.4).
- Już przed włączeniem maszyny, dobrze ją oprzeć i mocno trzymać. Szyna i łańcuch muszą być odkryte. Rozpocząć cięcie obrabianego przedmiotu dopiero po osiągnięciu przez łańcuch tnący pełniej prędkości obrotowej. Zwrócić przy tym uwagę na bezpieczne ustawienie.
- W stanie włączonym wyłącznik nie można być zakleszczony.
- W trakcie cięcia nigdy nie wkładać rąk pod płytę podstawową ani do wyrzutu wiórów.
- Nigdy nie transportować maszyny z obracającym się łańcuchem tnącym i zwrócić uwagę na to, by obracający się łańcuch, poza obrabianym przedmiotem, nie wchodził w kontakt z sąsiadującymi przedmiotami.
- Pokrywy 12 (rys. 1), która przykrywa koło łańcuchowe napędzające, nigdy nie należy usuwać przy włączonej maszynie; można ją usunąć tylko do wymiany narzędzia i natychmiast ponownie założyć.
- Ponieważ maszyny nie można podłączyć do wyciągu wiórów, prace mogą się odbywać tylko na wolnym powietrzu lub w pomieszczeniach o wystarczającej wentylacji.
- Raz ustalonego kierunku cięcia nie można zmieniać na siłę. Piłę należy prowadzić w taki sposób, by nacisk nie spowodował zatrzymania łańcucha.
- Skontrolować obrabiany przedmiot pod kątem obcych ciał. Nie ciąć elementów metalowych, jak np. gwoździ.
- W trakcie cięcia, kabel przyłączeniowy zawsze utrzymywać za maszyną.
- W przypadku uszkodzonych lub przeciętych przewodów przyłączeniowych należy natychmiast wyjąć wtyczkę sieciową.
- Dopasowywać posuw przy cięciu do grubości materiału. Zbyt szybki posuw prowadzi do przeciążenia silnika, do niedokładnego cięcia i do szybszego stępienia łańcucha tnącego.
- Maszynę odsuwać od obrabianego przedmiotu dopiero po zatrzymaniu łańcucha tnącego. Z racji wbudowanego hamulca dokonuje się to bardzo szybko.

**Wskazówki dot. konserwacji i utrzymania sprawności:**

- Regularne czyszczenie maszyny, przede wszystkim elementów regulujących odchylenie prowadnic do ogranicznika równoległego i obudowy górnej i dolnej rolki zmieniającej kierunek ruchu łańcucha stanowi ważny czynnik bezpieczeństwa. Przed rozpoczęciem tych prac wyjąć wtyczkę sieciową.
- Można używać jedynie oryginalnych części zamiennych i akcesoriów firmy MAFELL. W przeciwnym wypadku wygasa prawo do roszczeń gwarancyjnych względem producenta.

## 4 Zbrojenie / Ustawianie

### 4.1 Podłączenie do sieci

Przed uruchomieniem sprawdzić, czy napięcie sieciowe zgadza się z napięciem roboczym podanym na tabliczce znamionowej maszyny.

### 4.2 Wymiana łańcucha pilarki



#### Niebezpieczeństwo

Przed wymianą łańcucha tnącego konieczne wyjąć wtyczkę sieciową.

Niebezpieczeństwo zranienia również przy zatrzymanym łańcuchu tnącym.

W celu dokonania wymiany łańcucha tnącego, postępować w sposób następujący:

- Zamocowanym do pokrywy 12 (rys. 1) wkrętakiem kombi 11 poluzować śrubę z łbem walcowym 13 i odchylić pokrywę ku dołowi.
- Otworzyć obciążoną sprężyną, dolną kłapę ochronną 15 (rys. 10) ku dołowi i zamocować ją z pokrywą w pozycji otwartej.
- Wykręcić śrubę wewnątrzsześciokątną 18 (rys. 2) i zdjąć pokrywę pośrednią 19 wraz ze zbiornikiem oleju.
- Poluzować śrubę mocującą 5 (rys. 1) chroniącą dolną rolkę zmieniającą kierunek ruchu łańcucha i rozłożyć osłonę blaszaną 6 ku dołowi.
- Zmniejszyć naprężenie łańcucha przez obrót śruby mocującej 20 (rys. 3) w lewo za pomocą wkrętaka kombi 11.
- Zdjąć szynę prowadzącą łańcucha 21 wraz z łańcuchem tnącym i kołem łańcuchowym 22 ku przodowi i zdjąć łańcuch.
- Nałożyć nowy wzgl. świeżo naostrzony łańcuch tnący na szynę prowadzącą łańcucha i na koło łańcuchowe. Zwrócić uwagę na to, by ostrza tnące łańcucha wskazywały w kierunku znacznika 24 i kierunku obrotów oraz by trzpień naprężający łańcuch 23 wchodził w przewidziany do tego otwór szyny prowadzącej łańcucha.  
Za pomocą wkrętaka kombi 11 (rys. 7) przekręcić wałek przekładni w taki sposób, by koło łańcuchowe 22 z nałożonym łańcuchem

tnącym lekko zachodziło w użębienie zabierające.



Natychmiast po montażu zestawu łańcuchowego tnącego ponownie usunąć wkrętak kombi 11.

- Nałożyć pokrywę pośrednią 19 i lekko dokręcić śrubę wewnątrzsześciokątną 18. Przy użyciu wkrętaka kombi 11 można osiągnąć śrubę mocującą 20 (rys. 3) poprzez otwór pokrywy pośredniej; należy kręcić ją w kierunku zgodnym z ruchem wskazówek zegara tak długo, aż osiągnie właściwe naprężenie łańcucha (patrz rozdział 4.3).
- Dokręcić śrubę wewnątrzsześciokątną 18. Odchylić ku górze osłonę dolnej rolki zmieniającej kierunek ruchu łańcucha i dociągnąć śrubę 5 (rys. 1).
- Odryglować dolną kłapę ochronną 15 (rys. 2). Odchylić pokrywę 12 ku górze i dokręcić śrubę z łbem walcowym 13. Zamocować wkrętak kombi 11 w uchwycie w pokrywie.

Po nałożeniu nowego łańcucha tnącego, musi się on obracać przez 2 do 3 minut na biegu jałowym. Zwrócić uwagę na to, by zapewnić wystarczające smarowanie łańcucha. Po dotarciu ewent. może być konieczne skorygowanie naprężenia łańcucha.

### 4.3 Naprężenie łańcucha

W celu zapewnienia bezpiecznej obsługi maszyny i długiej żywotności całego zestawu łańcuchowego ważne jest, by ustawiać właściwe naprężenie łańcucha. Z tego względu należy je sprawdzić przed rozpoczęciem pracy oraz od czasu do czasu w jej trakcie. Naprężenie łańcucha jest właściwe, gdy w stanie zimnym łańcuch tnący przylega do szyny prowadzącej i ręcznie można ją podnieść o 3 do 4 mm.

Po podniesieniu temperatury roboczej łańcuch tnący się rozszerza i zwisa. Gdy rozszerzenie jest tak wielkie, że ogniwa przy szynie wychodzą z prowadnicy, należy naprężyć łańcuch tnący.



#### Niebezpieczeństwo

Przy wszelkiego rodzaju pracach konserwacyjnych należy wyjąć wtyczkę z gniazdka.

W celu dokonania naprężenia łańcucha tnącego, postępować w sposób następujący:

- Otworzyć obciążoną sprężyną, dolną kłapę ochronną 15 (rys. 2) ku dołowi. Zamocowanym przy pokrywie 12 (rys. 1) wkrętakiem kombi 11 nieznacznie poluzować śrubę wewnątrzsześciokątną 18 (rys. 2) poprzez dolny otwór w pokrywie 12 i śrubę 5 (rys. 1).
- Wyregulować śrubę mocującą łańcuch 20 poprzez górny otwór w pokrywie (patrz rys. 1) wkrętakiem kombi 11. Obrót w kierunku zgodnym z ruchem wskazówek zegara oznacza zwiększenie i obrót w kierunku przeciwnym do ruchu wskazówek zegara zmniejszenie naprężenia łańcucha.
- Dokręcić śrubę wewnątrzsześciokątną 18. Odchylić ku górze osłonę dolnej rolki zmieniającej kierunek ruchu łańcucha i dociągnąć śrubę 5 (rys. 1).

Jeżeli łańcuch tnący został naprężony po jego rozgrzaniu, to po zakończeniu cięcia należy go koniecznie poluzować. Przy schłodzeniu do temperatury otoczenia, szczególnie w bardzo niskich temperaturach otoczenia, ściągnięcie się łańcucha tnącego spowodowałoby powstanie bardzo wysokich naprężeń skurczowych.

Nowy łańcuch tnący należy częściej naprężać niż już długo używany łańcuch tnący, aż do jego wydłużenia.

#### 4.4 Smarowanie łańcucha

Właściwe smarowanie łańcucha tnącego ma wielkie znaczenie dla jego żywotności. W przypadku na sucho obracającego się łańcucha następuje w krótkim czasie nieodwracalne uszkodzenie zestawu łańcuchowego. Wystarczające smarowanie ma miejsce wtedy, gdy pomiędzy łańcuchem tnącym a szyną prowadzącą widoczny jest ślad oleju.

Z tego względu ważną sprawą jest, sprawdzenie smarowania łańcucha przed każdorazowym rozpoczęciem pracy i skontrolowanie poziomu oleju w zbiorniku oleju. Nie może on spaść poniżej znacznika umieszczonego obok wziernika 14 w pokrywie 12 (rys. 1). Do uzupełniania poziomu używać tylko oleju ulegającego biodegradacji. Pojemność zbiornika oleju wynosi ok. 0,3 litra.



#### Niebezpieczeństwo

Jeżeli przy uzupełnianiu poziomu, olej przedostanie się do oczu, należy je natychmiast przemyć wielką ilością wody. Rozlany olej należy zebrać przy użyciu dostępnych na rynku sorbentów. Przed ustawieniem smarowania łańcucha należy wyjąć wtyczkę sieciową!

Można regulować wydajność wbudowanej pompy olejowej. Fabrycznie została ona ustawiona na normalne dozowanie, gdyż w ten sposób można sprawdzić, czy pomiędzy łańcuchem tnącym a szyną prowadzącą jest widoczny ślad oleju. W razie potrzeby dozowanie można jednak zmienić. Należy postępować w sposób następujący:

- Poluzować śrubę z łbem walcowym 13 zamocowanym do pokrywy 12 (rys. 1) wkrętakiem kombi 11 i odchylić pokrywę ku dołowi.
- Otworzyć obciążoną sprężyną, dolną kłapę ochronną 15 (rys. 2) ku dołowi i zamocować ją w pokrywą w pozycji otwartej.
- Wykręcić śrubę wewnątrzsześciokątną 18 (rys. 2) i zdjąć pokrywę pośrednią 19 wraz ze zbiornikiem oleju.
- Za pomocą śruby dozującej 25 (rys. 4) znajdującej się na tylnej stronie pokrywy pośredniej można regulować wydajność pompy olejowej. Obrót śruby w kierunku zgodnym z ruchem wskazówek zegara zwiększa wydajność, zaś obrót w kierunku przeciwnym do ruchu wskazówek zegara ją redukuje.
- Ponownie założyć pokrywę pośrednią 19 (rys. 2) i dociągnąć ją śrubą wewnątrzsześciokątną 18.
- Odryglować dolną kłapę ochronną 15 (rys. 2). Odchylić pokrywę 12 (rys. 1) ku górze i dokręcić śrubę z łbem walcowym 13. Zamocować wkrętak kombi 11 w uchwycie w pokrywie.
- Przez krótkie włączenie można sprawdzić, czy wydajność odpowiada żądanym wymaganiom.

#### 4.5 Ustawianie ogranicznika równoległego

Ogranicznik równoległy 7 (rys. 1) przykłada się w celu wykonania cięć równoległych wzdłuż zewnętrznej

krawędzi obrabianego przedmiotu od szerokości cięcia wynoszącej 175 mm. Wąska krawędź ogranicznika musi wskazywać wtedy ku dołowi.

Ogranicznik można stosować po obu stronach maszyny.

W celu ustawienia szerokości cięcia wzgl. do użycia na drugiej stronie maszyny luzuje się obydwie śruby skrzydełkowe 8 (rys. 1), odpowiednio przesuwają się ogranicznik równoległy, a następnie ponownie mocno dokręca się śruby skrzydełkowe.

Płyta podstawowa posiada na wszystkich czterech miejscach dosuwu krawędzie odczytu, przy których umieszczono znaczniki do odczytu, założone na drążkach prowadzących ogranicznik równoległy. Dzięki temu ogranicznik równoległy można ustawić dokładnie równoległe w stosunku do zestawu łańcuchowego.

Przy stosowaniu ogranicznika równoległego po lewej stronie maszyny, szerokość rzazu stanowi bezpośrednio rozmiar pomiędzy powierzchnią prowadzącą ogranicznika a krawędzią traserską 26 (rys. 6). Rozmiar ten jest taki sam przy wszystkich kątach cięcia! Jeżeli ogranicznik równoległy stosuje się po prawej stronie maszyny, to od tego rozmiaru należy jeszcze odjąć szerokość łańcucha (6,8 mm w przypadku cięcia pionowego). Zaleca się jednak w tym przypadku ustalić odpowiednie ustawienie za pomocą rzazu próbnego. Jeżeli cięcie przy trasowaniu odbywa się po prawej stronie łańcucha, to obowiązują krawędzie traserskie 27 (rys. 6) ustalone wg kąta cięcia.

#### 4.6 Ustawianie cięć pod kątem (cięcia skośne i kulawki)

Szynę prowadzącą łańcucha można odchylić w celu przeprowadzenia cięć skośnych i kulawek w obydwu kierunkach o maks. 60°. W tym celu odkłada się maszynę na odpowiednią podkładkę, by umożliwić swobodny ruch szyny prowadzącej łańcucha. Po zwolnieniu uchwytu 16 (rys. 1) i dezaktywacji zapadki przez pociągnięcie i obrót uchwytu 9 można odchylić maszynę. Kąt cięcia można odczytać na podziałce kątowej 17.

Po aktywowaniu zapadki, ułatwia ona ustawienie pozycji na 0° i 45°.

W zależności od ustawionego kąta cięcia, maksymalne głębokości cięcia wynoszą:

	260 HM	400 HM	400 Q
- przy 60°	130 mm	199 mm	199 mm
- przy 45°	184 mm	282 mm	282 mm
- przy 30°	225 mm	346 mm	346 mm
- przy 15°	251 mm	386 mm	386 mm

Po ustawieniu kąta cięcia ponownie dociągnąć uchwyt 16.

#### 4.7 Montaż złączki do odpylania

Montaż złączki do odpylania ZSX-AA odbywa się bez użycia narzędzi.

- Odkręcić całkowicie do oporu śrubę radełkowaną 31 (rys. 12) złączki do odpylania ZSX-AA.
- Najpierw zamocować przy nakładaniu ZSX-AA na istniejącej śrubie klapy wyrzutowej ZSX 29.
- Umieścić ZSX-AA całkowicie na maszynie.
- Teraz ręcznie dokręć śrubę radełkowaną 31.

Złączkę do odpylania ZSX-AA można używać tylko w połączeniu z węzłem ssącym Ø49 mm (nr art. 093682) i odpylaczem S 35 M (nr art. 919701) lub urządzeniem odpylającym S200 (nr art. 206869).

## 5 Praca

### 5.1 Uruchomienie

Z niniejszą instrukcją obsługi muszą się zaznajomić wszystkie osoby, którym zlecono obsługę maszyny, przy czym szczególną uwagę należy zwrócić na rozdział „Przepisy bezpieczeństwa“.

## 5.2 Włączanie i wyłączanie



### Niebezpieczeństwo

Przed włączeniem, upewnij się, że szyna prowadząca łańcucha i łańcuch tnący są odkryte. Obszar roboczy pod obrabianym przedmiotem musi być pozbawiony przeszkód. Przewód przyłączeniowy prowadzić z tyłu. Trzymać maszynę obiema rękoma za przewidzianego do tego rękojęści.

- **Włączanie:** Najpierw odryglować blokadę włączenia przez dociśnięcie dźwigni blokującej 10.1 (rys. 1) do przodu. Następnie użyć dźwigni włączającej 10. Ponieważ chodzi o włącznik bez blokady, maszyna działa tylko tak długo, jak długo wciśnięty pozostaje włącznik.

Pilarka łańcuchowa ZSX Ec wyposażona jest w elektroniczną regulację obrotów. Prędkość obrotową można płynnie ustawić w zakresie od 3000 do 3600 min<sup>-1</sup>. Żądaną prędkość ustawia się za pomocą pokrętki 30 (rys. 1).

Zaleca się stosowanie najniższej prędkości obrotowej przy używaniu łańcucha tnącego do cięcia twardych metali i do cięcia precyzyjnego. Przy zastosowaniu łańcucha do cięcia poprzecznego należy używać najwyższej wartości.

Wbudowany układ elektroniczny zapewnia przy włączaniu przyspieszenie bez odrzutu, a przy obciążeniu reguluje prędkość obrotową na ustawioną wartość.

- **Wyłączanie:** W celu wyłączenia urządzenia należy zwolnić dźwignię włączającą 10. Blokada włączenia aktywuje się tym samym automatycznie i zabezpiecza pilarkę łańcuchową przed niezamierzonym włączeniem.

Wraz z wyłączeniem aktywuje się automatyczny hamulec. Powoduje to skrócenie czasu wybiegu łańcucha tnącego do ok. 1 sekundy.

## 5.3 Wskazówki robocze

Pilarka łańcuchowa ZSX Ec odpowiada co do obsługi i konstrukcji pilarce tarczowej. Klin rozdzielnik 4 zapobiega zakleszczeniu się łańcucha tnącego i chroni dolną rolęk zmieniającą kierunek ruchu

łańcucha przed odbiciem maszyny. Nadaje się ona szczególnie do cięcia poprzecznego, wymagającego wielkiej głębokości cięcia, szczególnie do odcinania elementów konstrukcji klejonych.

Przed włączeniem maszyny należy ją umieścić płytą podstawową 3 na obrabianym przedmiocie w taki sposób, by jeszcze nie istniał kontakt pomiędzy łańcuchem tnącym a obrabianym przedmiotem. Trzymać maszynę za obydwie rękojęści 1 i 2 i po włączeniu posuwać równomiernie bez odchylenia. Z tego względu, w miarę możliwości prowadzić maszynę zawsze ogranicznikiem równoległym albo wzdłuż krawędzi obrabianego przedmiotu albo wzdłuż szyny prowadzącej (patrz rozdział 4.5) dostępnej jako wyposażenie specjalne. Stosowanie szyny prowadzącej powoduje osiągnięcie znacznie wyższej jakości cięcia.

## 5.4 Wielki długości cięcia

Przy wielkich długościach cięcia (np. przy kilku, postępujących po sobie belkach), szynę prowadzącą łańcuch można odchylić do tyłu o 10° (patrz rys. 5). Dzięki temu można prowadzić maszynę w łatwiejszy sposób, szczególnie przy przechodzeniu z jednego detalu do drugiego.



### Niebezpieczeństwo

Przy wszelkiego rodzaju pracach konserwacyjnych należy wyjąć wtyczkę z gniazdka.

W celu dokonania odchylenia, należy najpierw poluzować obydwie śruby mocujące 28 (rys. 5) i odchylić szynę prowadzącą łańcuch do oporu w kierunku tylnej rękojęści. Następnie ponownie dociągnąć śruby mocujące.

## 6 Konserwacja i utrzymanie sprawności



### Niebezpieczeństwo

Przy wszelkiego rodzaju pracach konserwacyjnych należy wyjąć wtyczkę z gniazdka.

Maszyny MAFELL są urządzeniami niskoobrotowymi.

Stosowane łożyska są nasmarowane na cały okres żywotności. Po dłuższym okresie użytkowania zaleca

się przekazanie maszyny do autoryzowanego serwisu MAFELL w celu dokonania jej przeglądu.

### 6.1 Maszyna

Maszynę należy regularnie czyścić z kurzu. Należy przy tym oczyścić odkurzaczem otwory wentylacyjne przy silniku.

Na wszystkich punktach smarowania należy używać jedynie naszego smaru specjalnego, nr katalogowy 049040 (puszka 1 kg).

Do smarowania przekładni używać tylko naszego smaru specjalnego, nr katalogowy 049065 (puszka 400 g).

Zestawy łańcuchowe używane w maszynie należy regularnie odżywiać, gdyż czyste narzędzie poprawia jakość cięcia. Odżywanie dokonuje się przez włożenie zestawu łańcuchowego na 24 godziny do nafty lub środka odżywczej dostępnego na rynku.

### 6.2 Szyna prowadząca zestawu łańcuchowy

Szynę prowadzącą należy regularnie konserwować. Należy tutaj smarowanie koło zmiany kierunku łańcucha i usuwanie zadziorów z szyny.

#### Smarowanie szyny prowadzącej HM - patrz rys. 8

- Demontaż zestawu łańcuchowego (patrz rozdział 4.2).
- Oczyszczyć otwór smarowy.
- Położyć szynę prowadzącą łańcucha na płaską podkładkę.
- Mocno wcisnąć wylot praski smarowej do otworu smarowego i nacisnąć tak długo, aż smar pojawi się przy nawrocie. Stosować dobrej jakości, pozbawiony kwasów smar łożyskowy.
- Ponownie zamontować zestaw łańcuchowy (patrz rozdział 4.2).

#### Usuwanie zadziorów - patrz rys. 9

- Demontaż zestawu łańcuchowego (patrz rozdział 4.2).
- Zdjąć łańcuch z szyny prowadzącej łańcucha.
- Usunąć zadzior płaskim pilnikiem w sposób pokazany na rys. 8.
- Założyć łańcuch i ponownie zamontować zestaw łańcuchowy (patrz rozdział 4.2).

### 6.3 Koło łańcuchowe

Obciążenie koła łańcuchowego 22 (rys. 3) jest szczególnie wielkie. Jeżeli przy poszczególnych zębach widać szczególnie mocno ślady wlotowe (ok. 0,5 mm), to koniecznie należy dokonać wymiany. Firma MAFELL zaleca przeprowadzenie tej pracy przez autoryzowany warsztat serwisowy.

### 6.4 Ogólne wskazówki dot. ostrzenia

Równie ważna dla jakości i pielęgnacji **maszyny** jest jakość i pielęgnacja **łańcucha tnącego, szyny prowadzącej i kół łańcuchowych napędzających**.

Jeżeli jeden z tych elementów, biorących udział w cięciu, jest pomijany w pielęgnacji, to konsekwencjami są często:

- zużycie i zniszczenie innych elementów
- niska jakość cięcia
- kiepska powierzchnia
- możliwe zagrożenie bezpieczeństwa



Obecność gwoździ i piasku szkodzi łańcuchowi tnącemu. Należy je usunąć z miejsca cięcia.

Łańcuchy tnące do:

ZSX Ec (nr art. 006955, 006968, 006971, 006972, 006974)



Łańcuchy mogą być ostrzone tylko przez partnera handlowego firmy MAFELL.

### 6.5 Składowanie

Gdy maszyna nie będzie używana przez dłuższy czas, należy ją pieczołowicie wyczyścić. Odkryte części metalowe należy spryskać środkiem antykorozyjnym.



## 7 Usuwanie usterek



### Niebezpieczeństwo

Określenie przyczyn istniejących usterek i ich usunięcie zawsze wymaga zwiększonej czujności i ostrożności. Przedtem należy wyjąć wtyczkę z gniazdka!

Poniżej przedstawiono niektóre z najczęstszych usterek i ich przyczyny. W przypadku dalszych usterek należy się zwrócić do dystrybutora albo bezpośrednio do serwisu MAFELL.

Usterka	Przyczyna	Środek zaradczy
Nie można włączyć maszyny	Brak napięcia sieciowego	Skontrolować zasilanie
	Uszkodzony bezpiecznik sieciowy	Wymienić bezpiecznik
	Zużyte szczotki węglowe	Dostarczyć maszynę do przedstawiciela serwisu MAFELL
W trakcie biegu jałowego maszyna wyłącza się samoczynnie lub zatrzymuje się w trakcie cięcia	Awaria sieci	Sprawdzić dobezpieczenie
	Przeciążenie maszyny	Zmniejszyć prędkość posuwu
Łańcuch tnący się zacina przy posuwie maszyny w przód	Zbyt szybki posuw	Zmniejszyć prędkość posuwu
	Tępy łańcuch tnący	Natychmiast puścić wyłącznik. Usunąć maszynę z obrabianego przedmiotu i wymienić łańcuch tnący lub zlecić naostrzenie łańcucha tnącego przez warsztat serwisowy firmy MAFELL. <b>Odnosi się tylko do nr art. 006955</b> Przed ostrzeżeniem wziąć pod uwagę minimalną wysokość łańcucha tnącego – patrz rys. 10. <b>Odnosi się tylko do nr art. 006968 i 006972</b> Przed naostrzeniem wziąć pod uwagę minimalną długość zębów z twardych metali, patrz rys. 11
Łańcuch tnący zbacza lub wymaga zwiększonej siły przy posuwie	Tępy łańcuch tnący	Wymienić łańcuch tnący lub zlecić naostrzenie przez warsztat serwisowy firmy MAFELL.
Zapchany wyrzut wiórów	Zbyt mokre drewno	
Po wyłączeniu, łańcuch tnący jeszcze długo się obraca	Uszkodzony hamulec automatyczny łańcucha	Dostarczyć maszynę do przedstawiciela serwisu MAFELL

## 8 Wyposażenie specjalne

- Szyna prowadząca 260	Nr katalogowy 204581
- Łańcuch do cięcia precyzyjnego - HM 260	Nr katalogowy 006968
- Łańcuch do cięcia precyzyjnego 260	Nr katalogowy 006955
- Gwiazda napędowa	Nr katalogowy 204584
- Klin rozdzielnik 260	Nr katalogowy 204586
- Szyna prowadząca 400	Nr katalogowy 204582
- Łańcuch do cięcia precyzyjnego - HM 400	Nr katalogowy 006972
- Gwiazda napędowa	Nr katalogowy 204584
- Klin rozdzielnik 400	Nr katalogowy 204587
- Szyna prowadząca 400 do 3/8"	Nr katalogowy 204583
- Łańcuch tnący - 3/8" 400 cięcie poprzeczne i wzdłużne	Nr katalogowy 006974
- Gwiazda napędowa 3/8"	Nr katalogowy 204585
- Klin rozdzielnik 400	Nr katalogowy 204587
- Szyna prowadząca, jednoczęściowa kpl. o dług. 3 m	Nr katalogowy 200672
- Szyna prowadząca, dwuczęściowa kpl. o dług. 3 m	Nr katalogowy 037037
- Szyny prowadzące – przedłużka o dług. 1,5 m	Nr katalogowy 036553
- Para przejściówek do ogranicznika równoległego do zawieszenia na szynie prowadzącej	Nr katalogowy 037195
- Pilnik płaski	Nr katalogowy 076058
- Praska	Nr katalogowy 076158
- Prowadnica uniwersalna	Nr katalogowy 202069
- Wózek transportowy ZSX Ec	Nr katalogowy 202113
- Element ślizgowy	Nr katalogowy 206047
- Wózek transportowy ZSX Ec do szyny prowadzącej	Nr katalogowy 202795
- Szyna prowadząca F 80	Nr katalogowy 204380
- Szyna prowadząca F 110	Nr katalogowy 204381
- Szyna prowadząca F 160	Nr katalogowy 204365
- Szyna prowadząca F 210	Nr katalogowy 204382
- Szyna prowadząca F 310	Nr katalogowy 204383
- Ogranicznik kątowy F-WA	Nr katalogowy 205357
- Element łączący F-VS	Nr katalogowy 204363
- Oprawa szyny F 160	Nr katalogowy 204626

- Zestaw oprawy szyny F 80 / 160 z WA	Nr katalogowy 204749
- Zestaw oprawy szyny F 160 / 160	Nr katalogowy 204805
- Głowice okapturzone F-EK	Nr katalogowy 205400
- Profil F-HP 6,8 m	Nr katalogowy 204376
- Ochrona przed zerwaniem F-SS 3,4 m	Nr katalogowy 204375
- Złączka do odpylania ZSX-AA	Nr katalogowy 207900

## **9 Rysunek z rozbiem na części i lista części zamiennych**

Informacje nt. części zamiennych podane są na naszej stronie internetowej: [www.mafell.com](http://www.mafell.com)

## Kazalo vsebine

1	Pojasnilo risb .....	165
2	Podatki o proizvodu .....	165
2.1	Podatki o proizvajalcu .....	165
2.2	Oznaka stroja .....	165
2.3	Tehnični podatki .....	166
2.4	Podatki o emisiji hrupa .....	166
2.5	Podatki o vibracijah .....	167
2.6	Obseg dobave .....	167
2.7	Varnostne naprave .....	167
2.8	Namenska uporaba .....	167
2.9	Preostalo tveganje .....	167
3	Varnostni napotki .....	168
4	Opremljanje / nastavitvev .....	168
4.1	Omrežna priključitev .....	168
4.2	Zamenjava verige žage .....	168
4.3	Napetost verige .....	169
4.4	Mazanje verige .....	169
4.5	Nastavitev vzporednega omejevalnika .....	170
4.6	Nastavitev za kotne reze (priležni ostri in dvojni zajeralni rezi) .....	170
4.7	Montaža sesalnega adapterja .....	171
5	Obratovanje .....	171
5.1	Prevzem v obratovanje .....	171
5.2	Vklop in izklop .....	171
5.3	Napotki za delo .....	171
5.4	Velike dolžine reza .....	171
6	Servisiranje in vzdrževanje .....	172
6.1	Stroj .....	172
6.2	Vodilo verižne garniture .....	172
6.3	Verižnik .....	172
6.4	Splošni napotki za brušenje .....	172
6.5	Skladiščenje .....	172
7	Odprava motenj .....	173
8	Poseben pribor .....	173
9	Eksplodizijski pogled in seznam nadomestnih delov .....	175

## 1 Pojasnilo risb



Ta simbol stoji na vseh mestih, kjer so navedeni napotki za vašo varnost. Če slednjih ne upoštevate, lahko pride do hudih telesnih poškodb.



Ta simbol označuje morebiti nevarno situacijo. Če se ji ne izognete, lahko pride do poškodb proizvoda ali predmetov v okolici.



Ta simbol označuje nasvete za uporabnika in druge koristne informacije.

## 2 Podatki o proizvodu

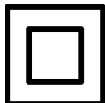
za stroje s št. art. 925501, 925502, 925503, 925520, 925521, 925522 ali 925530

### 2.1 Podatki o proizvajalcu

MAFELL AG, Beffendorfer Straße 4, D-78727 Oberndorf / Neckar, telefon +49 (0)7423/812-0, faks +49 (0)7423/812-218

### 2.2 Oznaka stroja

Vsi podatki, potrebni za identifikacijo stroja, so navedeni na pritrjeni tablici o zmogljivosti.



Razred zaščite II



CE znak za dokumentiranje skladnosti z osnovnimi zahtevami glede varnosti in varovanja zdravja v skladu s prilogo I Direktive o strojih



Le za države EU

Električnega orodja ne odvrzite v gospodinjske odpadke!

Po evropski direktivi 2002/96/ES o odpadni električni in elektronski opremi in usklajenih nacionalnih predpisih se mora odpadna električna oprema posebej zbirati in oddati v okolju prijazno predelavo.



Za znižanje tveganja poškodb morate prebrati Navodilo za obratovanje.

### 2.3 Tehnični podatki

Orodje (tip verige žage)

	<b>260 HM</b>	<b>400 HM</b>	<b>400 Q</b>
Število gonilnih členov	32	40	78
Delitev verige	18 mm	18 mm	3/8"
Rezalna širina	6,8 mm	6,8 mm	6,8 mm
Hitrost reza pri normalni obremenitvi	13,5 - 16,4 m/s	13,5 - 16,4 m/s	14,0 - 17,0 m/s
Območje zasuka obojestransko	60°	60°	60°

	<b>260 HM</b>	<b>400 HM</b>	<b>400 Q</b>
Globina reza			
pri 0°	260 mm	400 mm	400 mm
pri 15°	251 mm	386 mm	386 mm
pri 30°	225 mm	346 mm	346 mm
pri 45°	184 mm	282 mm	282 mm
pri 60°	130 mm	199 mm	199 mm

Verižna garnitura se lahko zasuka nazaj za 10°

Dimenzije stroja

	<b>260 HM</b>	<b>400 HM</b>	<b>400 Q</b>
Širina x dolžina x višina	450x632x	450x632x	450x632x
(vklj. z omejevalnikom glede na orodje)	662 mm	800 mm	800 mm
Osnovna plošča	300x506 mm	300x506 mm	300x506 mm
Širina brez omejevalnika	13,3 kg	14,1 kg	11 kg
Višina brez orodja in zagozde reže	312 mm	312 mm	312 mm
Teža brez omrežnega kabla	13,9 kg	14,6 kg	14,6 kg

---

Univerzalni motor z zaščito pred radijskimi in televizijskimi motnjami	230 V~, 50 Hz	120 V~, 60 Hz
Odvzemna moč (normalna obremenitev)	3000 W	
Tok pri normalni obremenitvi	15,9 A	20 A
Število vrtljajev praznega teka	18000 - 21500 min <sup>-1</sup>	18000 - 21500 min <sup>-1</sup>
Število vrtljajev pastorka verige	prazni tek normalna obremenitev	3000 - 3600 min <sup>-1</sup> 3000 - 3600 min <sup>-1</sup> 2800 - 3400 min <sup>-1</sup>

### 2.4 Podatki o emisiji hrupa

Vrednosti emisije hrupa so po EN 60745-1 ugotovljene s sledečim odstopanjem: kot obdelovanec je bil uporabljen 100 mm debel, hrapav tram iz smrekovega lesa. Vrednosti emisij znašajo:

	<b>nivo hrupa</b>	<b>emisija na delovnem mestu</b>
Prazni tek	111 dB (A)	100 dB (A)
Obdelava	108 dB (A)	97 dB (A)

Navedene vrednosti predstavljajo nivo emisij. Čeprav obstaja povezava med nivojem emisij in imisij, iz tega ni možno zanesljivo sklepati, ali so potrebni dodatni preventivni ukrepi. Aktualni faktorji, ki vplivajo na nivo imisijna delovnem mestu, zajemajo trajanje izpostavljenosti, karakteristiko prostora, druge izvore hrupa, kot npr. število strojev in drugi obdelovalni procesi v bližini. Razen tega se lahko dopusten nivo imisij po državah razlikuje. Kljub temu je ta informacija koristna, saj uporabniku stroja omogoča boljšo oceno nevarnosti in tveganja.

## 2.5 Podatki o vibracijah

Tipično ocenjena pospešitev je 3,2 m/s<sup>2</sup>.

## 2.6 Obseg dobave

**Tesarska verižna žaga ZSX Ec kompletna, vsebuje:**

	260 HM	400 HM	400 Q
vodilo	Spezial 260	Spezial 400	Spezial 3/8" 400
zagozda reže	260	400	400
verige žage	2 kosa Spezial 18 mm HM	2 kosa Spezial 18 mm HM	2 kos 3/8" prečni in vzdolžni rez

1 vzporedni omejevalnik

1 Navodilo za obratovanje

1 zvezek „Varnostni napotki“

## 2.7 Varnostne naprave



### **Nevarnost**

Sledeče priprave so potrebne za varno obratovanje stroja in jih ne smete odstraniti oz. onemogočiti.

Stroj je opremljen z naslednjimi varnostnimi napravami:

- zaščitne naprave nad osnovno ploščo
- spodnji preusmernik z zaščitno pločevino
- posebna oblika verige žage
- zagozda reže
- velika osnovna plošča in vzporedni omejevalnik
- ročaji
- stikalna priprava z zaporo in zavoro

## 2.8 Namenska uporaba

Tesarska verižna žaga je namenjena izključno za vzdolžno in prečno rezanje masivnega lesa do maksimalne debeline 400 mm, z izključno uporabo s strani podj. MAFELL predvidene posebne verige žage, pri čemer mora stroj s svojo osnovno ploščo 3 (sl. 1) nalegati na obdelovanec. Stroj sme upravljati le

ena oseba. Pri tem mora stroj držati za oba za to predvidena ročaja 1 in 2 in ga tako voditi.

Uporaba, ki odstopa od zgoraj opisane, ni dovoljena. Za škodo, ki je posledica drugačne uporabe, proizvajalec ne prevzema odgovornosti.

Za namensko uporabo stroja upoštevajte pogoje za obratovanje, servisiranje in popravila, ki jih predpisuje podj. Mafell.

## 2.9 Preostalo tveganje



### **Nevarnost**

Pri namenski uporabi pa kljub upoštevanju varnostnih določil ostaja preostalo tveganje, ki je pogojeno z namenom uporabe in lahko vodi do zdravstvenih posledic.

- Dotik tekoče verige žage pod osnovno ploščo.
- Dotik mirujoče verige žage pod osnovno ploščo.
- Udarec stroja nazaj v primeru, če se obdelovanec zatakne.
- Raztrganje verige žage.

- Dotik napetostno prevodnih delov, ko je ohišje odprto, omrežni vtič pa ni izvlečen.
- Ogrožanje sluha pri daljšem delu brez zaščite za sluh.
- Emisija zdravju nevarnega lesnega prahu pri daljšem obratovanju brez sesanja.

### 3 Varnostni napotki



#### Nevarnost

Vedno upoštevajte sledeče varnostne napotke in varnostna določila, ki veljajo v državi uporabe!

#### Splošni napotki:

- Otroci in mladostniki ne smejo delati na tem stroju. Izjema so mladostniki, ki pod nadzorom strokovnjaka delajo na stroju v okviru svoje izobrazbe.
- Nikoli ne delajte brez zaščitne opreme, ki je predpisana za določen delovni postopek, in na stroju nikoli ne spreminjajte ničesar, kar lahko vpliva na varnost.
- Pri uporabi stroja na prostem priporočamo uporabo zaščitnega stikala za okvarni tok.
- Stroja ne vlecite za kabel in vtiča ne vlecite iz vtičnice tako, da ga povlečete za kabel.
- Pazite na to, da je kabel zaščiten pred oljem in vročino, in da ni speljan preko ostrih robov.
- Poškodovane kable ali vtiče morate takoj zamenjati. Da se prepreči ogrožanje varnosti, sme zamenjavo izvesti le podjetje Mafell ali pooblaščen servis MAFELL.
- Preprečite ostre pregibe kabla. Predvsem pri transportu in skladiščenju stroja ne smete ovijati kabla okoli stroja.
- Pred vsakim delom preverite, ali je vsa zaščitna in delovna oprema varno pritrjena in ni poškodovana. Poškodovano zaščitno opremo in dele je treba strokovno popraviti ali zamenjati.
- Upoštevajte vplive okolja. Stroja ne izpostavljajte dežju in se izogibajte delu v vlažnem ali mokrem okolju ter v bližini gorljivih tekočin ali plinov.
- Stroj shranite v suhem, zaprtem prostoru izven dosega otrok.

#### Napotki za uporabo osebne varovalne opreme:

- Pri delu vedno nosite zaščito za sluh.
- Pri delu vedno nosite zaščitno masko.
- Vedno nosite tesno oprijeta delovna oblačila (ne kratkih hlač) in pred delom odložite prstane, zapestnice in ure.

#### Napotki za servisiranje in vzdrževanje:

- Redno čiščenje stroja, predvsem nastavitvenih elementov za zasuk vodil za vzporedni omejevalnik in ohišja zgornjega in spodnjega preusmernika verige predstavlja pomemben varnostni faktor. Pred izvedbo teh del izvlcite omrežni vtič.
- Uporabljati smete le originalne MAFELL nadomestne dele in pribor. V nasprotnem primeru ugasne pravica do garancije in vsaka odgovornost proizvajalca.

## 4 Opremljanje / nastavitve

### 4.1 Omrežna priključitev

Pred prevzemom v obratovanje pazite na to, da se omrežna napetost ujema z obratovnalno napetostjo, ki je navedena na tablici o zmogljivosti stroja.

### 4.2 Zamenjava verige žage



#### Nevarnost

Pred zamenjavo verige žage obvezno izvlcite omrežni vtič!

Nevarnost poškodb tudi, ko veriga žage miruje

Za zamenjavo verige žage postopajte na sledeč način:

- S priloženim kombiniranim izvijačem 11, ki je pritrjen na pokrovu 12 (sl. 1), popustite cilindrski vijak 13 in pokrov odprite v smeri navzdol.
- Odprite vzmetno obremenjeno spodnjo zaščitno loputo 15 (sl. 10) v smeri navzdol in jo fiksirajte z odprtim pokrovom.
- Izvijte inbus vijak 18 (sl. 2) in snemite vmesni pokrov 19 skupaj z rezervoarjem za olje.
- Popustite pritrditveni vijak 5 (sl. 1) za zaščitno spodnjega preusmernika verige in zaščitno pločevino 6 razklopite navzdol.



- Napetost verige popustite, tako da natezni vijak 20 (sl. 3) s pomočjo kombiniranega izvijača 11 obračate v levo.
- Vodilo 21 skupaj z verigo žage in verižnikom 22 snemite v smeri naprej in odstranite verigo.
- Na vodilo in verižnik natakните novo oz. sveže pobrušeno verigo žage. Pri tem pazite, da zobčasta rezila verige kažejo v smer oznake 24 za smer teka, ter da sornik za nateg verige 23 zaskoči v za to predvideno izvrtino na vodilu. S pomočjo kombiniranega izvijača 11 (sl. 7) zasukajte predležno gred tako, da verižnik 22 z nataknjeno verigo žage narahlo poseže v sojemalno ozobje.
- **Pozor!** Po montaži garniture verige žage takoj snemite kombiniran izvijač 11.
- Natakните vmesni pokrov 19 in narahlo pritegnite inbus vijak 18. S kombiniranim izvijačem 11 obračajte natezni vijak 20 (sl. 3), ki ga dosežete skozi odprtino v vmesnem pokrovu, tako dolgo v smeri urnega kazalca, da je dosežena pravilna napetost verige (glejte razdelek 4.3).
- Trdno pritegnite inbus vijak 18. Dvignite zaščito za spodnji preusmernik verige in jo z vijakom 5 (sl. 1) pritegnite.
- Deblokirajte spodnjo zaščitno loputo 15 (sl. 1). Dvignite pokrov 12 in pritegnite cilindrični vijak 13. Kombiniran izvijač 11 pritrdite v držalo na pokrovu.

Če ste natakčili novo verigo žage, mora ta pribl. 2 do 3 minute teči a praznim tekom. Pri tem pazite na to, da je na voljo zadostno mazanje verige. Po končanem utekanju je morebiti treba popraviti napetost verige.

### 4.3 Napetost verige

Za varno upravljanje stroja in za življenjsko dobo celotne verižne garniture je pomembno, da je nastavljena pravilna napetost verige. Slednjo morate zato preveriti pred začetkom dela in tudi večkrat med obratovanjem. Napetost verige je pravilno nastavljena, če v hladnem obratovalnem stanju veriga žage nalega na vodilo in jo lahko z roko privzdignete še za 3 do 4 mm.

Pri segretju na obratovalno temperaturo se veriga žage raztegne in povesi. Če je raztež tako velik, da

spojni členi na tirnici izstopijo iz vodila, morate verigo žage naknadno napeti.



#### Nevarnost

Pri vseh servisnih delih izvlecite omrežni vtič.

Za dodatno natezanje verige žage postopajte na sledeč način:

- Odprite vzmetno obremenjeno spodnjo zaščitno loputo 15 v smeri navzdol. S kombiniranim izvijačem 11, ki je pritrjen na pokrovu 12 (sl. 1), rahlo popustite inbus vijak 18 (sl. 2) skozi spodnjo odprtino na pokrovu 12 in vijak 5 (sl. 1).
- Vijak za nateg verige 20 nastavite s kombiniranim izvijačem 11 skozi zgornjo odprtino na pokrovu (gl. sl. 1). Pri tem en obrat v smeri urnega kazalca pomeni povečanje, en obrat v nasprotni smeri pa zmanjšanje napetosti verige.
- Trdno pritegnite inbus vijak 18. Dvignite zaščito za spodnji preusmernik verige in jo z vijakom 5 (sl. 1) pritegnite.

Če verigo žage po segretju dodatno napnete, jo morate po koncu žaganja obvezno popustiti. Pri ohladitvi na temperaturo okolice, predvsem pri zelo nizkih zunanjih temperaturah, lahko sicer pride do zelo visokih napetosti zaradi krčenja verige žage.

Novo verigo žage morate, dokler se ne naravna, pogosteje dodatno napeti, kot verigo, ki je že dalj časa v uporabi.

### 4.4 Mazanje verige

Pravilno mazanje verige žage je bistvenega pomena za njeno življenjsko dobo. Pri suho tekoči verigi se celotna verižna garnitura v najkrajšem času nepovratno poškoduje. Zadostno mazanje pomeni, da je med verigo žage in vodilom vidna sled olja.

Zato je pomembno, da pred vsakim začetkom dela preverite delovanje mazanja verige in prekontrolirate nivo olja v rezervoarju za mazalno olje. Nivo olja ne sme pasti pod oznako, ki je nameščena poleg kontrolnega okenca 14 na pokrovu 12 (sl. 1). Za dolivanje uporabite le biološko razgradljivo olje. Polnilna količina rezervoarja za olje znaša pribl. 0,3 litra.



### **Nevarnost**

Če vam med dolivanjem olje brizgne v oči, jih takoj sperite z obilico vode. Razlito olje morate popivnati s standardnim sredstvom za vezavo olja. Pred nastavitvijo mazanja verige izvlecite omrežni vtič!

Pretočna količina vgrajene oljne črpalke se lahko regulira. Tovarniško je nastavljeno normalno doziranje, ki se kaže s tem, da je med verigo žage in vodilom vidna sled olja. Po potrebi pa se lahko doziranje spremeni. V ta namen postopajte na sledeč način:

- S priloženim kombiniranim izvijačem 11, ki je pritrjen na pokrovu 12 (sl. 1), popustite cilindrični vijak 13 in pokrov odprite v smeri navzdol.
- Odprite vzmetno obremenjeno spodnjo zaščitno loputo 15 (sl. 10) v smeri navzdol in jo fiksirajte z odprtim pokrovom.
- Izvijte inbus vijak 18 (sl. 2) in snemite vmesni pokrov 19 skupaj z rezervoarjem za olje.
- Z dozirnim vijakom 25 (sl. 4), ki je zdaj dosegljiv na hrbtni strani vmesnega pokrova, lahko nastavite pretočno količino oljne črpalke. Obrat vijaka v smeri urnega kazalca poveča pretočno količino, medtem ko jo obrat v nasprotni smeri zniža.
- Vmesni pokrov 19 (sl. 2) natakните nazaj in ga pritegnite z inbus vijakom 18.
- Deblokirajte spodnjo zaščitno loputo 15 (sl. 1). Dvignite pokrov 12 in pritegnite cilindrični vijak 13. Kombiniran izvijač 11 pritrdite v držalo na pokrovu.
- Zdaj lahko s kratkim vklopom preverite, ali pretočna količina ustreza zeleni količini.

### **4.5 Nastavitev vzporednega omejevalnika**

Vzporedni omejevalnik 7 (sl. 1) se lahko za izvedbo vzporednih rezov vodi po zunanem robu obdelovanca ali pa pri velikih obdelovancih (rezalna širina nad 530 mm) vzdolž na obdelovanec z žebli pritrjene letve ali vodila (poseben pribor). V ta namen se lahko obojestransko uporabi za 180° zasukano, pri čemer mora privodenju po zunanem robu obdelovanca ozek rob kazati navzdol. Poleg tega je

oblikovan tako, da se lahko vstavi na obeh straneh stroja.

Za nastavitev rezalne širine oz. za uporabo na drugi strani stroja se popustita oba krilata vijaka 8 (sl. 1), vzporedni omejevalnik ustrezno premakne in nato krilata vijaka znova pritegneta.

Osnovna plošča ima na vseh štirih vrivnih mestih robove za odčitavanje, na katerih se lahko odčitajo oznake, ki so nameščene na vodilnih palicah vzporednega omejevalnika. Tako se lahko vzporedni omejevalnik nastavi točno vzporedno z verižno garnituro.

Pri uporabi vzporednega omejevalnika na levi strani stroja se rezalna širina izkaže kot direktna mera med vodilno poskvijo omejevalnika in zarisnim robom 26 (sl. 6). Ta mera je pri vseh rezalnih kotih enaka! Če se vzporedni omejevalnik uporabi na desni strani stroja, je treba od te mere odšteti širino verige (6,4 mm pri navpičnem rezu). Vendar pa je v tem primeru priporočljivo, da s poskusnim rezom ugotovite pravilno nastavitev. Če se z desno stranjo verige žaga na zarisu, veljajo zarisni robovi, ki so razporejeni po stopnjah glede na rezalni kot 27 (sl. 6).

### **4.6 Nastavitev za kotne reze (priležni ostri in dvojni zajeralni rezi)**

Vodilo se lahko za izvedbo priležnih ostrih in dvojnih zajeralnih rezov zasuka v obe smeri do 60°. V ta namen se stroj postavi na ustrezno podlago tako, da je vodilo prosto gibljivo. Po popustitvi ročaja 16 (sl. 1) in deaktiviranju zaskočke s potegom in obrnitvijo ročaja 9 se lahko stroj zasuka. Rezalni kot lahko odčitate na lestvici kotov 17.

Če je aktivirana zaskočka, ta olajša nastavitev položajev 0° in 45°.

V odvisnosti od nastavljenega rezalnega kota znašajo maksimalne globine reza:

	<b>260 HM</b>	<b>400 HM</b>	<b>400 Q</b>
- bei 60°	130 mm	199 mm	199 mm
- bei 45°	184 mm	282 mm	282 mm
- pri 30°	225 mm	346 mm	346 mm
- pri 15°	251 mm	386 mm	386 mm

Po nastavitvi rezalnega kota znova pritegnite ročaj 16.

## 4.7 Montaža sesalnega adapterja

Montaža sesalnega adapterja ZSX-AA se izvede brez orodja.

- Narebrični vijak 31 (sl. 12) sesalnega adapterja ZSX-AA odvijte do konca.
- Pri nameščanju ZSX-AA najprej pritrdite na obstoječi vijak izmetne lopute ZSX 29.
- Adapter ZSX-AA popolnoma namestite na stroj.
- Zdaj z roko trdno privijte narebrični vijak 31.

Sesalni adapter ZSX-AA se lahko uporablja samo v povezavi z gibko sesalno cevjo Ø49 mm (naroč. št. 093682) in sesalno napravo S 35 M (naroč. št. 919701) ali volumskim sesalnikom S200 (naroč. št. 206869).

## 5 Obratovanje

### 5.1 Prevzem v obratovanje

To Navodilo za obratovanje je treba predati vsem osebam, ki so pooblašene za delo na stroju, pri čemer jih je treba posebej opozoriti na poglavje „Varnostni napotki“.

### 5.2 Vklup in izklup



#### Nevarnost

Pred vklopom pazite na to, da sta vodilo in veriga žage prosta. Delovno območje pod obdelovancem mora biti brez ovir. Priključni vodnik speljite stran v smeri nazaj. Stroj z obema rokama trdno držite za predvidene ročaje.

- **Vklup:** Najprej sprostite blokado vklopa, tako da pritisnete blokirni vzvod 10.1 (sl. 1) naprej. Nato pritisnete pretični vzvod 10. Ker gre za stikalo brez aretirnega mehanizma, stroj teče le tako dolgo, dokler držite to stikalo.

Tesarska verižna žaga ZSX Ec je opremljena z elektronsko regulacijo števila vrtljajev. Število vrtljajev se lahko zvezno nastavi med 3000 in 3600 min<sup>-1</sup>. Potrebno število vrtljajev se nastavi s pomočjo nastavitvenega kolesa 30 (sl. 1).

Priporoča se, da pri uporabi verige žage iz karbidne trdine ali verige za fino rezanje, število vrtljajev nastavite na najnižjo vrednost. Pri uporabi verige za prečni rez pa na najvišjo vrednost.

Vgrajena elektronika pri vklopu poskrbi za mirno pospešitev in pri obremenitvi regulira število vrtljajev na fiksno nastavljeno vrednost.

- **Izklup:** Za izklup spustite pretični vzvod 10. Blokada vklopa se avtomatsko ponovno aktivira in tesarska verižna žaga zavaruje pred nehotenim vklopom.

Hkrati z izklopom se aktivira avtomatska zavora. Tako se skrajša čas izteka verige žage na pribl. 1 sekundo.

### 5.3 Napotki za delo

Tesarska verižna žaga ZSX Ec po rokovanju in po sestavi ustreza ročni krožni žagi. Zagozda reže 4 prepreči zatikanje verige žage, zaščita spodnjega preusmernika verige pa udarec stroja navzgor. Primerna je predvsem za prečne reze, ki zahtevajo veliko globino reza, predvsem za tramove tudi iz slojnega lesa.

Stroj pred vklopom namestite z osnovno ploščo 3 na obdelovanec tako, da se veriga žage še ne dotika obdelovanca. Stroj držite za oba ročaja 1 in 2 in ga po vklopu enakomerno potiskajte brez zatikanja. Zato stroj po možnosti vedno vodite z vzporednim omejevalnikom vzdolž roba obdelovanca ali pa vodila, ki je dobljavljiv kot poseben pribor (glejte razdelek 4.5). Z uporabo vodila dosežete bistveno večjo kakovost reza.

### 5.4 Velike dolžine reza

Za velike dolžine reza (npr. več tramov drug za drugim) se lahko vodilo zasuka za 10° nazaj (glejte sl. 5). Tako se lahko stroj, predvsem pri prehodu z enega obdelovanca do naslednjega, lažje vodi naravnost.



#### Nevarnost

Pri vseh servisnih delih izvlecite omrežni vtič.

Za zasuk najprej popustite oba fiksna vijaka 28 (sl. 5) in vodilo zasukajte do omejevalnika v smer zadnjega ročaja. Nato ponovno pritegnite oba fiksna vijaka.

## 6 Servisiranje in vzdrževanje



### Nevarnost

Pri vseh servisnih delih izvlecite omrežni vtič.

MAFELL stroji so zasnovani za obratovanje z malo vzdrževanja.

Vstavljeni kroglični ležaji so namazani za celotno življenjsko dobo. Po daljšem času obratovanja priporočamo, da stroj oddate v pregled pooblaščenemu MAFELL servisu.

### 6.1 Stroj

S stroja morate redno brisati nabran prah. Pri tem prezračevalne odprtine na motorju posesajte s sesalnikom za prah.

Za vsa mazalna mesta uporabite le naše specialno mazivo, naroč. št. 049040 (1 kg doza).

Za mazanje menjalnikov uporabite le našo posebno mast, naroč. št. 049065 (pločevinka 400 g).

Z na stroju uporabljenih verižnih garnitur morate redno odstranjevati smolo, saj čisto orodje izboljša kakovost reza. Smolo odstranite tako, da verižno garnituro za 24 ur potopite v petrolej ali v sredstvo za odstranjevanje smole, ki je na voljo v strokovni trgovini.

### 6.2 Vodilo verižne garniture

To vodilo morate redno vzdrževati. Sem spada mazanje obračalnega koluta verige in brušenje tirnice.

### Mazanje HM-vodila - glejte sl. 8

- Demontiranje verižne garniture (glejte razdelek 4.2).
- Očistite mazalno luknjo.
- Vodilo položite na ravno podlago.
- Ustni kos tlačilke za mast potisnite trdno v mazalno luknjo in pritiskajte tako dolgo, da na preusmerniku začne izstopati mast. V ta namen uporabite dobro, brezislinsko mast za ležaje.
- Verižno garnituro montirajte nazaj (glejte razdelek 4.2).

### Brušenje zarobkov - glejte sl. 9

- Demontiranje verižne garniture (glejte razdelek 4.2).
- Verigo vzemite iz vodila.
- Z ravno pilo postrgajte srh, kot je prikazano na sl. 8.
- Namestite verigo in znova montirajte verižno garnituro (glejte razdelek 4.2).

### 6.3 Verižnik

Verižnik 22 (sl. 3) je posebej močno podvržen obrabi. Če na posameznih zobeh opazite sledi obrabe (pribl. 0,5 mm), ga morate obvezno zamenjati. MAFELL priporoča, da zamenjavo opravi pooblaščen servisna delavnica.

### 6.4 Splošni napotki za brušenje

Prav tako pomembne kot kakovost in nega stroja so kakovost in nega verige žage, vodila in pastorka verige.

Če pri enem izmed teh »partnerjev«, ki med žaganjem delujejo skupaj, zanemarite nego, Lahko pričakujete sledeče posledice:

- obraba ali uničenje drugih partnerjev
- pomanjkljiv rezultat rezanja
- slaba površina
- Možno varnostno tveganje



Žebliji ali oprijet pesek poškoduje verigo žage. Na mestu rezanja jih morate odstraniti.

Verige žage za:

ZSX Ec (št. art. 006955, 006968, 006971, 006972, 006974)



Te verige lahko dodatno naročite le pri podj. MAFELL preko svojega pogodbenega posrednika.

### 6.5 Skladiščenje

Če stroja dalj časa ne uporabljate, ga morate skrbno očistiti. Gladke kovinske dele napršite s sredstvom proti rjavenju.

## 7 Odprava motenj



### Nevarnost

Ugotavljanje vzrokov in odprava obstoječih motenj vedno zahteva veliko pozornost in previdnost. Najprej izvlecite omrežni vtič!

V nadaljevanju so navedene najpogostejše motnje in njihovi vzroki. V primeru drugih motenj se obrnite na svojega prodajalca ali pa direktno na servisno službo MAFELL.

Motnja	Vzrok	Odprava
Stroja ni možno vklopiti	Ni omrežne napetosti	Preverite napajanje
	Omrežna varovalka v okvari	Zamenjajte varovalko
	Grafitne krtače obrabljene	Stroj odnesite v MAFELL servisno delavnico
Stroj se med praznim tekom samodejno izklopi ali pa se med rezanjem ustavi	Izpad omrežja	Preverite omrežno predvarovalko
	Preobremenitev stroja	Znižajte potisno hitrost
Veriga žage se pri pomiku stroja naprej zatika	Prevelik pomik	Znižajte potisno hitrost
	Topa veriga žage	Takoj spustite stikalo. Stroj odstranite iz obdelovanca in zamenjajte verigo žage ali pa jo odnesite na brušenje v MAFELL servisno delavnico <b>Zadeva le št. art. 006955</b> Pred naknadnim brušenjem upoštevajte minimalno višino verige žage – glejte sl. 10. <b>Zadeva le št. art. 006968 in 006972</b> Pred naknadnim brušenjem upoštevajte minimalno dolžino zob iz karbidne trdine, glejte sl. 11
Verige žage preteka ali pa se je pojavila potreba po močnejšem pritisku	Topa veriga žage	Verigo žage zamenjajte ali pa jo odnesite na brušenje v MAFELL servisno delavnico
Zamašen izmet ostružkov	Preveč vlažen les	
Verige žage po izklopu še dolgo podaljšano teče	Avtomatska zavora verige v okvari	Stroj odnesite v MAFELL servisno delavnico

## 8 Poseben pribor

- vodilo 260

roč. št. 204581

– veriga za fini rez - HM 260

roč. št. 006968

– veriga za fini rez 260

roč. št. 006955

– pogonska zvezda

roč. št. 204584

– zagozda reže 260

roč. št. 204586

- vodilo 400	naroč. št. 204582
- veriga za fini rez - HM 400	naroč. št. 006972
- pogonska zvezda	naroč. št. 204584
- zagozda reže 400	naroč. št. 204587
- vodilo 400 für 3/8"	naroč. št. 204583
- verige žage - 3/8" 400 prečni in vzdolžni rez	naroč. št. 006974
- pogonska zvezda 3/8"	naroč. št. 204585
- zagozda reže 400	naroč. št. 204587
- vodilo, enodelno, kpl. 3 m dolžine	naroč. št. 200672
- vodilo, dvodelno, kpl. 3 m dolžine	naroč. št. 037037
- podaljšek vodila, 1,5 m dolžine	naroč. št. 036553
- adapterski par za vzporedni omejevalnik za obešanje na vodilo	naroč. št. 037195
- ploska pila	naroč. št. 076058
- potisna stikalnica	naroč. št. 076158
- univerzalno vodilo	naroč. št. 202069
- transportni voziček ZSX Ec	naroč. št. 202113
- drsnik	naroč. št. 206047
- transportni voziček ZSX Ec za F tirnico	naroč. št. 202795
- vodilo F 80	naroč. št. 204380
- vodilo F 110	naroč. št. 204381
- vodilo F 160	naroč. št. 204365
- vodilo F 210	naroč. št. 204382
- vodilo F 310	naroč. št. 204383
- kotni omejevalnik F-WA	naroč. št. 205357
- povezovalni kos F-VS	naroč. št. 204363
- torba za vodilo F 160	naroč. št. 204626
- torba s kompletom tirnic F 80 / 160 s kotnim omejevalnikom (WA)	naroč. št. 204749
- torba s kompletom tirnic F 160 / 160	naroč. št. 204805
- končni pokrovi F-EK	naroč. št. 205400
- prijemni profil F-HP 6,8 m	naroč. št. 204376
- zaščita pred trganjem F-SS 3,4 m	naroč. št. 204375
- Sesalni adapter ZSX-AA	Naroč. št. 207900

## **9 Eksplozijski pogled in seznam nadomestnih delov**

Ustrezne informacije glede nadomestnih delov najdete na naši spletni strani: [www.mafell.com](http://www.mafell.com)

# mafell



KSS 300 / KSS 40 18M bl



KSP 40 Flexistem



MT 55 cc



MKS 130 Ec - MKS 185 Ec



ZSX Ec



Z 5 Ec



ERIKA 60 E - ERIKA 85 Ec



S 35 M



DD40 P / DD40 G



EVA 150 E



MF 26 cc



ZH 205 Ec - ZH 320 Ec



LO 65 Ec



SKS 130



ZK 115 Ec



LS 103 Ec



#### GARANTIE

Gegen Vorlage der Garantieunterlage (Original-Kaufbeleg) werden innerhalb der jeweils gültigen Gewährleistungsregelungen kostenlos alle Reparaturen ausgeführt, die nach unseren Feststellungen wegen Material-, Bearbeitungs- und Montagefehlern erforderlich sind. Verbrauchs- und Verschleißteile sind hiervon ausgeschlossen. Hierzu muss die Maschine bzw. das Gerät frachtfrei an das Werk oder an eine MAFELL-Kundendienststelle geschickt werden. Vermeiden Sie, die Reparatur selbst zu versuchen, da dadurch der Garantieanspruch erlischt. Für Schäden, die durch unsachgemäße Behandlung oder durch normalen Verschleiß entstanden sind, wird keine Haftung übernommen.

#### WARRANTY

Upon presentation of the warranty document (original invoice), we will carry out all repairs free of charge in accordance with the applicable warranty provisions, processing and mounting faults free of charge on presentation of this properly filled-in Guarantee Certificate and your original receipt. This is not valid for consumables and wearing parts. For this purpose, the machine or the appliance is to be forwarded freight paid to our plant or to an authorized MAFELL repair service. Refrain from trying to carry out the repairs yourself as otherwise your warranty claim will become extinct. We do not accept any liability for any damage resulting from improper handling or normal wear.

#### GARANTIE

Sur présentation de cette carte de garantie, dûment remplie par votre fournisseur et accompagnée de l'original de la pièce justifiant l'achat, nous effectuerons gratuitement toutes les réparations faisant l'objet d'un recours en garantie pendant la période indiquée, de la construction ou de la fabrication, à l'exclusion des pièces de consommation et d'usure. La machine ou l'appareil doit être pour cela expédié franco de port à notre usine ou à un atelier de service après-vente MAFELL. Évitez de procéder vous-mêmes à toute réparation, ceci périmant tout recours en garantie par la suite. Nous déclinons toute responsabilité en cas de dommages découlant d'une manipulation non conforme ou d'une usure normale.

#### GARANZIA

Dietro presentazione del presente certificato di garanzia, regolarmente compilato, insieme alla ricevuta originale, vengono eseguite gratuitamente tutte le riparazioni necessarie riscontrate dai nostri accertamenti, entro il periodo di garanzia vigente, dovuti a difetti di materiale, di lavorazione o di montaggio. Da ciò sono esclusi pezzi di consumo e pezzi soggetti ad usura. A questo scopo la macchina ovvero l'apparecchio (elettrico) va spedito franco di porto allo stabilimento oppure a d un punto di assistenza clienti della MAFELL. Evitate di tentare Voi stessi di effettuare la riparazione, altrimenti il diritto di garanzia viene revocato. Non ci assumiamo alcuna responsabilità per danni derivanti da trattamento non conforme o da normale usura.

#### GARANTIE

Tegen vertoon van dit reglementair ingevuld garantie-bewijs, samen met het originele koopbewijs worden binnen de telkens geldige garantieregelingen gratis alle reparaties uitgevoerd, die volgens onze constateringen op grond van materiaal-, bewerkings- en montagefouten vereist zijn. Verbruik- en slijtagedelen zijn hiervan uitgesloten. Hiervoor moet de machine resp. het apparaat vrachtfrij naar de fabriek of naar een MAFELL-klantenservice worden gestuurd. Vermijdt u het de reparatie zelf uit te voeren, omdat daardoor de garantieclaim vervalt. Voor schade die door ondeskundige behandeling of door normale slijtage is ontstaan, wordt geen aansprakelijkheid aanvaardt.

#### GARANTÍA

Presentando este documento de garantía (recibo original de compra), todas las reparaciones necesarias por defectos de material, errores de mecanizado o faltas de montaje en el marco de las reglamentaciones de la garantía concedida por parte del fabricante se efectuarán libre de gastos. Se excluyen sin embargo piezas fungibles o de desgaste. Para ello, entregue a porte pagado la máquina o el equipo a las fábricas del fabricante o a uno de los puntos de asistencia técnica de MAFELL. No realice nunca las tareas de reparación a cuenta propia. De lo contrario, caducará el derecho a garantía. No se asumirá responsabilidad alguna por los daños que se desprendan del uso inapropiado ni por el desgaste en el uso diario.

#### TAKUU

Tätä takuukuittia (alkuperäinen ostokuitti) vastaan suoritetaan voimassa olevan takuuajan sisällä maksutta kaikki korjaukset, jotka olemme todenneet tarpeellisiksi materiaali-, valmistus- ja asennusvirheistä johtuen. Käyttö- ja kuluvat osat ei kuulu takuupiiriin. Korjausta varten kone tai laite on lähetettävä asianmukaisesti postitettuna joko tehtaalte tai johonkin MAFELL-asiakaspalveluun. Älä yritä korjata konetta itse, koska siinä tapauksessa takuu sammuu. Takuu ei vastaa vahingoista, jotka johtuvat asiaankuulumattomasta käytöstä tai normaalista kulumisesta.

#### GARANTI

Mot uppvisande av kvitto utförs kostnadsfritt, under giltiga garantiåtaganden, alla reparationer som efter fastställande från vår sida kan härledas till material-, bearbetnings- eller monteringsfel. Förbruknings- och förslitningsdelar undantagna. Maskinen eller verktyget måste skickas fraktfritt till fabrik eller till MAFELLkundservice. Undvik att själv försöka utföra reparationen då detta leder till att garantianspråk förfaller. För skador som uppkommer på grund av felaktig behandling eller normalt slitage övertas inget ansvar.

#### GARANTI

Mod fremlæggelse af garantibeviset (original kvittering) ydes der gratis reparation af materiale-, fremstillings- og monteringsfej, i henhold til de gældende garantibetingelser. Forbrugs- og sliddele udelukkes fra denne garanti. Hertil sendes maskinen/apparatet fragtfrit til producenten eller et Mafell-kundeserviceværksted. Hvis kunden selv forsøger at reparere maskinen, bortfalder garantien. Der overtages intet ansvar for beskadigelser, der opstår pga. u hensigtsmæssig brug eller normal slitage.

#### Гарантия

При предъявлении документации на гарантию (оригинальная квитанция) в соответствии с правилами о предоставлении гарантии мы бесплатно произведем все необходимые ремонты, которые по нашему определению необходимы в связи с дефектом материала, обработки и сборки. Это не относится к расходным материалам и изнашиваемым деталям. Для этого машина или устройство должно быть франко-фрагт отправлено на завод или мастерскую обслуживания клиентов фирмы MAFELL. Избегайте попыток самостоятельного ремонта, поскольку в этом случае гарантия аннулируется. Мы не несем ответственности на вред, причиненный в результате неправильного обращения или естественного износа.

#### GWARANCJA

Po przedstawieniu gwarancji (oryginału dowodu zakupu) wykonane zostaną w ramach terminu gwarancji wszelkiego rodzaju naprawy, które według naszej oceny są konieczne z powodu błędów materiałowych oraz błędów przy obróbce i montażu. Nie dotyczy to części zamienne i zużywalne. Prosimy o przesłanie maszyny wzgl. urządzenia na nasz koszt do zakładu lub serwisu MAFELL. Unikać dokonywania samodzielnych napraw, gdyż powoduje to utratę roszczeń gwarancyjnych. Nie przejmujemy odpowiedzialności za szkody powstałe w wyniku niefachowej obsługi lub normalnego zużycia.

#### ZÁRUKA

Po předložení záručních podkladů (originální doklad o koupi) budou provedeny v rámci aktuálně platných pravidel po poskytování záruky provedeny všechny opravy, které jsou podle našich zjištění požadovány z hlediska vad materiálu, zpracování a montáže. Díly podléhající používání a opotřebení jsou z tohoto vyjmuty. Navíc k tomu musí být stroj, případně přístroj zaslán vyplaceně do závodu nebo zákaznického servisu MAFELL. Nezkoušejte stroj opravovat sami, protože tím zaniká nárok na záruku. Záruky se nevztahují na škody vzniklé neodbornou manipulací nebo na ty, které vznikly v důsledku normálního opotřebování.

#### GARANCJA

Ob priložitvi garancijske dokumentacije (originalni nakupni račun) bodo v okviru veljavnih garancijskih pogojev brezplačno opravljena vsa popravila, ki so po naši oceni potrebna zaradi napak v materialu, obdelavi in montaži. Porabni in obrabni deli so izzveti iz tega določila. V ta namen morate stroj oz. napravo prosto voznine poslati v tovarno ali v pooblaščen MAFELL servisno delavnico. Popravil ne skušajte opravljati samostojno, saj s tem ugasne pravica do garancije. Za škodo, ki nastane zaradi nestrokovnega ravnanja ali zaradi normalne obrabe, ne prevzemamo odgovornosti.



MAFELL AG

Beffendorfer Straße 4, D-78727 Oberndorf / Neckar, Telefon +49 (0)7423/812-0

Fax +49 (0)7423/812-218

Internet:  
[www.mafell.de](http://www.mafell.de)

E-Mail:  
[mafell@mafell.de](mailto:mafell@mafell.de)